



Bộ biến tần ba pha Solis 4G

(12-20kW) **Hướng dẫn lắp đặt và vận hành**

Phiên bản 2.0

Công ty TNHH Ginlong Technologies

Số 57 Đường Tiến Đồng, Khu công nghiệp Tân Hải, Tương Sơn, Ninh Ba,
Chiết Giang, 315712, Cộng hòa Nhân dân Trung Hoa.

Điện thoại: +86 (0)574 6578 1806

Fax: +86 (0)574 6578 1606

Email: info@ginlong.com

Web: www.ginlong.com

Vui lòng dựa trên sản phẩm thực tế nếu có bất kỳ sự khác biệt nào trong hướng dẫn sử dụng này.

Nếu bạn gặp bất kỳ vấn đề nào với bộ biến tần này, vui lòng cho chúng tôi biết vấn đề và số serial của bộ biến tần, chúng tôi sẽ cố gắng trả lời câu hỏi của bạn sớm nhất.



Công ty TNHH Ginlong Technologies

1. Giới thiệu	2
1.1 Mô tả sản phẩm	2
1.2 Thông số sản phẩm	3
2. Hướng dẫn an toàn	4
2.1 Ký hiệu an toàn	4
2.2 Hướng dẫn an toàn chung	4
2.3 Lưu ý khi sử dụng	5
3. Tổng quan	6
3.1 Màn hình mặt trước	6
3.2 Đèn LED báo trạng thái	6
3.3 Bàn phím	6
3.4 Màn hình tinh thể lỏng (LCD)	6
4. Mang vác và lưu trữ sản phẩm	7
4.1 Mang vác sản phẩm	7
4.2 Lưu trữ sản phẩm	8
5. Lắp đặt	9
5.1 Chọn vị trí lắp đặt bộ biến tần	9
5.2 Gắn biến tần lên tường	11
5.3 Đấu nối điện	13
6. Khởi động & dừng thiết bị	25
6.1 Khởi động bộ biến tần	25
6.2 Dừng bộ biến tần	25
7. Vận hành	26
7.1 Menu chính	26
7.2 Thông tin	26
7.3 Cài đặt	28
7.4 Thông tin nâng cao	28
7.5 Cài đặt nâng cao	32
7.6 Chức năng AFCI	41
8. Bảo dưỡng	43
9. Khắc phục sự cố	43
10. Thông số kỹ thuật	47

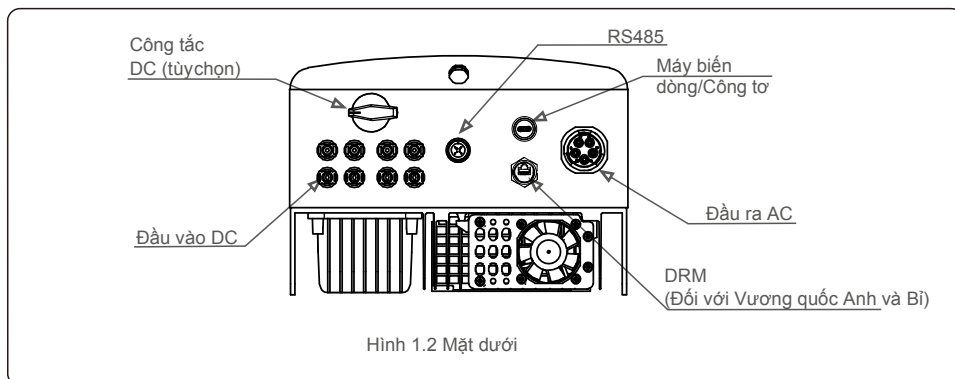
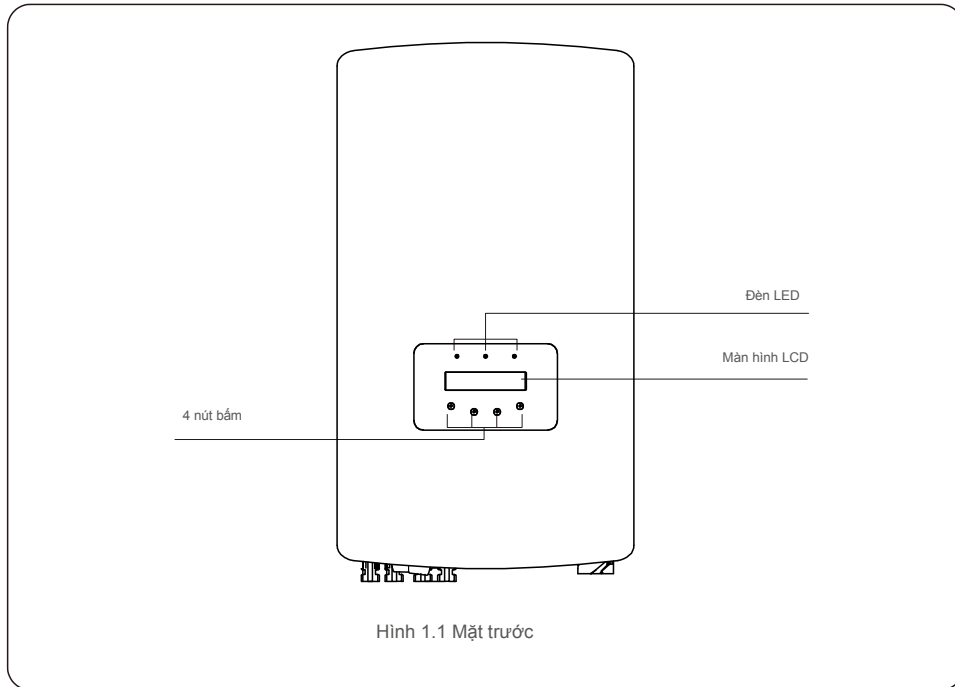
1. Giới thiệu

1.1 Mô tả sản phẩm

Bộ biến tần ba pha Solis 4G tích hợp DRM và chức năng kiểm soát công suất chạy ngược lên lưới, có thể phù hợp với yêu cầu lưới điện thông minh.

Tập sách hướng dẫn này dành cho model biến tần ba pha dưới đây:

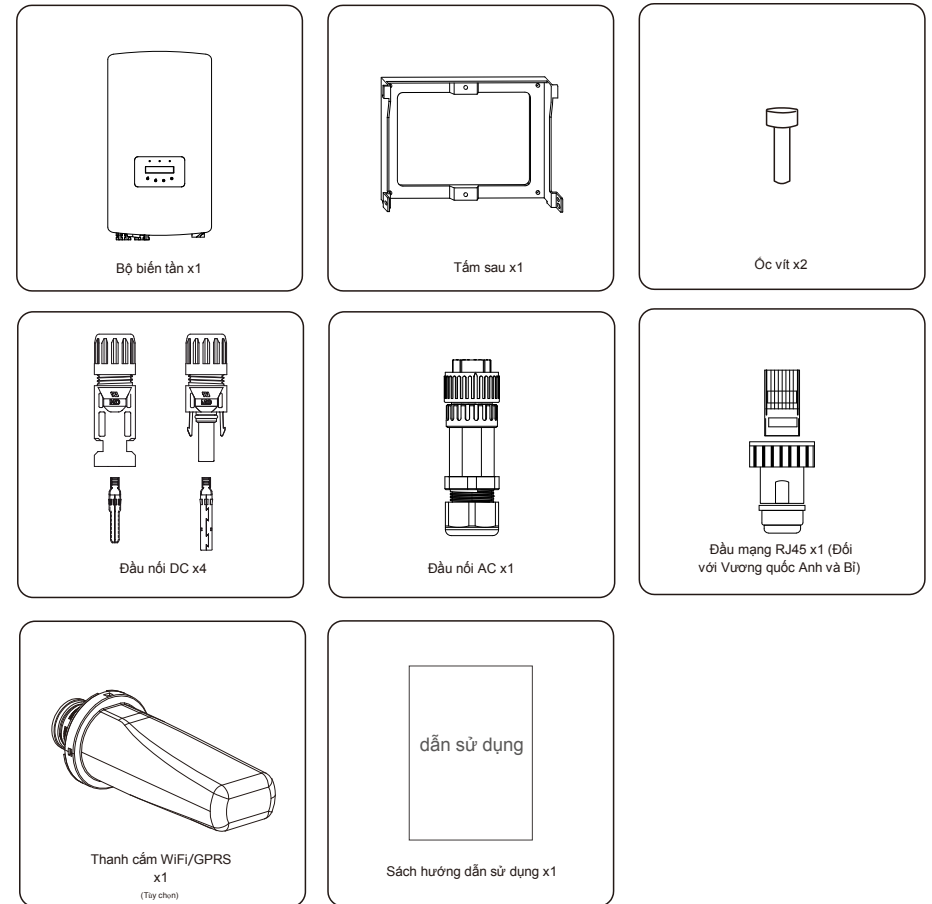
Solis-3P12K-4G, Solis-3P15K-4G, Solis-3P17K-4G, Solis-3P20K-4G Solis-3P10K-4G-LV



1. Giới thiệu

1.2 Thùng sản phẩm

Khi bạn nhận được bộ biến tần, vui lòng đảm bảo rằng tất cả các chi tiết bên dưới đều có trong thùng:



Nếu thiếu bất kỳ chi tiết nào, vui lòng liên hệ với nhà phân phối Solis tại địa phương của bạn.

2. Hướng dẫn an toàn

2.1 Ký hiệu an toàn

Dưới đây là các ký hiệu an toàn được sử dụng trong sách hướng dẫn này, chúng nêu rõ các rủi ro an toàn tiềm ẩn và thông tin an toàn quan trọng:



CẢNH BÁO:

Biểu tượng CẢNH BÁO chỉ ra các hướng dẫn an toàn quan trọng, nếu không tuân thủ đúng, có thể gây ra thương tích nghiêm trọng hoặc tử vong.



CHÚ Ý:

Biểu tượng CHÚ Ý chỉ ra các hướng dẫn an toàn quan trọng, nếu không tuân thủ đúng, có thể dẫn đến một số hư hại hoặc hỏng hoàn toàn bộ biến tần.



LƯU Ý:

Biểu tượng LƯU Ý, NGUY CƠ ĐIỆN GIẬT chỉ ra các hướng dẫn an toàn quan trọng, nếu không tuân thủ đúng, có thể gây ra điện giật.



LƯU Ý:

Biểu tượng LƯU Ý, BỀ MẶT NÓNG chỉ ra các hướng dẫn an toàn, nếu không tuân thủ đúng, có thể dẫn đến bỏng.

2.2 Hướng dẫn an toàn chung



CẢNH BÁO:

Vui lòng không đấu nối cực dương (+) hoặc cực âm (-) của mảng quang điện với mặt đất, làm như vậy có thể dẫn đến hư hại nghiêm trọng cho biến tần.



CẢNH BÁO:

Công tác lắp đặt điện phải được thực hiện theo các tiêu chuẩn an toàn điện của địa phương và quốc gia.



CẢNH BÁO:

Để giảm nguy cơ hỏa hoạn, các thiết bị bảo vệ quá dòng (OCPD) được yêu cầu cho các mạch được đấu nối với Bộ biến tần. OCPD cho dòng một chiều cần được lắp đặt theo yêu cầu của địa phương. Tất cả các dây dẫn của nguồn quang điện và mạch đầu ra phải có bộ ngắt kết nối tuân theo Điều 690, Phần II của NEC. Tất cả các thiết bị biến tần ba pha của Solis đều có công tắc DC tích hợp.



LƯU Ý:

Nguy cơ điện giật. Không tháo vỏ. Không có chi tiết nào người dùng có thể tự sửa chữa ở bên trong. Hãy yêu cầu sửa chữa từ kỹ thuật viên bảo trì có trình độ và có chứng chỉ.

2. Hướng dẫn an toàn



LƯU Ý:

Mảng pin quang điện (tấm pin mặt trời) cung cấp điện áp một chiều khi được phơi nắng.



LƯU Ý:

Nguy cơ điện giật do năng lượng tích trữ trong tụ điện của bộ biến tần.

Không tháo vỏ máy trong vòng 5 phút sau khi ngắt kết nối tất cả các nguồn cấp điện (chỉ có thể do kỹ thuật viên bảo trì thực hiện). Bảo hành có thể bị mất hiệu lực nếu vỏ máy bị tháo không được phép.



LƯU Ý:

Nhiệt độ bề mặt của bộ biến tần có thể lớn hơn 75°C (167°F).

Để tránh nguy cơ bị bỏng, KHÔNG chạm vào bề mặt khi bộ biến tần đang hoạt động. Phải lắp đặt bộ biến tần ngoài tầm với của trẻ em.

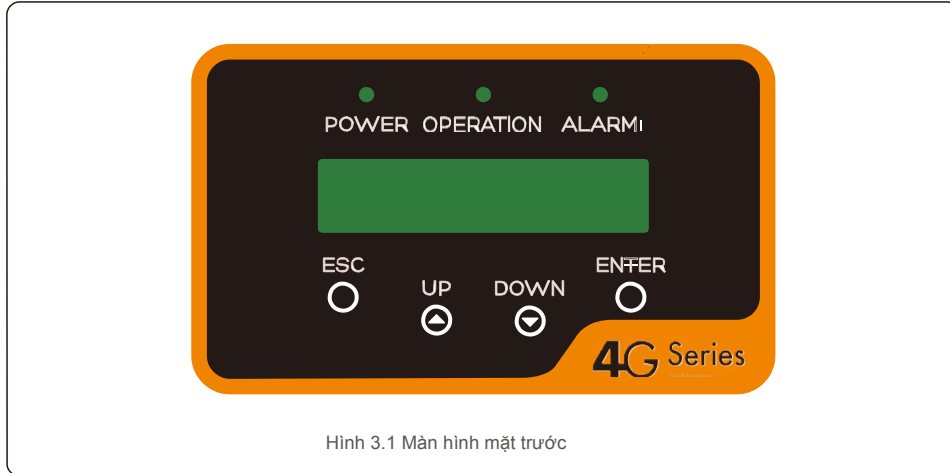
2.3 Lưu ý khi sử dụng

Bộ biến tần đã được chế tạo theo các hướng dẫn về kỹ thuật và an toàn hiện hành. Chỉ sử dụng bộ biến tần trong các lắp đặt đáp ứng các thông số kỹ thuật sau:

1. Cần lắp đặt cố định.
2. Việc lắp đặt điện phải đáp ứng tất cả các quy định và tiêu chuẩn hiện hành.
3. Bộ biến tần phải được lắp đặt theo các hướng dẫn nêu trong sách hướng dẫn này.
4. Bộ biến tần phải được lắp đặt theo các thông số kỹ thuật chính xác.
5. Để khởi động bộ biến tần, phải bật Công tắc cấp điện lưới (xoay chiều) trước khi bật cầu dao cách ly một chiều của tấm pin năng lượng mặt trời. Để dừng bộ biến tần, phải tắt Công tắc cấp điện lưới (xoay chiều) trước khi ngắt cầu dao cách ly một chiều của tấm pin năng lượng mặt trời.

3. Tổng quan

3.1 Màn hình mặt trước



Hình 3.1 Màn hình mặt trước

3.2 Đèn LED báo trạng thái

	Đèn	Trạng thái	Mô tả
①	● NGUỒN	BẬT	Bộ biến tần có thể phát hiện nguồn một chiều.
		TẮT	Không có nguồn một chiều hoặc nguồn một chiều yếu.
②	● VẬN HÀNH	BẬT	Bộ biến tần đang hoạt động bình thường.
		TẮT	Bộ biến tần đã ngừng cấp điện.
		NHÁY	Bộ biến tần đang khởi động.
③	● BÁO ĐỘNG	BẬT	Báo động hoặc tình trạng lỗi được phát hiện.
		TẮT	Bộ biến tần đang hoạt động không có lỗi hoặc báo động

Bảng 3.1 Đèn báo trạng thái

3.3 Bàn phím

Có bốn phím trên bảng điều khiển phía trước của Bộ biến tần (từ trái sang phải): phím ESC, LÊN, XUỐNG và ENTER. Bàn phím được sử dụng để:

- Di chuyển qua các tùy chọn được hiển thị (phím LÊN và XUỐNG);
- Truy cập để sửa đổi các cài đặt điều chỉnh được (phím ESC và ENTER).

3.4 Màn hình tinh thể lỏng (LCD)

Màn hình tinh thể lỏng (LCD) hai dòng nằm trên bảng điều khiển phía trước của Bộ biến tần, hiển thị các thông tin sau:

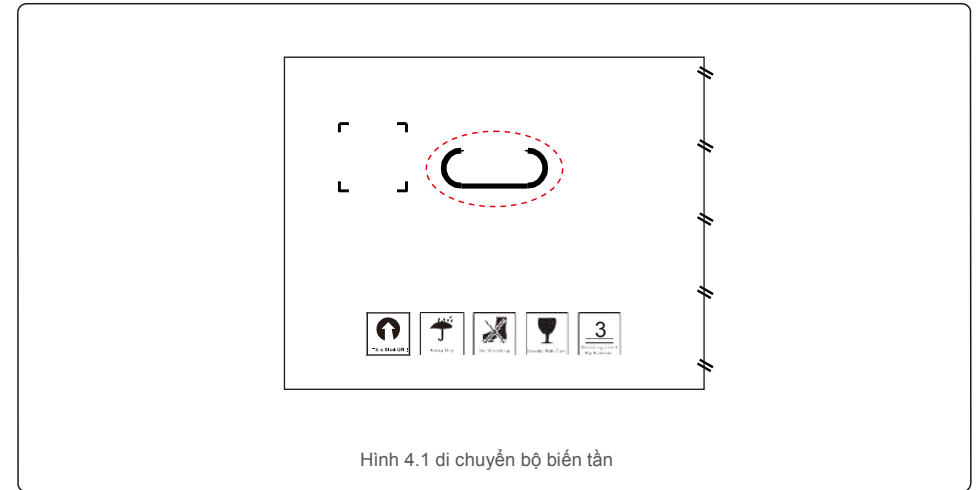
- Dữ liệu và trạng thái hoạt động của bộ biến tần;
- Thông báo sửa chữa cho người vận hành; Thông báo báo động và chỉ báo lỗi.

4. Mang vác và lưu trữ sản phẩm

4.1 Mang vác sản phẩm

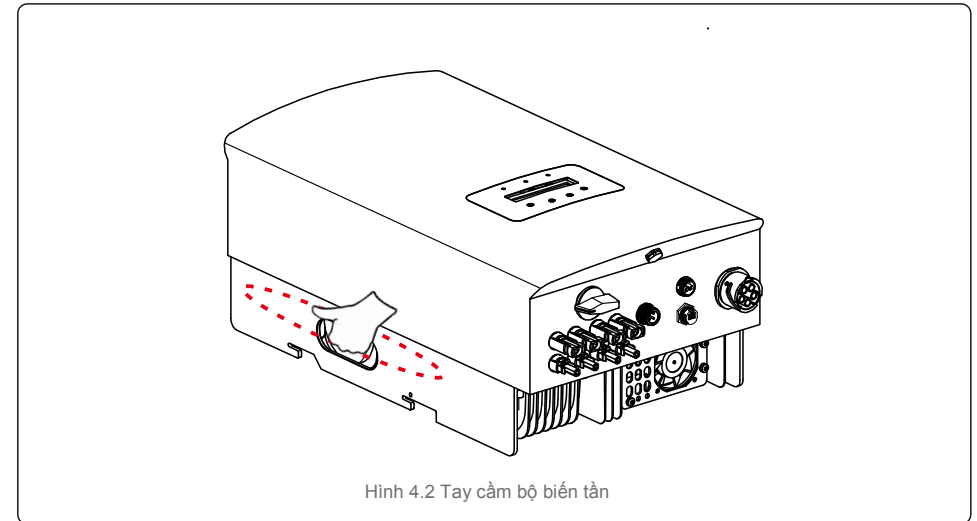
Vui lòng xem hướng dẫn bên dưới để biết cách mang vác bộ biến tần:

- 1 Các vòng tròn màu đỏ dưới đây biểu thị các phần cắt trên thùng bao bì sản phẩm. Chọn từng phần cắt để tạo thành tay cầm để di chuyển bộ biến tần (xem Hình 4.1).



Hình 4.1 di chuyển bộ biến tần

2. Mở thùng carton, sau đó nắm lấy cả hai mặt của bộ biến tần tại vùng có đường chấm. (xem hình 4.2).



Hình 4.2 Tay cầm bộ biến tần

4. Mang vác và lưu trữ sản phẩm

4.2 Lưu trữ sản phẩm

Nếu bộ biến tần không được lắp đặt ngay, sau đây là hướng dẫn lưu trữ và điều kiện môi trường:

- Đóng gói lại bộ biến tần vào thùng ban đầu, đặt gói hút ẩm vào bên trong thùng và dán kín bằng băng dính.
- Lưu trữ bộ biến tần ở nơi sạch sẽ và khô ráo, không có bụi bẩn.
- Nhiệt độ lưu trữ phải nằm trong khoảng từ -40 °C đến 70 °C và độ ẩm phải nằm trong khoảng từ 0 đến 100%, không ngưng tụ hơi nước.
- Xếp chồng không quá ba (3) bộ biến tần lên nhau.
- Đặt (các) thùng tránh xa các vật liệu ăn mòn để tránh làm hỏng vỏ bộ biến tần. Thường xuyên kiểm tra
- thùng đóng gói. Nếu thùng đóng gói bị hỏng (do ướt, chuột bọ cắn, v.v.), hãy đóng gói lại bộ biến tần ngay.
- Lưu trữ (các) bộ biến tần trên bề mặt phẳng, cứng - không được nghiêng hoặc lộn ngược.
- Sau khi lưu trữ trong thời gian dài, bộ biến tần cần được kỹ thuật viên điện hoặc bảo trì có trình độ kiểm tra và thử nghiệm đầy đủ trước khi sử dụng.
- Khi khởi động lại thiết bị sau một thời gian dài không sử dụng, thiết bị phải được kiểm tra và trong một số trường hợp, cần phải làm sạch lớp cặn oxy hóa và bụi bám bên trong thiết bị.

5. Lắp đặt

5.1 Chọn vị trí lắp đặt bộ biến tần

Để chọn vị trí cho bộ biến tần, cần xem xét các tiêu chí sau:

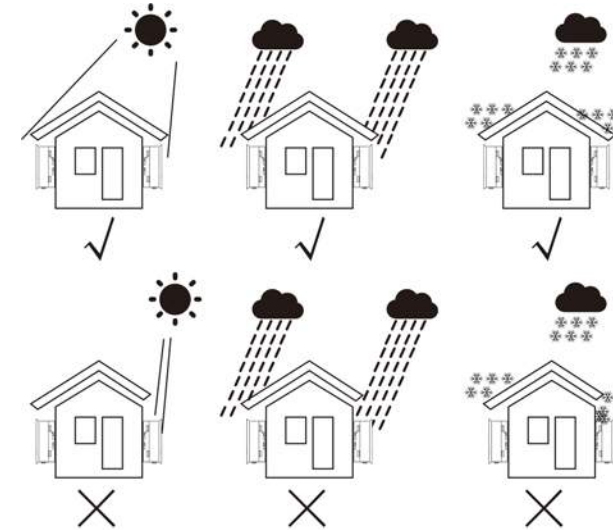


CẢNH BÁO: Nguy cơ hỏa hoạn

Mặc dù được chế tạo cẩn thận, các thiết bị điện vẫn có thể gây ra hỏa hoạn.

- Không lắp đặt bộ biến tần trong các khu vực chứa vật liệu hoặc khí dễ cháy.
- Không lắp đặt bộ biến tần trong môi trường có khả năng gây nổ.

- Không lắp đặt trong các không gian nhỏ, kín, nơi không khí không thể lưu thông tự do. Để tránh quá nhiệt, luôn đảm bảo luồng không khí xung quanh bộ biến tần không bị cản trở.
- Tiếp xúc trực tiếp với ánh nắng mặt trời sẽ làm tăng nhiệt độ hoạt động của bộ biến tần và có thể dẫn đến hạn chế công suất đầu ra. Ginlong khuyến bạn nên lắp đặt biến tần sao cho tránh ánh nắng trực tiếp hoặc mưa.
- Để tránh quá nhiệt, phải tính đến không khí xung quanh khi chọn vị trí lắp đặt bộ biến tần. Ginlong khuyến bạn nên sử dụng mái che nắng để giảm thiểu ánh nắng mặt trời trực tiếp khi nhiệt độ không khí xung quanh thiết bị vượt quá 104°F/40°C.



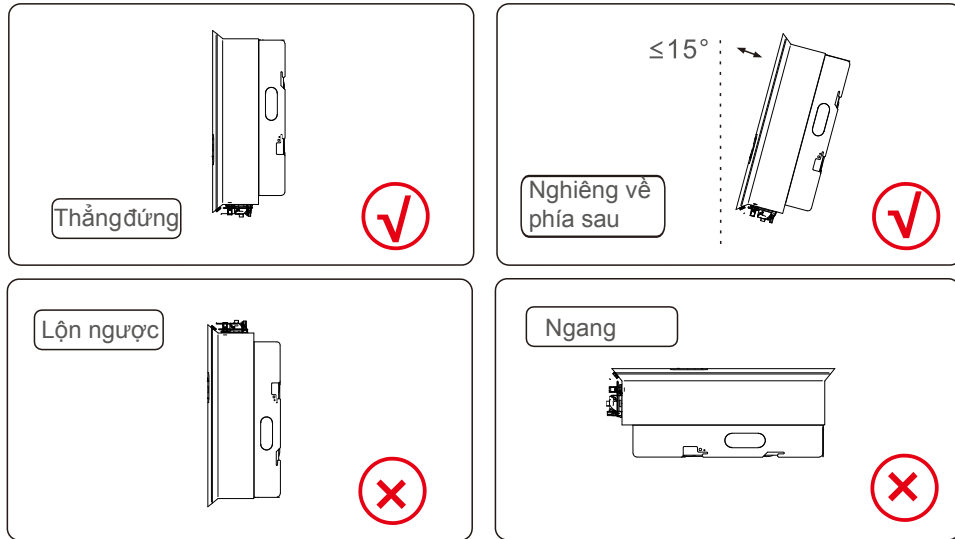
Hình 5.1 Vị trí lắp đặt khuyến nghị



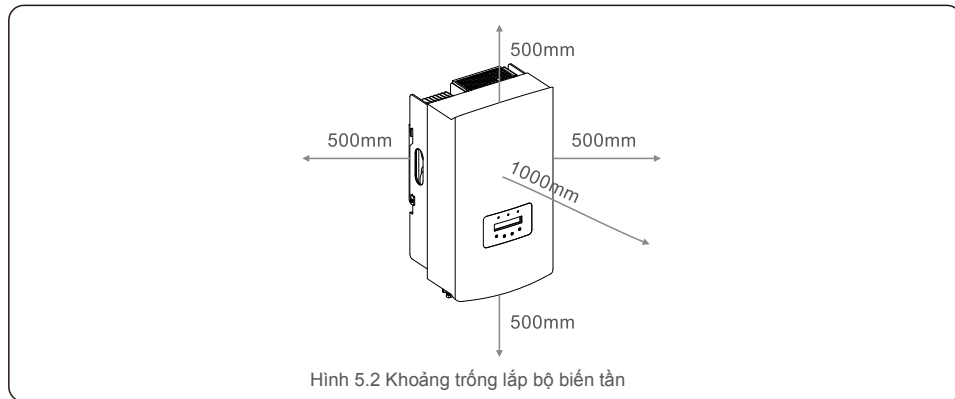
CHÚ Ý:

Không đặt vật gì lên hoặc áp vào bộ biến tần.

5.Lắp đặt



- Cần xem xét khả năng hiển thị của đèn báo trạng thái LED và màn hình LCD. Lắp đặt theo phương thẳng đứng (+/- 5°) hoặc nghiêng về phía sau ($\le 15^\circ$).
- Không gắn bộ biến tần trên tường nghiêng về phía trước. Không lắp bộ biến tần theo chiều ngang.



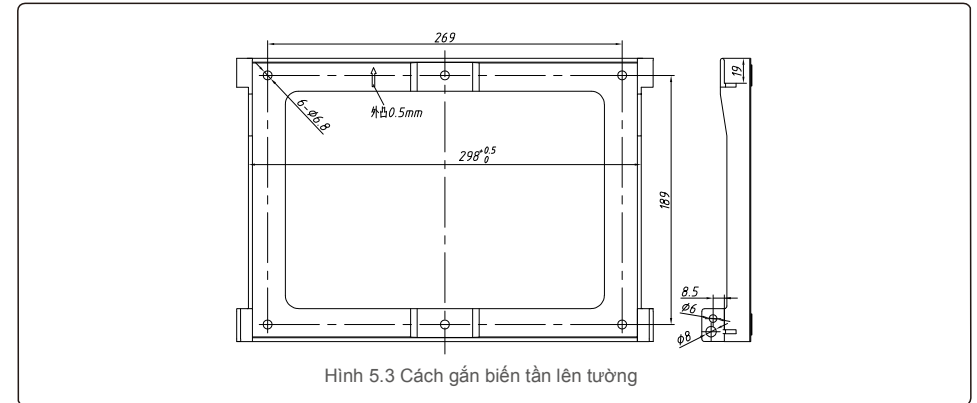
Hình 5.2 Khoảng trống lắp bộ biến tần

- Nhiệt độ của bộ tản nhiệt biến tần có thể là 167°F/75°C.
- Bộ biến tần được thiết kế để hoạt động trong môi trường khắc nghiệt, phạm vi nhiệt độ hoạt động: -15°F/25°C~149°F/65°C.
- Khi lắp đặt 1 hoặc nhiều bộ biến tần tại một vị trí, nên giữ khoảng cách tối thiểu 500mm giữa mỗi bộ biến tần hoặc vật thể khác. Đáy của bộ biến tần nên cách mặt đất 500mm.

5.Lắp đặt

5.2 Gắn biến tần lên tường

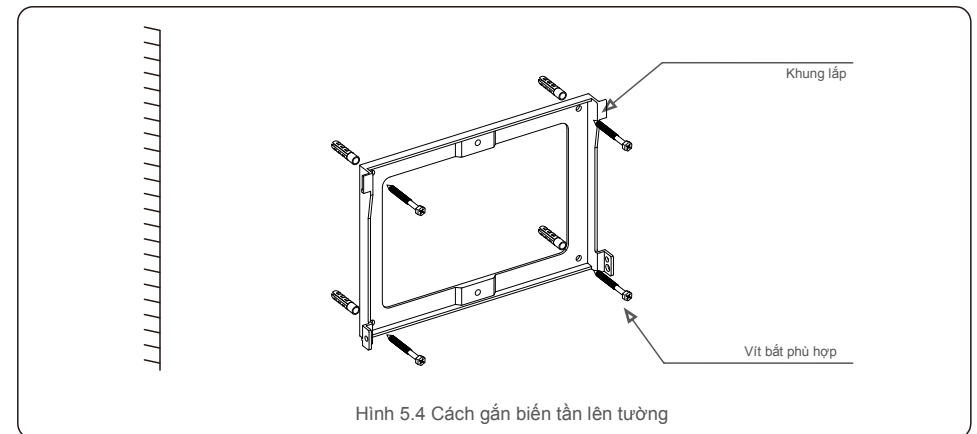
Kích thước của khung lắp:



Hình 5.3 Cách gắn biến tần lên tường

Tham khảo hình 5.4 và hình 5.5. Bộ biến tần phải được lắp thẳng đứng. Dưới đây là các bước để gắn bộ biến tần lên tường.

1. Tham khảo Hình 5.4, các lỗ cho vít nở dựa trên đường kính lỗ của khung lắp (vít lục giác đầu chìm ST6.3*60, ống mở rộng có khóa HJ0108 10*50mm), sử dụng phương pháp khoan xoay rung với mũi khoan 10mm cần phải giữ thẳng đứng trên tường và lỗ khoan phải thẳng đứng trên tường. Và độ sâu của tất cả các lỗ khoan là 60mm.



Hình 5.4 Cách gắn biến tần lên tường

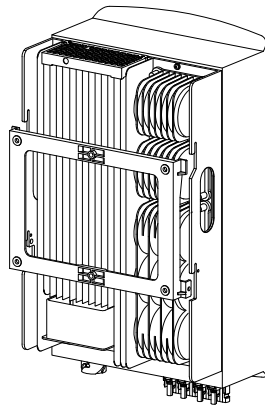
2. Đảm bảo khung lắp nằm ngang. Và các lỗ lắp (trong Hình 5.4) phải được đánh dấu chính xác. Khoan các lỗ vào tường tại điểm bạn đã đánh dấu.
3. Sử dụng các vít nở phù hợp để cố định khung lắp trên tường.

5.Lắp đặt



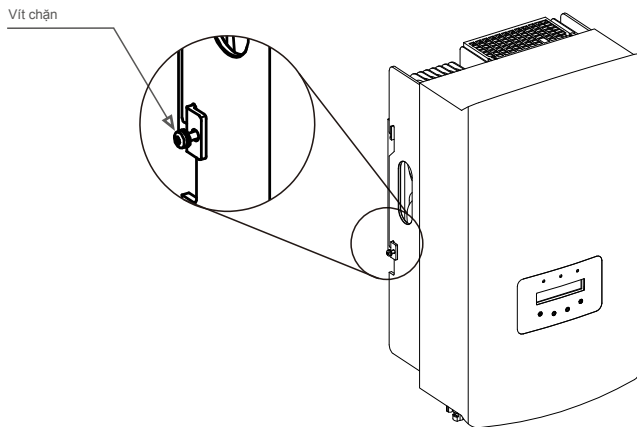
CẢNH BÁO:

Bộ biến tần phải được lắp thẳng đứng.



Hình 5.5 Lắp đặt bộ biến tần

4. Nhấc bộ biến tần lên và treo vào giá đỡ, rồi cố định cả hai mặt của bộ biến tần bằng các vít khóa (phụ kiện).

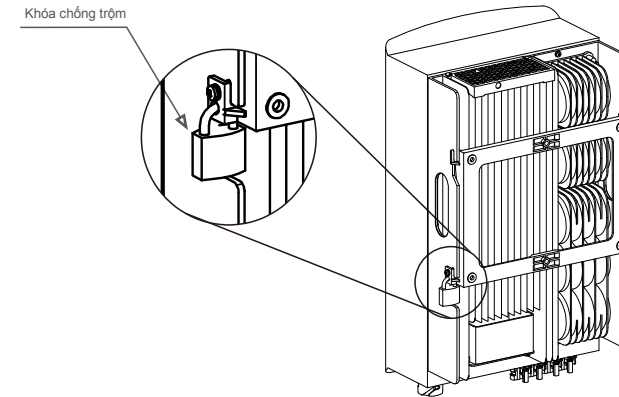


Hình 5.6 Cố định bộ biến tần

5.Lắp đặt

5. Lắp ổ khóa chống trộm (tùy chọn)

Chức năng ổ khóa chống trộm (người dùng tự trang bị) giúp bộ biến tần được cố định trong khung lắp để đề phòng trộm cắp. Nên chọn càng khóa có đường kính tối đa 5mm (đường kính lỗ khóa), và ổ khóa bằng thép không gỉ.



Hình 5.7 Lắp đặt khóa bảo vệ

5.3 Đấu nối điện

Thiết kế của bộ biến tần hỗ trợ cực nối nhanh, vì vậy không cần mở nắp trên trong quá trình đấu nối điện. Ý nghĩa của ký hiệu nằm ở dưới đáy của bộ biến tần, như bảng 5.1 dưới đây. Tất cả các đấu nối điện phù hợp với tiêu chuẩn của địa phương hoặc quốc gia.

+	Cực nối đầu vào DC dương
-	Cực nối đầu vào DC âm
DC 1	Cực nối đầu vào DC
DC 2	Cực nối đầu vào DC
CÔNG TẮC DC	Chuyển đổi các cực nối đầu vào DC
Công COM	Khối RJ45 và cực nối cho cổng giao tiếp RS485
LƯỚI ĐIỆN	Kết nối cực nối của lưới điện

Bảng 5.1 Các ký hiệu đấu nối điện

Việc đấu nối điện của bộ biến tần phải tuân theo các bước dưới đây:

1. TẮT Công tắc cấp điện lưới (AC).
2. TẮT Cầu dao cách ly DC.
3. Lắp đầu nối đầu vào quang điện với Bộ biến tần.

5.Lắp đặt

5.3.1 Nối đất

Để bảo vệ biến tần hiệu quả, phải thực hiện hai phương pháp nối đất.

Đầu nối cáp nối đất xoay chiều (Vui lòng tham khảo mục 5.3.3).

Đầu cực nối đất bên ngoài.

Để đấu cực nối đất trên bộ tản nhiệt, vui lòng làm theo các bước dưới đây:

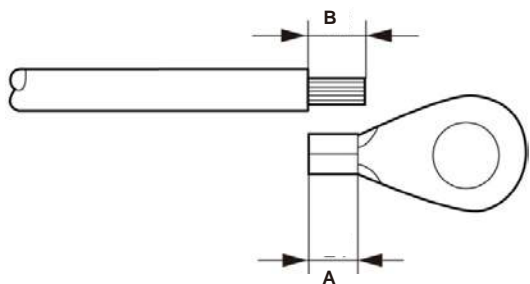
- 1) Chuẩn bị cáp nối đất: khuyến nghị sử dụng cáp lõi đồng ngoài trời $\geq 6\text{mm}^2$.
- 2) Chuẩn bị cực nối OT: M6.



Quan trọng:

Đối với nhiều bộ biến tần lắp song song, tất cả các bộ biến tần nên được đấu nối với cùng một điểm nối đất để loại trừ khả năng điện áp tiềm ẩn tồn tại giữa các mặt đất được nối với bộ biến tần.

- 3) Tước vỏ cách điện của cáp nối đất đến chiều dài phù hợp (xem Hình 5.8).



Hình 5.8 Chiều dài phù hợp

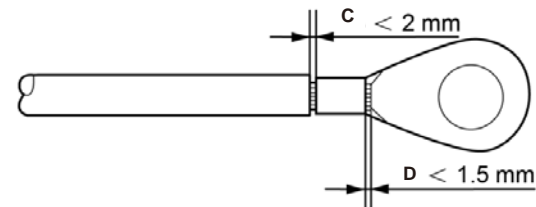


Quan trọng:

Chiều dài B (chiều dài tước vỏ cách điện) lớn hơn A từ 2mm~ 3mm (khu vực gấp nếp đầu cáp OT) 2mm~3mm.

- 4) Luồn dây đã tước vào khu vực gấp nếp của cực nối OT và dùng kẹp thủy lực gấp nếp cực nối vào dây (xem Hình 5.9).

5.Lắp đặt



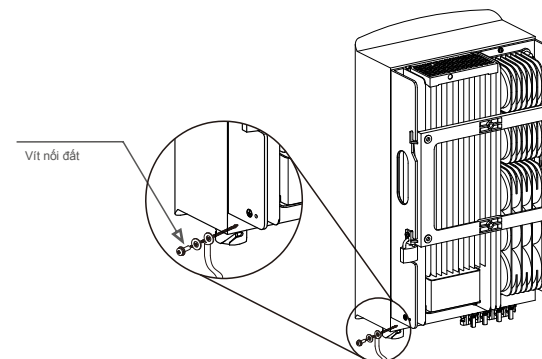
Hình 5.9 Tước vỏ dây



Quan trọng:

Sau khi gấp nếp cực nối vào dây, kiểm tra kết nối để đảm bảo cực nối được nối chắc chắn với dây.

- 5) Tháo vít khỏi điểm nối đất của bộ tản nhiệt.
- 6) Đấu cáp nối đất với điểm nối đất trên bộ tản nhiệt và siết chặt vít nối đất, Mô-men xoắn là 3Nm (xem Hình 5.10).



Hình 5.10 Cáp cố định




Quan trọng:


Để cải thiện hiệu suất chống ăn mòn, sau khi lắp cáp nối đất, hãy bôi keo silicone hoặc sơn lên để bảo vệ.


5.Lắp đặt

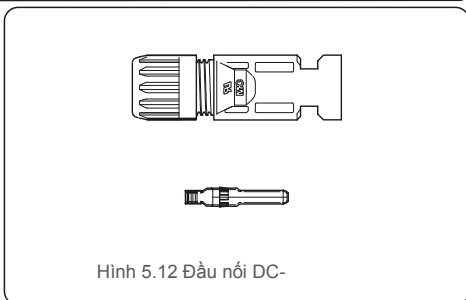
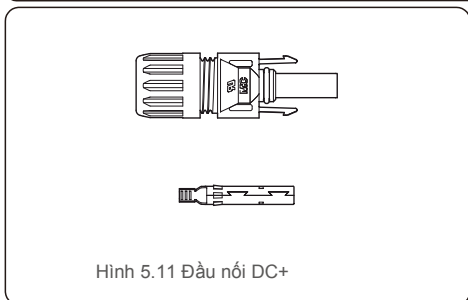
5.Lắp đặt


5.3.2 Đầu nối phía quang điện của bộ biến tần

 Trước khi đấu nối bộ biến tần, vui lòng đảm bảo điện áp mạch hở của mảng quang điện nằm trong giới hạn của bộ biến tần.

 Trước khi kết nối, vui lòng đảm bảo cực của điện áp đầu ra của mảng quang điện khớp với các ký hiệu “DC+” và “DC-”.

 Trước khi đấu nối bộ biến tần, vui lòng đảm bảo điện áp mạch hở của mảng quang điện nằm trong giới hạn của bộ biến tần.



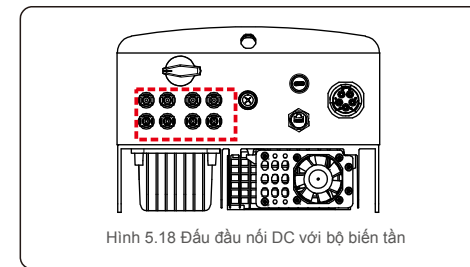
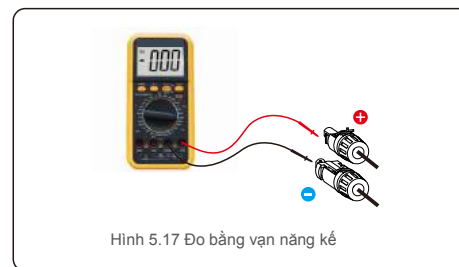
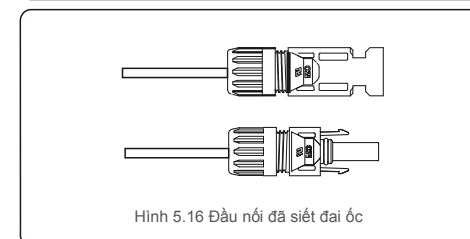
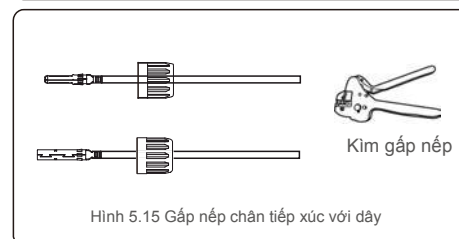
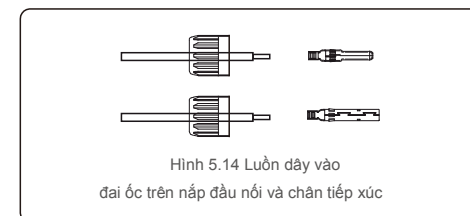
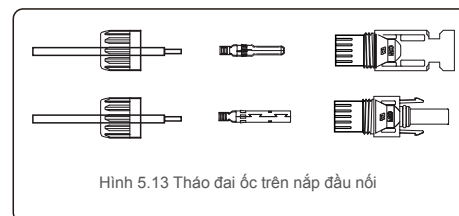
 Vui lòng sử dụng cáp DC đã được phê duyệt cho hệ thống quang điện.


Loại cáp	Mặt cắt ngang (mm ²)	
	Phạm vi	Giá trị đề xuất
Cáp quang điện công nghiệp thông dụng (model:PV1 F)	4,0 ~ 6,0 (12~10AWG)	4,0 (12AWG)

Sau đây là các bước lắp ráp các đầu nối DC:

1. Tước vỏ dây DC khoảng 7mm, Tháo đai ốc trên nắp đầu nối. (xem Hình 5.13)
2. Luồn dây vào đai ốc trên nắp đầu nối và chân tiếp xúc. (xem Hình 5.14)
3. Gấp nếp chân tiếp xúc với dây bằng kim gấp nếp dây thích hợp. (xem Hình 5.15)
4. Luồn đầu nối kim loại vào đầu của đầu nối và siết chặt đai ốc với mô men xoắn 2,5-3 Nm (xem Hình 5.16).

5. Đo điện áp quang điện của đầu vào DC bằng vạn năng kế, kiểm tra cực của cáp đầu vào DC (xem hình 5.17), và đảm bảo mỗi điện áp chuỗi quang điện nằm trong phạm vi hoạt động của bộ biến tần. Nối đầu nối DC với bộ biến tần sao cho nghe thấy tiếng tách nhẹ cho biết đầu nối thành công. (xem hình 5.18)



 **Lưu ý:**

Nếu đầu vào DC vô tình được đấu nối ngược hoặc bộ biến tần bị lỗi hoặc không hoạt động đúng, KHÔNG được phép tắt công tắc DC vì như vậy sẽ làm hỏng bộ biến tần và thậm chí dẫn đến hỏa hoạn lớn.

Các hành động đúng là:

- *Sử dụng ampe kế dạng kẹp để đo dòng điện DC.
- *Nếu dòng điện trên 0,5A, vui lòng đợi bức xạ mặt trời giảm cho đến khi dòng điện giảm xuống dưới 0,5A.
- *Chỉ sau khi dòng điện giảm xuống dưới 0,5A, bạn mới được phép tắt các công tắc DC và ngắt kết nối chuỗi PV.

Xin lưu ý rằng mọi thiệt hại do thao tác sai không được bảo hành trong thiết bị.

5.Lắp đặt

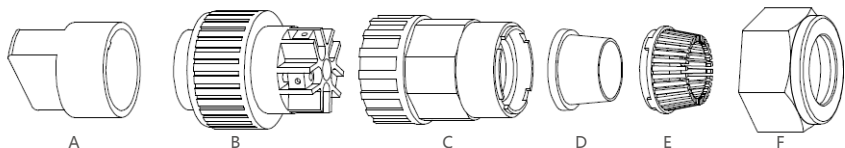
5.Lắp đặt

5.3.3 Đầu nối phía điện lưới của bộ biến tần

Đối với tất cả các kết nối xoay chiều, phải sử dụng cáp 6-16mm², YJV-0,6/1KV. Vui lòng đảm bảo điện trở của cáp thấp hơn n 1,5 ohm. Nếu dây dài hơn n 20m, ưu tiên sử dụng cáp 10-16mm².



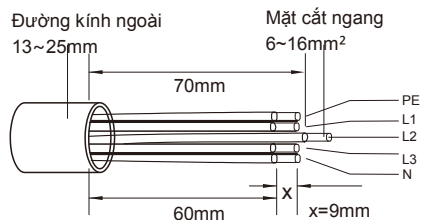
Bên trong của đầu nối AC có ký hiệu của năm cổng kết nối "L1", "L2", "L3", "N" và "PE" (xem Hình 5.21). Ba dây nóng được kết nối tương ứng với các cực nối "L1", "L2" và "L3"; dây nối đất nối với cực nối "PE"; dây trung tính nối với cực nối "N".



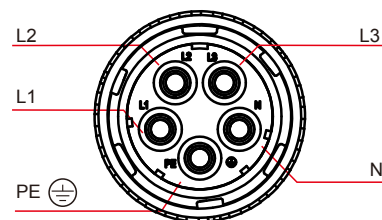
Hình 5.19 Đầu nối AC

	Số hiệu	Mô tả	
Phụ kiện	A	Vật cố định bằng nhựa (Phụ trợ)	
Đầu nối AC	B	Ổ cắm	
	C	Bộ điều hợp	
	D*	Vòng đệm	Vòng đệm (dày) phù hợp với cáp 12-18mm Vòng đệm (mỏng) phù hợp với cáp 16-21mm
	E	Đui siết	
	F	Đai ốc xoay	

*Cụm đầu nối AC có hai vòng đệm, vui lòng tham khảo đường kính khác nhau của cáp để chọn vòng đệm tương ứng.



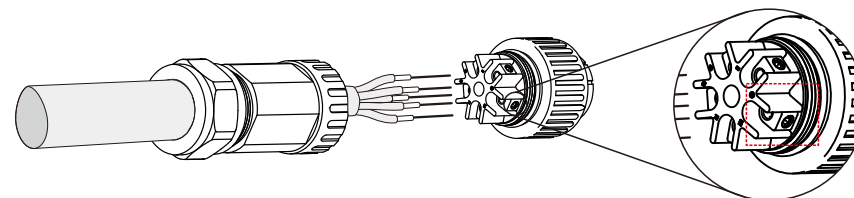
Hình 5.20 Dây trần đã tước vỏ



Hình 5.21 Cấu trúc bên trong của đầu nối AC

Các bước lắp đặt đầu nối với cực nối lưới điện xoay chiều như sau:

A) Tước vỏ cách điện của cáp 70mm, sao cho đầu nối lõi đồng trần có chiều dài 9mm. Luồn cáp qua đai ốc và ống chờ của ổ cắm, cắm các cực nối tương ứng và siết chặt bằng cờ lê allen (xem hình 5.22). Mô-men xoắn là 1,8-2,0Nm.



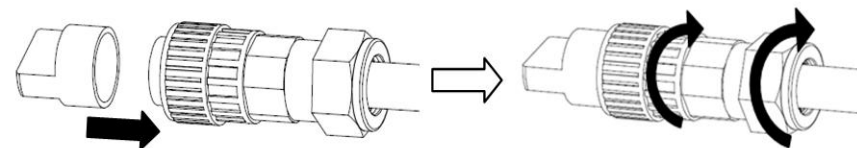
Hình 5.22 Cáp được kết nối



Siết cáp bằng cờ lê allen 3.0 mm (vùng được khoanh đường chấm ở hình 5.22). Vít Allen rất dễ rơi, đừng vận ra hoàn toàn.

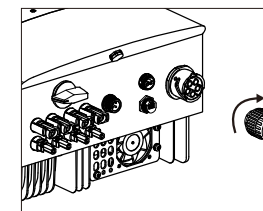


B) Kẹp vật cố định bằng nhựa (siết phụ) vào ổ cắm, siết chặt bộ điều hợp vào ổ cắm, sau đó siết chặt đai ốc xoay với mô-men xoắn 3-4Nm (xem hình 5.23).



Hình 5.23 Lắp ráp cực nối AC

C) Nối đầu nối AC với bộ biến tần, sau đó siết chặt đầu nối AC theo chiều kim đồng hồ (xem hình 5.24) sao cho nghe thấy tiếng tách nhẹ cho biết đầu nối thành công.



Hình 5.24 Đầu nối AC với bộ biến tần

5.Lắp đặt

5.3.4 Thiết bị bảo vệ quá dòng (OCPD) tối đa

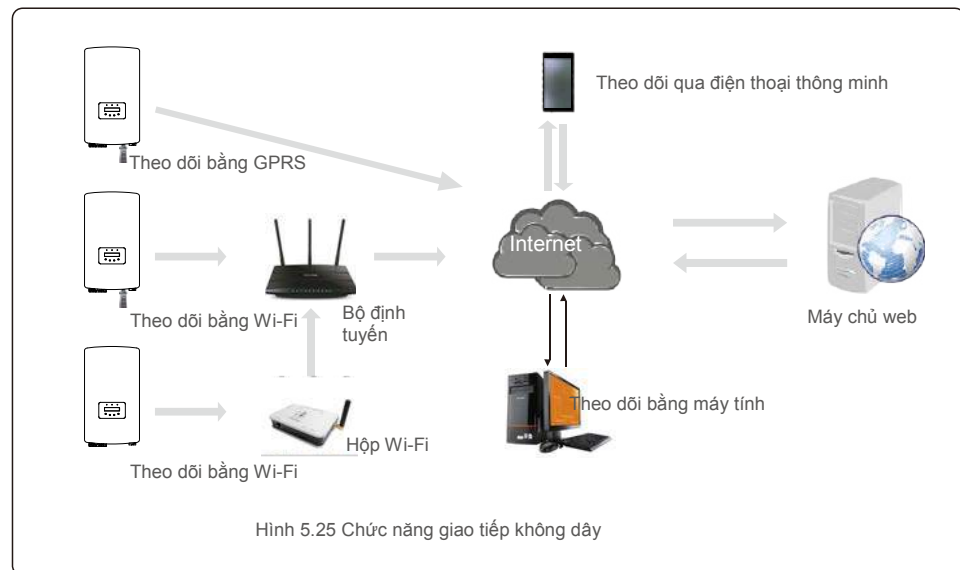
Để bảo vệ các dây dẫn nối đầu xoay chiều của bộ biến tần, Solis khuyến nghị lắp đặt các cầu dao bảo vệ chống quá dòng. Bảng sau đây phân loại các định mức OCPD cho bộ biến tần ba pha Solis 12-20kW.

Bộ biến tần	Điện áp định mức (V)	Dòng đầu ra định mức (A)	Dòng điện cho thiết bị bảo vệ (A)
Solis-3P12K-4G	220/380, 230/400	18,2/17,3	32
Solis-3P15K-4G	220/380, 230/400	22,8/21,7	32
Solis-3P17K-4G	220/380, 230/400	25,8/24,6	40
Solis-3P20K-4G	220/380, 230/400	30,4/28,9	40
Solis-3P10K-4G-LV	208/220/240	26,2	40

Bảng 5.2 Định mức của OCPD lưới điện

5.3.5 Kết nối hệ thống theo dõi bộ biến tần

Có thể theo dõi biến tần qua Wi-Fi hoặc GPRS. Tất cả các thiết bị giao tiếp của Solis là tùy chọn (Hình 5.25). Để biết hướng dẫn kết nối, vui lòng tham khảo hướng dẫn lắp đặt Thiết bị theo dõi Solis.



Hình 5.25 Chức năng giao tiếp không dây

5.Lắp đặt

5.3.6 Đấu nối công tơ (tùy chọn)

Bộ biến tần có thể hoạt động với công tơ thông minh ba pha để đạt được chức năng Quản lý công suất xuất ra và/hoặc chức năng theo dõi mức tiêu thụ trong 24 giờ.



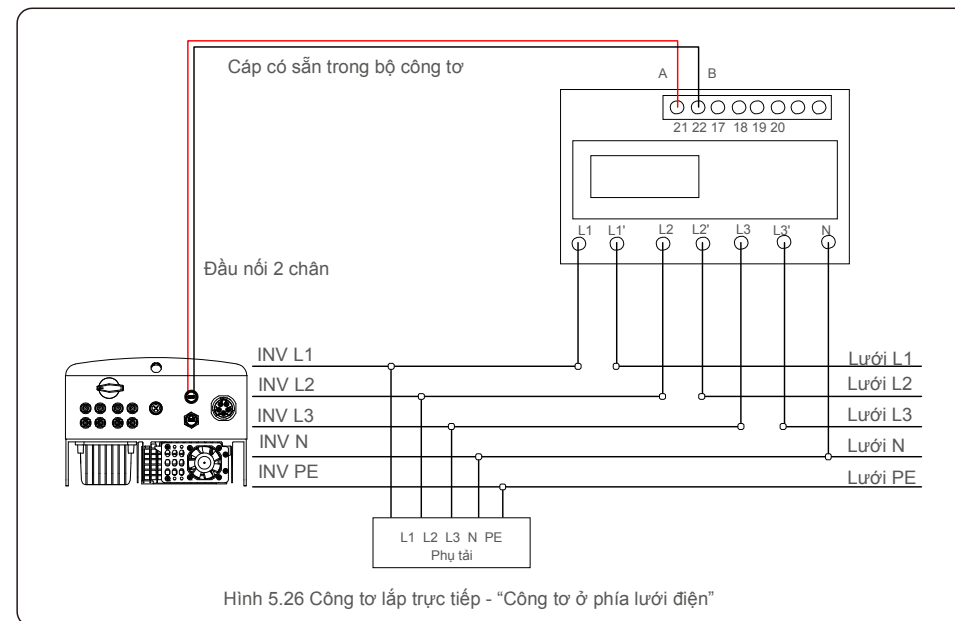
CHÚ Ý

Để đạt được chức năng Quản lý công suất xuất ra, có thể lắp công tơ thông minh ở cả phía lưới điện hoặc phía phụ tải.
 Để đạt được chức năng theo dõi mức tiêu thụ trong 24 giờ, chỉ có thể lắp công tơ thông minh ở phía lưới điện.

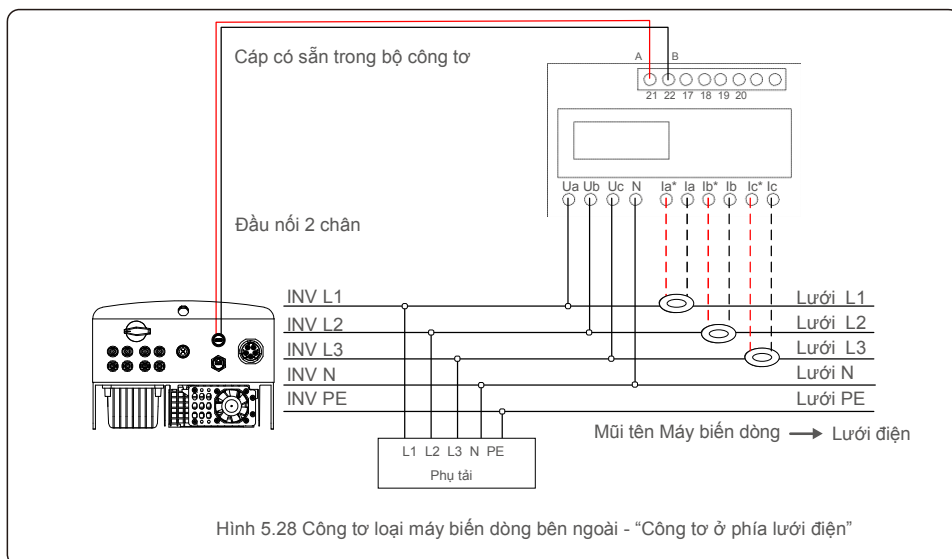
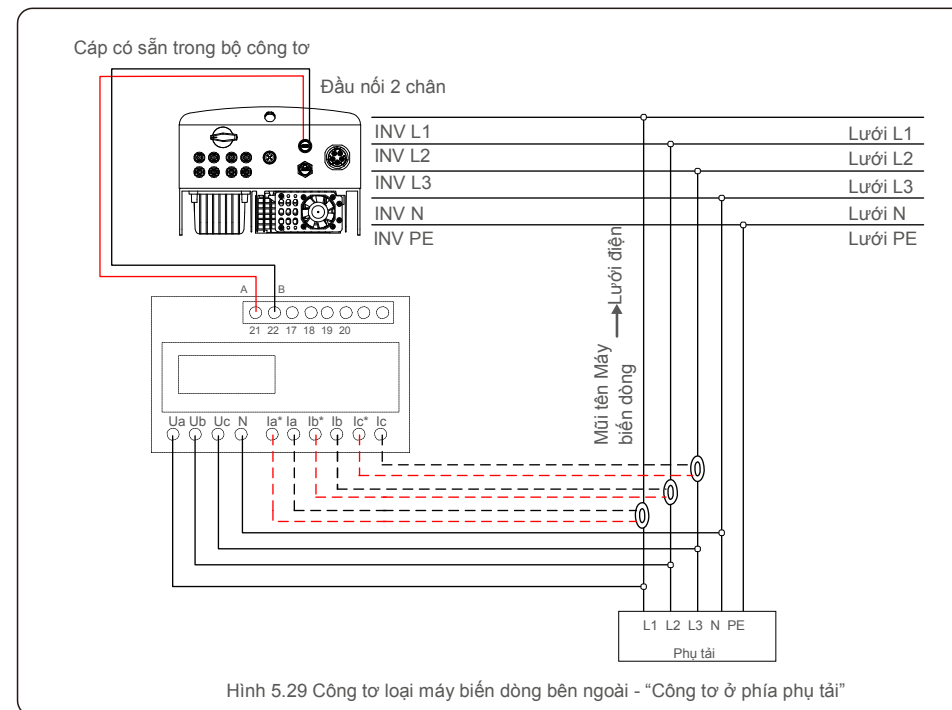
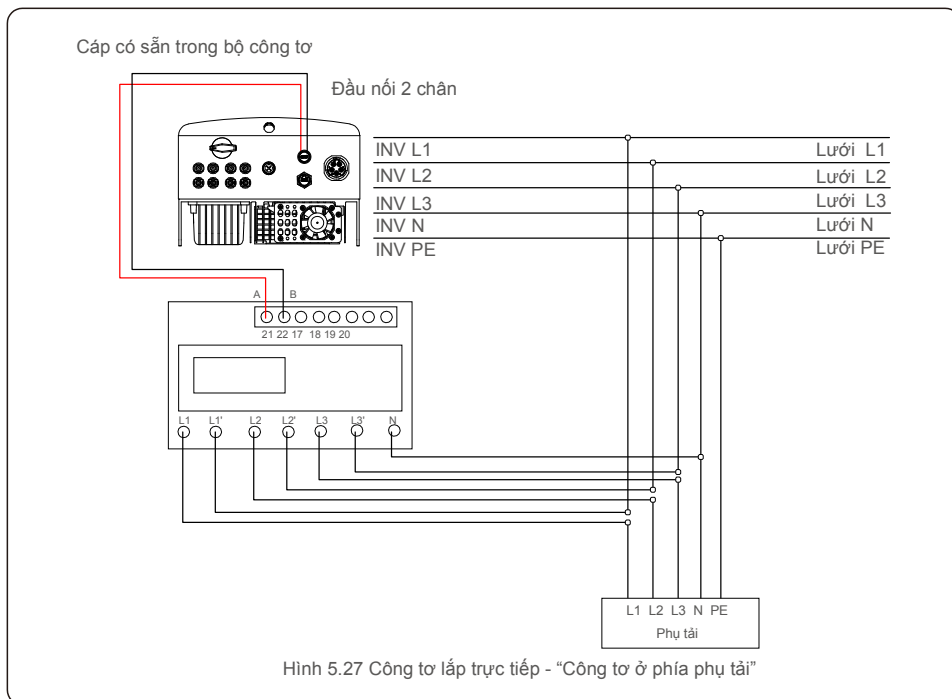
Hai loại công tơ được hỗ trợ:

Công tơ lắp trực tiếp - Dòng điện đầu vào tối đa 80A (DTSD1352-Loại lắp trực tiếp). Công tơ loại máy biến dòng bên ngoài - Máy biến dòng 150A/5A được cung cấp (DTSD1352-Loại máy biến dòng bên ngoài). Khách hàng có thể đặt mua công tơ phù hợp từ các Đại diện Bán hàng của Solis.

Dưới đây là sơ đồ kết nối của các công tơ khác nhau kết nối với các vị trí khác nhau. Vui lòng tham khảo chi tiết cài đặt ở Mục 7.5.12



Hình 5.26 Công tơ lắp trực tiếp - "Công tơ ở phía lưới điện"



5.Lắp đặt

5.3.7 Kết nối giao diện logic (Đối với Vương quốc Anh và Bỉ)

Giao diện logic được yêu cầu bởi các quy định địa phương ở Vương quốc Anh và Bỉ có thể được vận hành bằng một công tắc hoặc cầu dao đơn giản. Khi đóng công tắc, bộ biến tần có thể hoạt động bình thường. Khi bật công tắc, bộ biến tần sẽ giảm công suất đầu ra về 0 trong vòng 5 giây. Chân 5 và Chân 6 của cực nối RJ45 được sử dụng cho kết nối giao diện logic.

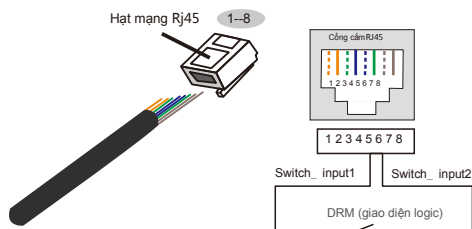
Vui lòng làm theo các bước dưới đây để lắp đầu mạng RJ45.

1. Cắm cáp mạng vào cực kết nối giao tiếp của RJ45.



Hình 5.30 Các cực kết nối giao tiếp RJ45

2. Sử dụng kim tước dây mạng để tước lớp vỏ cách điện của cáp giao tiếp. Theo thứ tự đường dây tiêu chuẩn của hình 5.31, đấu nối dây với hạt mạng RJ45, sau đó sử dụng kim uốn cáp mạng để cố định.



Hình 5.31 Tước lớp vỏ cách điện và đấu nối với hạt mạng RJ45

3. Đấu nối RJ45 với DRM (giao diện logic).

Sau khi đấu nối dây, vui lòng tham khảo chương 7.5.8.1 để kích hoạt chức năng giao diện logic.

6.Khởi động & dừng thiết bị

6.1 Khởi động bộ biến tần

Để khởi động bộ biến tần, điều quan trọng là phải tuân thủ nghiêm ngặt các bước sau:

1. Trước tiên, hãy BẬT công tắc cấp điện lưới (AC).
2. BẬT công tắc DC. Nếu điện áp của màng quang điện cao hơn điện áp khởi động, bộ biến tần sẽ bật. Đèn LED nguồn màu đỏ sẽ sáng.
3. Khi cả hai phía một chiều và xoay chiều cấp điện cho bộ biến tần, nó sẽ sẵn sàng phát điện. Ban đầu, bộ biến tần sẽ kiểm tra cả các thông số bên trong và thông số của lưới điện xoay chiều, để đảm bảo rằng chúng nằm trong giới hạn được chấp nhận. Đồng thời, đèn LED xanh lá sẽ nháy và màn hình LCD hiển thị thông tin ĐANG KHỞI ĐỘNG.
4. Sau 30-300 giây (tùy thuộc vào yêu cầu của từng địa phương), bộ biến tần sẽ bắt đầu phát điện. Đèn LED xanh lá sẽ sáng liên tục và màn hình LCD hiển thị ĐANG PHÁT ĐIỆN.



CẢNH BÁO:

Không chạm vào bề mặt khi bộ biến tần đang hoạt động. Bề mặt có thể nóng và gây bỏng.

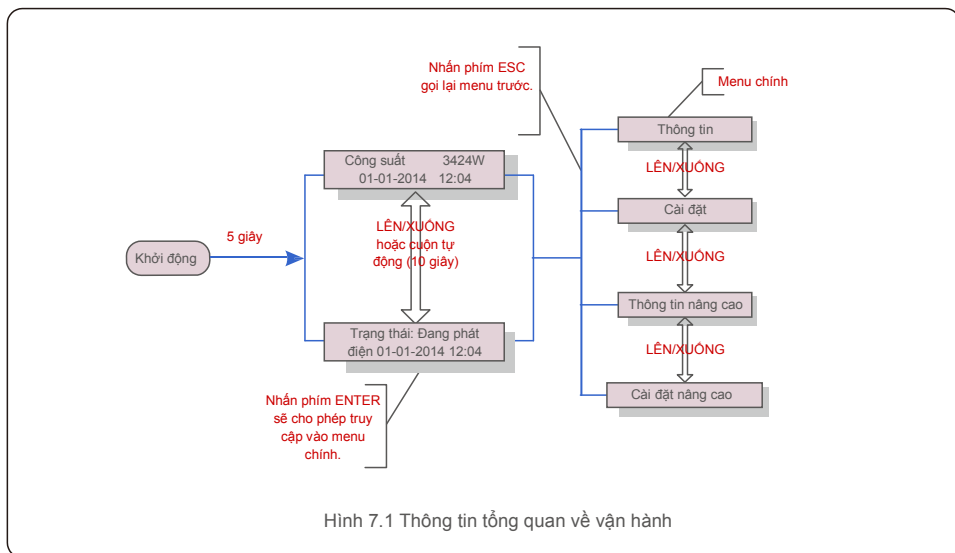
6.2 Dừng bộ biến tần

Để dừng bộ biến tần, phải tuân thủ nghiêm ngặt các bước sau:

1. Tắt công tắc AC.
2. Đặt CÔNG TẮC DC trên bộ biến tần ở vị trí "TẮT".
3. Rút các dây một chiều âm và dương rồi rút các dây xoay chiều.

7. Vận hành

Trong quá trình vận hành bình thường, màn hình LCD luân phiên hiển thị nguồn điện và trạng thái hoạt động của bộ biến tần (xem Hình 7.1). Màn hình có thể được cuộn thủ công bằng cách nhấn các phím LÊN/XUỐNG. Nhấn phím ENTER sẽ cho phép truy cập vào Menu chính.



Hình 7.1 Thông tin tổng quan về vận hành

7.1 Menu chính

Có bốn menu con trong Menu chính (xem Hình 7.1):

1. Thông tin
2. Cài đặt
3. Thông tin nâng cao
4. Cài đặt nâng cao

7.2 Thông tin

Menu chính của Bộ biến tần ba pha Solis 4G cho phép truy cập vào dữ liệu và thông tin vận hành. Thông tin được hiển thị khi chọn mục "Thông tin" từ menu rồi cuộn lên hoặc xuống.

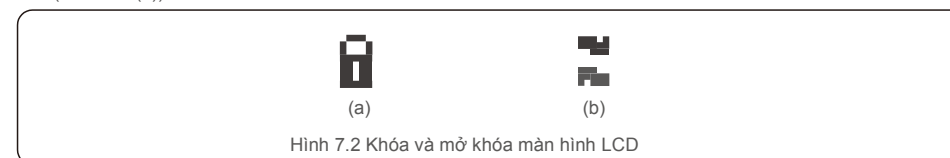
7. Vận hành

Màn hình	Thời lượng	Mô tả
V_DC1 350,8V I_DC1 5,1A	10 giây	V_DC1: Hiển thị giá trị điện áp đầu vào 01. I_DC1: Hiển thị giá trị cường độ dòng điện của đầu vào 01.
V_DC2 350,8V I_DC2 5,1A	10 giây	V_DC2: Hiển thị giá trị điện áp đầu vào 02. I_DC2: Hiển thị giá trị cường độ dòng điện của đầu vào 02.
V_A 230,4V I_A 8,1A	10 giây	V_A: Hiển thị giá trị điện áp của lưới điện. I_A: Hiển thị giá trị cường độ dòng điện của lưới điện.
V_C 230,4V I_C 8,1A	10 giây	V_C: Hiển thị giá trị điện áp của lưới điện. I_C: Hiển thị giá trị cường độ dòng điện của lưới điện.
Trạng thái: Đang phát điện Công suất: 1488W	10 giây	Trạng thái: Hiển thị trạng thái tức thì của Bộ biến tần. Nguồn: Hiển thị giá trị công suất đầu ra tức thì.
Tần số lưới điện F_Grid 50,06Hz	10 giây	F_Grid: Hiển thị giá trị tần số của lưới điện.
Tổng năng lượng 0258458 kwh	10 giây	Tổng giá trị năng lượng được tạo ra.
Tháng này: 0123kwh Tháng trước: 0123kwh	10 giây	Tháng này: Tổng năng lượng tạo ra trong tháng này. Tháng trước: Tổng năng lượng được tạo ra vào tháng trước.
Hôm nay: 15,1kwh Hôm qua: 13,5kwh	10 giây	Hôm nay: Tổng năng lượng được tạo ra ngày hôm nay. Hôm qua: Tổng năng lượng được tạo ra ngày hôm qua.
Số serial của bộ biến tần 00000000000000	10 giây	Hiển thị số serial của bộ biến tần.

Bảng 7.1 Danh sách thông tin

7.2.1 Màn hình khóa

Nhấn phím ESC để trở về Menu chính. Nhấn phím ENTER để khóa (Hình 7.2 (a)) hoặc mở khóa (Hình 7.2 (b)) màn hình.



Hình 7.2 Khóa và mở khóa màn hình LCD

7. Vận hành

7.3 Cài đặt

Các menu con sau được hiển thị khi chọn menu Cài đặt:

- 1.Đặt thời gian
- 2.Đặt địa chỉ

7.3.1 Đặt thời gian

Chức năng này cho phép đặt thời gian và ngày. Khi chức năng này được chọn, màn hình LCD sẽ hiển thị một màn hình như Hình 7.3.



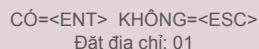
TIẾP THEO=<ENT> OK=<ESC>
01-01-2016 16:37

Hình 7.3 Đặt thời gian

Nhấn các phím LÊN / XUỐNG để đặt thời gian và dữ liệu. Nhấn phím ENTER để di chuyển từ chữ số này sang chữ số tiếp theo (từ trái sang phải). Nhấn phím ESC để lưu cài đặt và quay lại menu trước.

7.3.2 Đặt địa chỉ

Chức năng này được sử dụng để đặt địa chỉ khi nhiều bộ biến tần được kết nối với màn hình. Số địa chỉ có thể được gán từ "01" đến "99"(xem Hình 7.4). Số địa chỉ mặc định của Bộ biến tần ba pha Solis là "01".



CÓ=<ENT> KHÔNG=<ESC>
Đặt địa chỉ: 01

Hình 7.4 Đặt địa chỉ

Nhấn các phím LÊN/XUỐNG để đặt địa chỉ. Nhấn phím ENTER để lưu cài đặt. Nhấn phím ESC để hủy thay đổi và quay lại menu trước.

7.4 Thông tin nâng cao - Chỉ dành cho kỹ thuật viên

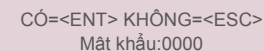


CHÚ Ý:

Chỉ kỹ thuật viên có trình độ và có chứng chỉ đầy đủ mới được phép truy cập vào khu vực này. Vào menu "Thông tin nâng cao" và "Cài đặt nâng cao" (cần có mật khẩu) .

7. Vận hành

Chọn "Thông tin nâng cao" từ Menu chính. Màn hình sẽ yêu cầu mật khẩu như dưới đây:



CÓ=<ENT> KHÔNG=<ESC>
Mật khẩu:0000

Hình 7.5 Nhập mật khẩu

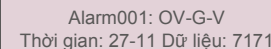
Sau khi nhập đúng mật khẩu, Menu chính sẽ hiển thị màn hình và có thể truy cập vào các thông tin sau đây.

- 1.Thông báo báo động
- 2. Thông báo vận hành
- 3.Phiên bản
- 4. Năng lượng hàng ngày
- 5. Năng lượng hàng tháng
- 6. Năng lượng hàng năm
- 7. Bản ghi hàng ngày
- 8.Dữ liệu giao tiếp
- 9.Thông báo cảnh báo

Màn hình có thể được cuộn thủ công bằng cách nhấn các phím LÊN/XUỐNG. Nhấn phím ENTER cho phép truy cập vào menu con. Nhấn phím ESC để trở về Menu chính.

7.4.1 Thông báo báo động

Màn hình hiển thị 100 thông báo báo động mới nhất (xem Hình 7.6). Màn hình có thể được cuộn thủ công bằng cách nhấn các phím LÊN/ XUỐNG. Nhấn phím ESC để trở về menu trước.



Alarm001: OV-G-V
Thời gian: 27-11 Dữ liệu: 7171

Hình 7.6 Thông báo báo động

7.4.2 Thông báo vận hành

Chức năng này dành cho nhân viên bảo trì để nhận thông báo vận hành như nhiệt độ bên trong, Tiêu chuẩn số 1,2, v.v.

Màn hình có thể được cuộn thủ công bằng cách nhấn các phím LÊN/XUỐNG.

7.4.3 Phiên bản

Màn hình hiển thị phiên bản model và phiên bản phần mềm của Bộ biến tần (xem Hình 7.7).



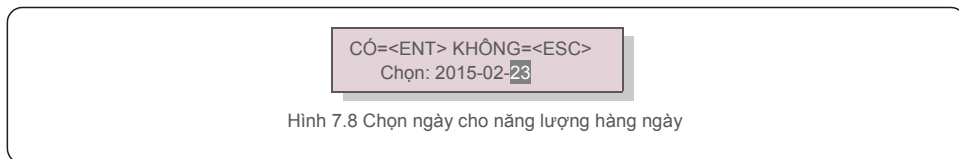
Model: 08 Phiên
bản phần mềm: D20001

Hình 7.7 Phiên bản model và phiên bản phần mềm

7. Vận hành

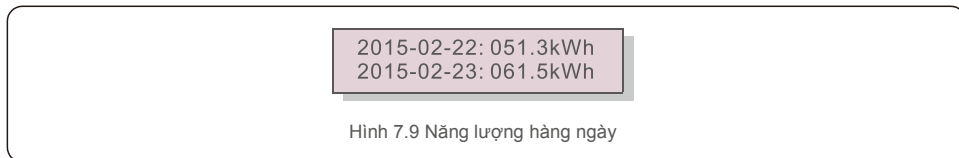
7.4.4 Năng lượng hàng ngày

Chức năng này cho phép kiểm tra việc tạo ra năng lượng cho ngày đã chọn.



Hình 7.8 Chọn ngày cho năng lượng hàng ngày

Nhấn phím XUỐNG để di chuyển con trỏ sang ngày, tháng và năm, nhấn phím LÊN để thay đổi chữ số. Nhấn phím Enter sau khi ngày được xác định.

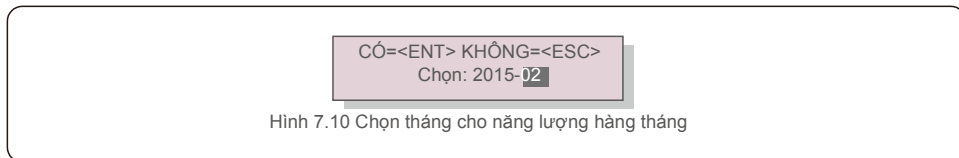


Hình 7.9 Năng lượng hàng ngày

Nhấn phím LÊN/XUỐNG để di chuyển từ ngày này sang ngày khác.

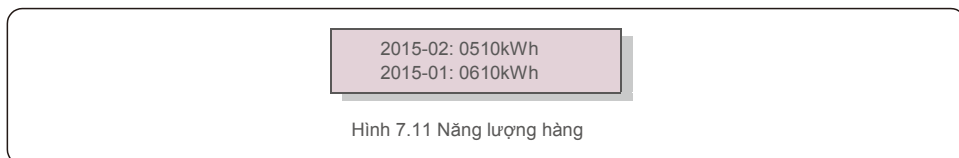
7.4.5 Năng lượng hàng tháng

Chức năng này cho phép kiểm tra việc tạo ra năng lượng cho tháng đã chọn.



Hình 7.10 Chọn tháng cho năng lượng hàng tháng

Nhấn phím XUỐNG để di chuyển con trỏ sang ngày và tháng, nhấn phím LÊN để thay đổi chữ số. Nhấn phím Enter sau khi ngày được xác định.



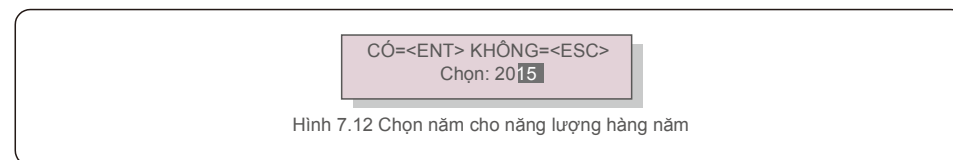
Hình 7.11 Năng lượng hàng tháng

tháng Nhấn phím LÊN/XUỐNG để di chuyển từ ngày này sang ngày khác.

7. Vận hành

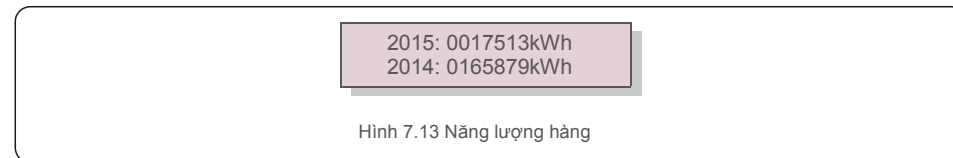
7.4.6 Năng lượng hàng năm

Chức năng này cho phép kiểm tra việc tạo ra năng lượng cho năm đã chọn.



Hình 7.12 Chọn năm cho năng lượng hàng năm

Nhấn phím XUỐNG để di chuyển con trỏ sang ngày và năm, nhấn phím LÊN để thay đổi chữ số. Nhấn phím Enter sau khi ngày được xác định.



Hình 7.13 Năng lượng hàng năm

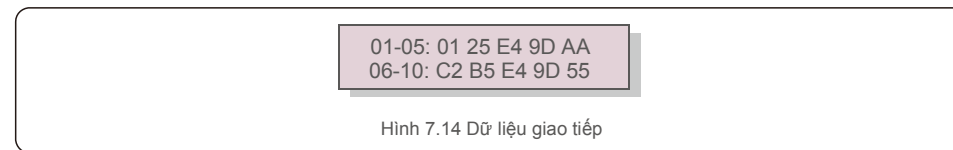
năm Nhấn phím LÊN/XUỐNG để di chuyển từ ngày này sang ngày khác.

7.4.7 Bản ghi hàng ngày

Màn hình này hiển thị lịch sử thay đổi cài đặt. Chỉ dành cho nhân viên bảo trì.

7.4.8 Dữ liệu giao tiếp

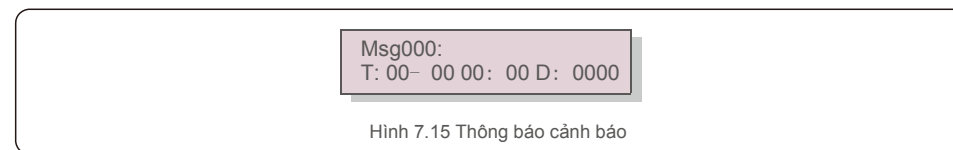
Màn hình này hiển thị dữ liệu bên trong của Bộ biến tần (xem Hình 7.14), chỉ dành cho kỹ thuật viên bảo trì.



Hình 7.14 Dữ liệu giao tiếp

7.4.9 Thông báo cảnh báo

Màn hình hiển thị 100 thông báo cảnh báo mới nhất (xem Hình 7.15). Màn hình có thể được cuộn thủ công bằng cách nhấn các phím LÊN/ XUỐNG. Nhấn phím ESC để trở về menu trước.



Hình 7.15 Thông báo cảnh báo

7. Vận hành

7. Vận hành

7.5 Cài đặt nâng cao - Chỉ dành cho kỹ thuật viên



CHÚ Ý:

Chỉ kỹ thuật viên có trình độ và có chứng chỉ đầy đủ mới được phép truy cập vào khu vực này. Vui lòng làm theo mục 7.4 để nhập mật khẩu truy cập menu này.

Chọn Cài đặt nâng cao từ Menu chính để truy cập các tùy chọn sau:

1. Chọn Tiêu chuẩn
2. BẬT/TẮT Lưới điện
3. Công tắc 24H
4. Xóa bộ nhớ năng lượng
5. Đặt lại mật khẩu
6. Kiểm soát công suất
7. Hiệu chỉnh mức năng lượng
8. Cài đặt đặc biệt
9. Cài đặt chế độ tiêu chuẩn
10. Khôi phục cài đặt
11. Cập nhật HMI
12. Đặt giá trị EPM nội bộ
13. Đặt giá trị EPM bên ngoài
14. Khởi động lại HMI
15. Thông số gỡ lỗi
16. Cập nhật DSP
17. Đặt giá trị bù

7.5.1 Chọn tiêu chuẩn

Chức năng này được sử dụng để chọn tiêu chuẩn tham chiếu của lưới (xem Hình 7.16).

CÓ=<<ENT> KHÔNG=<<ESC>
Tiêu chuẩn:G59/3

Hình 7.16

Nhấn các phím LÊN/XUỐNG để chọn tiêu chuẩn (G59/3, UL-480V, VDE0126, AS4777-15, AS4777-02, CQC380A, ENEL, UL-380V, MEX-CFE, C10/11 và chức năng "Người dùng tự thiết lập").

Nhấn phím ENTER để xác nhận thiết lập.

Nhấn phím ESC để hủy thay đổi và quay lại menu trước.



CHÚ Ý:

Chức năng này chỉ dành cho kỹ thuật viên sử dụng.

Chọn menu "Người dùng tự thiết lập" sẽ truy cập vào menu con sau đây (xem Hình 7.17),

— OV-G-V1: 260V
OV-G-V1-T: 1S

Hình 7.17



CHÚ Ý:

Chức năng "Người dùng tự thiết lập" chỉ có thể được sử dụng bởi kỹ sư bảo trì và phải được nhà cung cấp năng lượng địa phương cho phép.

Dưới đây là phạm vi thiết lập cho "Người dùng tự thiết lập". Sử dụng chức năng này, các giới hạn có thể được thay đổi thủ công.

OV-G-V1: 220---290V

OV-G-V1-T: 0,1---9S

OV-G-V2: 220---290V

OV-G-V2-T: 0,1---1S

UN-G-V1: 90---210V

UN-G-V1-T: 0,1---9S

UN-G-V2: 90---210V

UN-G-V2-T: 0,1---1S

Startup-T:10---600S

Restore-T:10---600S

OV-G-F1: 50,2-53Hz(60,2-64Hz)

OV-G-F1-T: 0,1---9S

OV-G-F2: 50,2-53Hz(60,2-64Hz)

OV-G-F2-T: 0,1---9S

UN-G-F1: 47-49,5Hz(56-59,8Hz)

UN-G-F1-T: 0,1---9S

UN-G-F2: 47-49Hz(56-59,8Hz)

UN-G-F2-T: 0,1---9S

Nhấn các phím LÊN/XUỐNG để cuộn qua các mục. Nhấn phím ENTER để chỉnh sửa mục được đánh dấu. Nhấn lại phím LÊN/XUỐNG để thay đổi cài đặt. Nhấn phím ENTER để lưu cài đặt. Nhấn phím ESC để hủy thay đổi và quay lại menu trước.



CHÚ Ý

Đối với các quốc gia khác nhau, tiêu chuẩn lưới điện cần được thiết lập khác nhau theo yêu cầu của địa phương. Nếu có bất kỳ nghi ngờ nào, vui lòng tham khảo kỹ thuật viên dịch vụ của Solis để biết chi tiết.

7.5.2 BẬT/TẮT Lưới điện

Chức năng này được sử dụng để khởi động hoặc dừng phát điện trên Bộ biến tần ba pha Solis (xem Hình 7.18).

BẬT Lưới điện
TẮT Lưới điện

Hình 7.18 Đặt lưới điện BẬT/ TẮT

Màn hình có thể được cuộn thủ công bằng cách nhấn các phím LÊN/XUỐNG. Nhấn phím ENTER để lưu cài đặt. Nhấn phím ESC để trở về menu trước.

7. Vận hành

7.5.3 Công tắc 24H

Chức năng này kiểm soát việc bật hoặc tắt chức năng tiêu thụ 24 giờ (xem Hình 7.19).



Bật Tắt

Hình 7.19 BẬT/TẮT 24H



CHÚ Ý:

Khi chức năng này được bật, màn hình LCD biến tần sẽ vẫn hoạt động vào ban đêm với đèn LED nguồn sáng. Nếu lưới điện gặp sự cố vào ban đêm, hệ thống không thể khởi phục ngay cả khi lưới điện trở lại bình thường nhưng số liệu tiêu thụ vẫn được ghi vào công tơ. Cho đến khi mặt trời mọc, hệ thống sẽ bắt đầu hoạt động trở lại trong khi dữ liệu công tơ có thể được tải lên hệ thống theo dõi của Solis để hiệu chỉnh dữ liệu tiêu thụ phụ tải.

7.5.4 Xóa bộ nhớ năng lượng

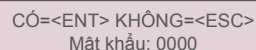
Xóa bộ nhớ năng lượng có thể thiết lập lại lịch sử của bộ biến tần



Hai chức năng này chỉ dành cho nhân viên bảo trì thực hiện, vì thao tác sai sẽ khiến bộ biến tần hoạt động bất thường.

7.5.5 Đặt lại mật khẩu

Chức năng này được sử dụng để đặt mật khẩu mới cho menu "Thông tin nâng cao" (viết tắt) và "Thông tin nâng cao" (xem Hình 7.20).



CÓ=<ENT> KHÔNG=<ESC>
Mật khẩu: 0000

Hình 7.20 Đặt mật khẩu mới

Nhập đúng mật khẩu trước khi đặt mật khẩu mới. Nhấn phím XUỐNG để di chuyển con trỏ, Nhấn phím LÊN để sửa giá trị. Nhấn phím ENTER để thực thi cài đặt.

Nhấn phím ESC để trở về menu trước.

7. Vận hành

7.5.6 Kiểm soát công suất

Công suất hoạt động và phản kháng có thể được đặt thông qua nút cài đặt công suất. Có 5 mục cho menu con này:

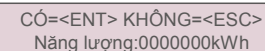
1. Đặt công suất đầu ra
2. Đặt công suất phản kháng
3. Out_P (Công suất đầu ra) có khôi phục
4. Rea_P (Công suất phản kháng) có khôi phục
5. Chọn đường cong PF



Chức năng này chỉ dành cho nhân viên bảo trì thực hiện, thao tác sai sẽ ngăn biến tần đạt công suất tối đa.

7.5.7 Hiệu chỉnh mức năng lượng

Việc bảo trì hoặc thay thế có thể xóa hoặc tạo ra một giá trị khác của tổng năng lượng. Sử dụng chức năng này có thể cho phép người dùng sửa đổi giá trị tổng năng lượng thành giá trị như trước đây. Nếu trang web theo dõi được sử dụng, dữ liệu sẽ tự động đồng bộ với cài đặt này.



CÓ=<ENT> KHÔNG=<ESC>
Năng lượng:000000kWh

Hình 7.21 Hiệu chỉnh mức năng lượng

Nhấn phím XUỐNG để di chuyển con trỏ, Nhấn phím LÊN để sửa giá trị. Nhấn phím ENTER để thực thi cài đặt. Nhấn phím ESC để trở về menu trước.

7.5.8 Cài đặt đặc biệt



Chức năng này chỉ dành cho nhân viên bảo trì thực hiện, thao tác sai sẽ ngăn biến tần đạt công suất tối đa.

7.5.9 Cài đặt chế độ tiêu chuẩn

Có 5 cài đặt trong cài đặt chế độ tiêu chuẩn.

1. Chế độ làm việc
2. Giới hạn định mức công suất
3. Đặt giảm tần số
4. Đặt giá trị OV-G-V 10 phút.
5. Cài đặt ban đầu



Chức năng này chỉ dành cho nhân viên bảo trì thực hiện, thao tác sai sẽ ngăn biến tần đạt công suất tối đa.

7.5.9. 1 Bật cài đặt giao diện logic

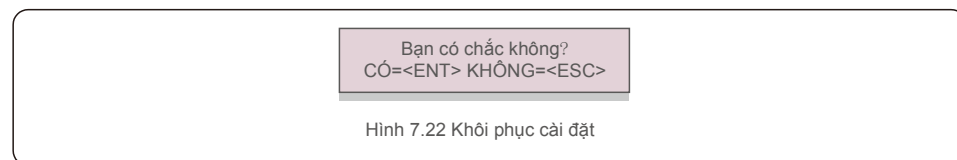
Khi chọn tiêu chuẩn G98 hoặc G99 để sử dụng chức năng giao diện logic, vui lòng làm theo cài đặt bên dưới để bật **DRM**. Cài đặt mặc định của DRM là "TẮT", nếu DRM đang "BẬT", nhưng giao diện logic không được kết nối với công tắc hoặc công tắc đang mở, HMI của biến tần sẽ hiển thị "Giới hạn bởi DRM" và công suất đầu ra của biến tần sẽ bị giới hạn ở số không.

1. Chọn **Cài đặt ban đầu**
2. Chọn **DRM** và đặt về "BẬT"

7.5.10 Khôi phục cài đặt

Có 5 mục trong menu con cài đặt ban đầu.

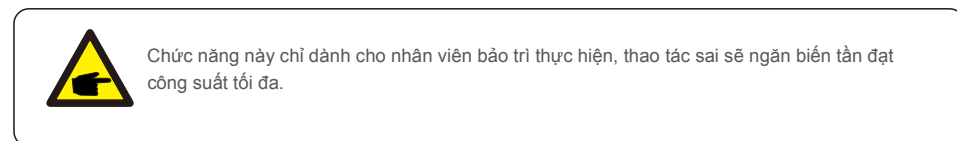
Khôi phục cài đặt có thể đặt tất cả mục trong cài đặt đặc biệt 7.5.8 về mặc định. Màn hình hiển thị như bên dưới:



Nhấn phím Enter để lưu cài đặt sau khi tắt lưới điện. Nhấn phím ESC để trả về giá trị trung bình trước đó.

7.5.11 Cập nhật HMI

Chức năng này được sử dụng để cập nhật chương trình LCD.



7.5.12 Đặt giá trị EPM nội bộ



NOTE:

Mục này bao gồm hai chức năng liên quan đến công tơ thông minh.

Vui lòng tham khảo mục 5.3.6 để biết sơ đồ đấu nối chi tiết. **Chức năng 1: Chức năng Quản lý công suất xuất ra nội bộ**

Biến tần có thể hoạt động với công tơ thông minh để tự động giới hạn công suất xuất ra của hệ thống. Có thể đặt được dòng điện bơm vào bằng 0.

Công tơ thông minh có thể được lắp đặt ở phía lưới điện HOẶC phía phụ tải.

Chức năng 2: Chức năng theo dõi mức tiêu thụ trong 24 giờ

Chỉ áp dụng nếu sử dụng hệ thống theo dõi của Solis.

Biến tần có thể hoạt động với một công tơ thông minh để theo dõi dữ liệu tiêu thụ của phụ tải trong cả ngày và dữ liệu sẽ được hiển thị trên hệ thống theo dõi của Solis. Công tơ thông minh chỉ có thể được lắp đặt ở phía lưới điện.



NOTE:

Vui lòng tham khảo hướng dẫn bên dưới cho các trường hợp người dùng khác nhau.

Trường hợp 1. Chỉ Chức năng 1 được yêu cầu

Bước 1: Tham khảo Mục 5.3.6 để đấu nối công tơ thông minh ở phía lưới điện hoặc phía phụ tải.

Bước 2: Chọn Mục 7.5.12.1 Chọn chế độ làm Tùy chọn 2 (Công tơ ở phía phụ tải) hoặc Tùy chọn 3 (Công tơ ở phía lưới điện) cho phù hợp.

Bước 3: Đặt cấu hình theo Mục 7.5.12.2 để thiết lập nguồn điện chạy ngược được cho phép.

Bước 4: Đặt cấu hình theo Mục 7.5.12.3 để bật chức năng an toàn dự phòng (Nếu cần). Bước

5: Đặt cấu hình theo Mục 7.5.12.4 để sửa đổi chế độ làm việc (Nếu cần). **Trường hợp 2. Cả Chức năng 1 và 2 đều được yêu cầu**

Sử dụng Công tơ thông minh:

Bước 1: Tham khảo Mục 5.3.6 để đấu nối công tơ thông minh ở phía lưới điện. Bước

2: Chọn Mục 7.5.12.1 Chọn chế độ làm Tùy chọn 3 (Công tơ ở phía lưới điện). Bước

3: Chọn Mục 7.5.3 Công tắc 24H là "Bật".

Bước 4: Đặt cấu hình theo Mục 7.5.12.2 để thiết lập nguồn điện chạy ngược được cho phép.

Bước 5: Đặt cấu hình theo Mục 7.5.12.3 để bật chức năng an toàn dự phòng (Nếu cần).

Bước 6: Định cấu hình hệ thống theo dõi của Solis (Vui lòng tham khảo sách hướng dẫn sử dụng thiết bị theo dõi).

Nếu khách hàng không muốn bật chức năng kiểm soát công suất xuất ra, vui lòng thay đổi "công suất chạy ngược" thành công suất xuất ra tối đa của bộ biến tần ở Bước 4 HOẶC chỉ cần chọn chế độ là "theo dõi mức tiêu thụ" ở Bước 2 và bỏ qua Bước 4-5.

7. Vận hành

Chọn Cài đặt giá trị EPM từ Menu chính để truy cập các tùy chọn sau:

- 1. Chọn chế độ
- 2. Công suất chạy ngược
- 3. BẬT/TẮT an toàn dự phòng
- 4. Chế độ làm việc chạy ngược

7.5.12.1 Chọn chế độ

Có 4 cài đặt trong menu này như sau:

- 1. TẮT
- 2. Công tơ ở phía phụ tải
- 3. Công tơ ở phía lưới điện
- 4. Theo dõi mức tiêu thụ TẮT: Các chức năng bị vô hiệu hóa

Công tơ ở phía phụ tải: Công tơ thông minh Solis được đấu nối trong mạch nhánh phụ tải.

Công tơ ở phía lưới điện: Công tơ thông minh Solis được đấu nối tại điểm đấu nối lưới điện (Công suất dòng điện chạy ngược mặc định là 0W).

Theo dõi mức tiêu thụ: Công tơ thông minh Solis được đấu nối tại điểm đấu nối lưới điện (Không áp dụng cài đặt công suất chạy ngược).

7.5.12.2 Công suất chạy ngược

Cài đặt này được sử dụng để xác định công suất xuất ra được phép vào lưới điện.

Phạm vi cài đặt là từ 00000W đến 29900W.

->Đặt Công suất dòng chạy ngược

Hình 7.23 Đặt công suất dòng chạy ngược

CÓ=<ENT> KHÔNG=<ESC>
Công suất:-00000W

Hình 7.24

Nhấn các phím LÊN/XUỐNG để đặt dữ liệu. Nhấn phím ENTER để đặt công suất dòng chạy ngược.

Sau đó nhấn phím XUỐNG để di chuyển con trỏ, nhấn phím LÊN để thay đổi số.

Nhấn phím ESC để lưu cài đặt và quay lại menu trước.

7.5.12.3 BẬT/TẮT chức năng an toàn dự phòng

Cài đặt này được sử dụng để đưa ra báo động (và ngăn biến tần phát điện) khi kết nối Công tơ bị mất trong quá trình hoạt động.

Nó có thể ngăn dòng điện chạy ngược tiềm ẩn vào lưới điện khi hệ thống mất kiểm soát.

CÓ=<ENT> KHÔNG=<ESC>
Đặt an toàn dự phòng:BẬT

Hình 7.25 BẬT/TẮT chức năng an toàn dự phòng

7. Vận hành

Chỉ bắt buộc bật chức năng này khi bộ biến tần được lắp đặt ở Anh do quy định G100. Đối với các khu vực khác, khách hàng có thể bật hoặc tắt chức năng tùy ý.



CHÚ Ý:

Khi chức năng an toàn dự phòng được BẬT và bằng cách nào đó, Máy biến dòng/Công tơ bị ngắt, bộ biến tần sẽ ngừng phát điện và đưa ra báo động "Failsafe" trên màn hình LCD. Khi chức năng an toàn dự phòng TẮT và bằng cách nào đó, Máy biến dòng/Công tơ bị ngắt, bộ biến tần sẽ giữ công suất đầu ra ở thời điểm cuối cùng khi Máy biến dòng/Công tơ vẫn được kết nối. Sau khi khởi động lại, bộ biến tần sẽ phát hết công suất không giới hạn.

7.5.12.4 Chế độ làm việc dòng chạy ngược

Menu con này được sử dụng để đặt chế độ làm việc dòng chạy ngược: 01, 02. Trong đó, "01" là chế độ mặc định.

Chế độ làm việc dòng chạy ngược

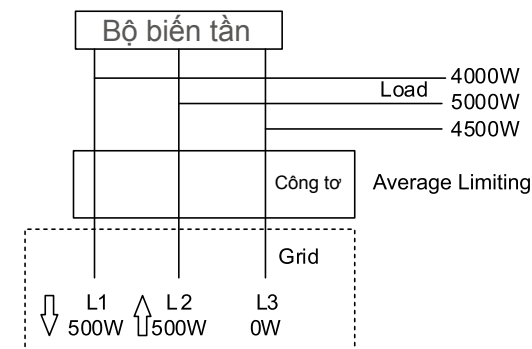
Hình 7.26 Đặt chế độ làm việc Dòng chạy ngược

CÓ=<ENT> KHÔNG=<ESC>
Chế độ:01

Hình 7.27

Chế độ "01", như trong hình 7.28, là chế độ giới hạn trung bình, công suất đầu ra của mỗi pha là giá trị trung bình của công suất phụ tải ba pha và nó lớn hơn pha của công suất thấp nhất trong ba pha.

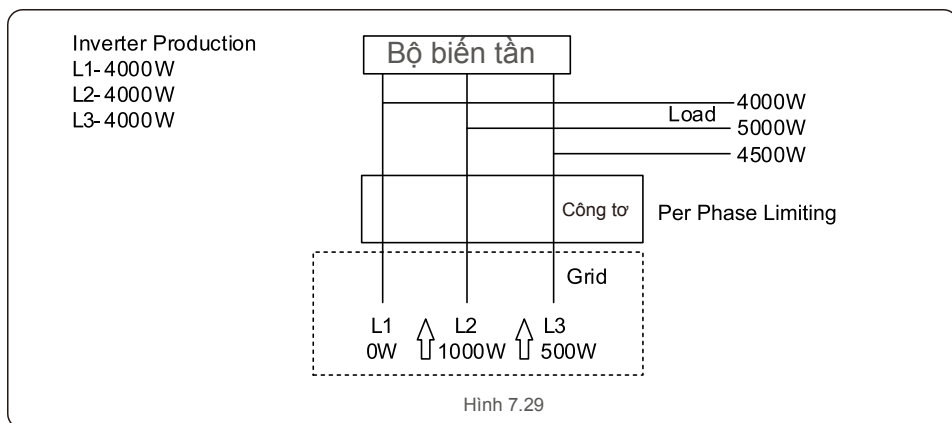
Inverter Production
L1- 4500W
L2- 4500W
L3- 4500W



Hình 7.28

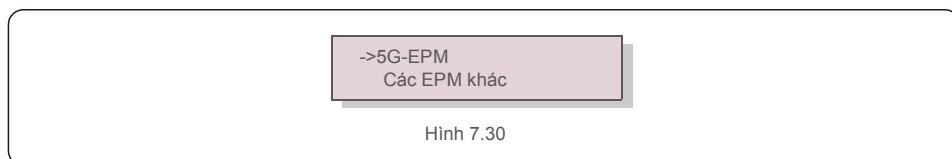
7. Vận hành

Chế độ "02", như trong hình 7. 29 là chế độ giới hạn mỗi pha, bộ biến tần chỉ tạo ra công suất bằng công suất phụ tải của một trong ba pha, là công suất phụ tải thấp nhất của một pha nhất định.



7.5.13 Đặt giá trị EPM bên ngoài

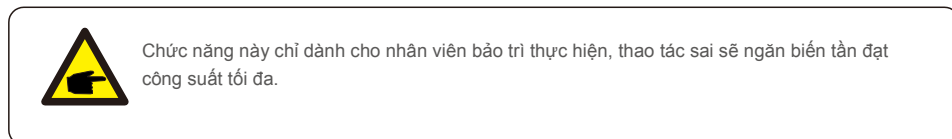
Cài đặt này chỉ nên được bật khi sử dụng thiết bị EPM bên ngoài Solis. Có sẵn hai lựa chọn: 5G-EPM và các EPM khác.



Tùy chọn an toàn dự phòng 5G-EPM phải được BẬT khi sử dụng thiết bị EPM dòng 5G. Tùy chọn an toàn dự phòng Các EPM khác phải được BẬT khi sử dụng thiết bị EPM dòng 2G. Chỉ có thể bật một tùy chọn mỗi lần.

7.5.14 Khởi động lại HMI

Chức năng này được sử dụng để khởi động lại HMI.



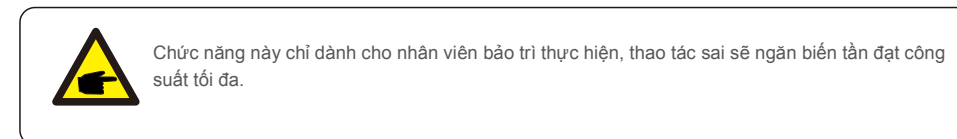
7. Vận hành

7.5.15 Thông số gỡ lỗi

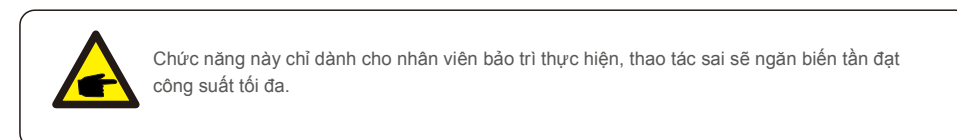
Chức năng này chỉ được sử dụng cho nhân viên bảo trì của nhà sản xuất.

7.5.16 Cập nhật DSP

Chức năng này được sử dụng để cập nhật DSP.



7.5.17 Đặt giá trị bù



7.6 Chức năng AFCI

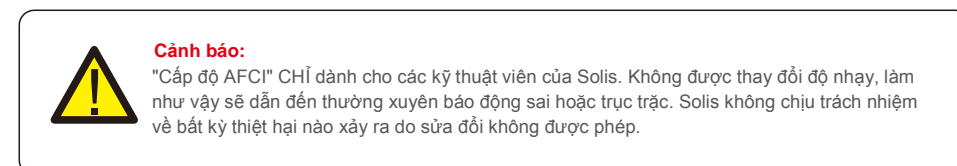
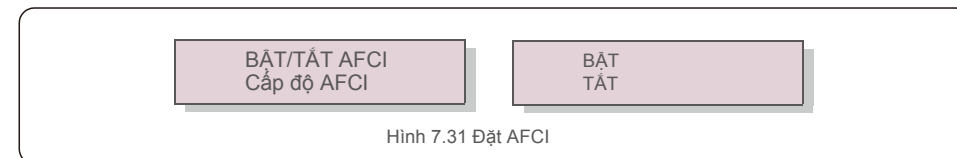
Biến tần Solis có chức năng AFCI tích hợp có thể phát hiện lỗi hồ quang trên mạch DC và tắt bộ biến tần để ngăn ngừa thảm họa hỏa hoạn.

7.6. 1 Bật chức năng AFCI

Cách bật chức năng AFCI như sau.

Đường dẫn: Cài đặt nâng cao -> Mật khẩu: 0010 -> Cài đặt đặc biệt -> Đặt AFCI -> BẬT/TẮT

AFCI -> BẬT



7. Vận hành



CHÚ Ý:

Cài đặt tương ứng với trạng thái hiện tại mà có thể được sử dụng để kiểm tra trạng thái BẬT/TẮT của chức năng AFCI.

7.6. 2 Lỗi hồ quang

Trong quá trình hoạt động bình thường, nếu phát hiện hồ quang DC, bộ biến tần sẽ tắt và đưa ra báo động sau:

ARC-FAULT
Khởi động lại Nhấn ESC 3 giây

Hình 7.32 Lỗi hồ quang

Người lắp đặt cần kiểm tra kỹ lưỡng mạch DC để đảm bảo tất cả các dây cáp được siết đúng cách.

Khi sự cố mạch DC đã được khắc phục hoặc được xác nhận là OK, nhấn "ESC" trong 3 giây và đợi bộ biến tần khởi động lại.

8. Bảo dưỡng

Bộ biến tần ba pha Solis không yêu cầu bảo trì thường xuyên. Tuy nhiên, làm sạch bụi trên bộ tản nhiệt sẽ giúp bộ biến tần tản nhiệt và tăng tuổi thọ. Có thể làm sạch bụi bằng bàn chải mềm.



LƯU Ý:

Không chạm vào bề mặt của bộ biến tần khi nó đang hoạt động. Một số chi tiết của bộ biến tần có thể nóng và gây bỏng. Tắt bộ biến tần (tham khảo Mục 6.2) và đợi hạ nhiệt trước khi thực hiện bất kỳ thao tác bảo trì hoặc vệ sinh nào.

Màn hình LCD và đèn báo trạng thái LED có thể được làm sạch bằng vải ẩm nếu chúng quá bẩn dẫn đến khó đọc.



CHÚ Ý:

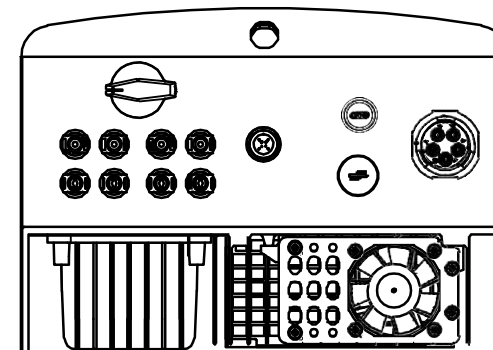
Không bao giờ sử dụng dung môi, chất mài mòn hoặc vật liệu ăn mòn để làm sạch bộ biến tần.

8.1 Bảo dưỡng quạt

Nếu quạt không hoạt động đúng, bộ biến tần sẽ không được làm mát hiệu quả và nó có thể ảnh hưởng đến hoạt động hiệu quả của bộ biến tần.

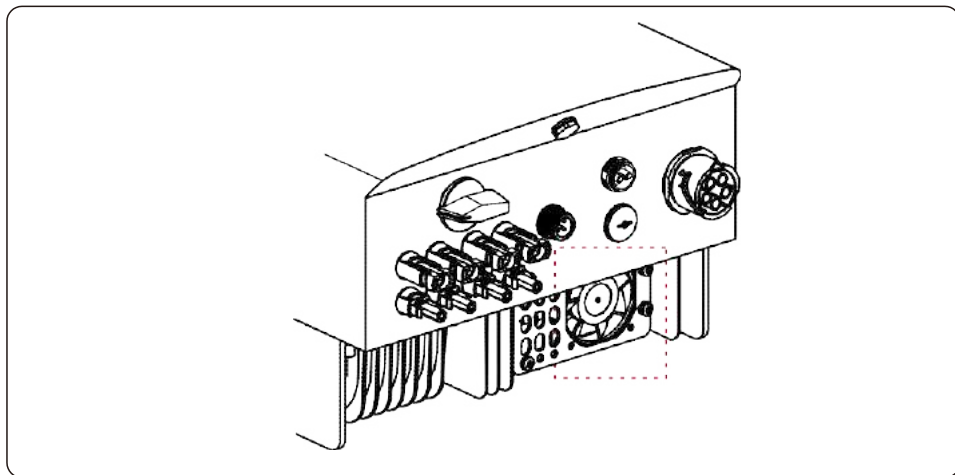
Do đó, cần phải vệ sinh hoặc thay thế quạt bị hỏng như sau:

1. Ngắt kết nối nguồn AC.
2. Đưa công tắc DC sang vị trí "TẮT".
3. Chờ ít nhất 10 phút.
4. Ngắt tất cả kết nối điện.
5. Đặt bộ biến tần trên bệ.



8. Bảo dưỡng

6. Tháo 4 vít trên tấm che quạt và từ từ kéo cụm quạt ra.



7. Ngắt kết nối quạt cẩn thận và lấy quạt ra.

8. Làm sạch hoặc thay thế quạt. Lắp ráp quạt vào giá.

9. Đầu nối dây điện và lắp đặt lại cụm quạt. Khởi động lại bộ biến tần.

9. Khắc phục sự cố

Bộ biến tần được thiết kế phù hợp với các tiêu chuẩn quốc tế quan trọng nhất về lưới điện và các yêu cầu về an toàn và tương thích điện từ. Trước khi giao tới tay khách hàng, bộ biến tần đã trải qua một số thử nghiệm để đảm bảo hoạt động tối ưu và độ tin cậy.

Trong trường hợp thử nghiệm không đạt, màn hình LCD sẽ hiển thị thông báo cảnh báo. Trong trường hợp này, bộ biến tần có thể ngừng hòa vào lưới điện. Các mô tả lỗi và thông báo báo động tương ứng được liệt kê trong Bảng 9.1:

9. Khắc phục sự cố

Thông báo báo động	Mô tả lỗi	Giải pháp
No power	Biến tần không có nguồn trên màn hình LCD	1. Kiểm tra kết nối đầu vào quang điện 2. Kiểm tra điện áp đầu vào một chiều (một pha >120V, ba pha >350V) 3. Kiểm tra xem PV+/- có đảo ngược không
Màn hình LCD luôn ở trạng thái khởi chạy	Không thể khởi động	1. Kiểm tra xem đầu nối trên bo mạch chính hoặc bo mạch nguồn đã được cố định chưa. 2. Kiểm tra xem đầu nối DSP đến bo mạch nguồn đã được cố định chưa.
OV-G-V01/02/03/04	Điện áp lưới quá cao	1. Điện trở của cáp AC quá cao. Thay đổi cỡ cáp lưới điện lớn hơn 2. Điều chỉnh giới hạn bảo vệ nếu được công ty điện cho phép.
UN-G-V01/02	Điện áp lưới quá thấp	1. Sử dụng chức năng người dùng tự thiết lập để điều chỉnh giới hạn bảo vệ nếu được công ty điện cho phép.
OV-G-F01/02	Tần số lưới quá cao	
UN-G-F01/02	Tần số lưới quá thấp	
G-IMP	Trở kháng lưới cao	
NO-GRID	Không có điện áp lưới	1. Kiểm tra kết nối và công tắc lưới điện. 2. Kiểm tra điện áp lưới điện bên trong cực nối của bộ biến tần.
OV-DC01/02/03/04	Điện áp DC quá cao	1. Giảm số mô đun mắc nối tiếp
OV-BUS	Điện áp bus DC quá cao	1. Kiểm tra kết nối cuộn cảm của bộ biến tần 2. Kiểm tra kết nối trình điều khiển
UN-BUS01/02	Điện áp bus DC quá thấp	
GRID-INTF01/02	Nhiều lưới điện	1. Khởi động lại bộ biến tần 2. Thay đổi bo mạch nguồn
OV-G-I	Lưới điện quá dòng	
IGBT-OV-I	Dòng điện IGBT quá cao	
DC-INTF OV-DCA-I	Đầu vào DC quá dòng	1. Khởi động lại bộ biến tần 2. Xác định và chuyển chuỗi sang lỗi MPPT 2. Thay đổi bo mạch nguồn
IGFOL-F	Theo dõi dòng điện lưới không thành công	1. Khởi động lại bộ biến tần hoặc liên hệ với nhân viên lắp đặt.
IG-AD	Lấy mẫu dòng điện lưới không thành công	
OV-TEM	Quá nhiệt	1. Kiểm tra thông gió xung quanh biến tần. 2. Kiểm tra xem có ánh nắng trực tiếp chiếu vào bộ biến tần trong thời tiết nóng không.
INI-FAULT	Lỗi hệ thống khởi chạy	1. Khởi động lại bộ biến tần hoặc liên hệ với nhân viên lắp đặt.
DSP-B-FAULT	Giao tiếp thất bại giữa DSP chính và phụ	
12Power-FAULT	Lỗi cung cấp điện 12V	
PV ISO-PRO 01/02	Bảo vệ cô lập quang điện	1. Ngắt tất cả đầu vào DC, kết nối lại và khởi động lại lần lượt từng bộ biến tần một. 2. Xác định chuỗi nào gây ra lỗi và kiểm tra tính cô lập của chuỗi.

9. Khắc phục sự cố

Thông báo báo động	Mô tả lỗi	Giải pháp
lLeak-PRO 01/02/03/04	Bảo vệ dòng điện rò	1. Kiểm tra kết nối AC và DC 2. Kiểm tra kết nối cáp bên trong bộ biến tần.
RelayChk-FAIL	Kiểm tra rolet thất bại	1. Khởi động lại bộ biến tần hoặc liên hệ với nhân viên lắp đặt.
DCinj-FAULT	Dòng phun DC cao	
Tự phát hiện AFCI (model có mô đun AFCI)	Lỗi tự phát hiện mô đun AFCI	1. Khởi động lại bộ biến tần hoặc liên hệ với kỹ thuật viên.
Bảo vệ khởi tia hồ quang (model có mô đun AFCI)	Phát hiện hồ quang trong mạch DC	1. Kiểm tra kết nối bộ biến tần xem có tồn tại hồ quang không và khởi động lại bộ biến tần.
Màn hình TẮT và có nguồn DC	Bộ biến tần bị hỏng bên trong	1. Không tắt các công tắc DC vì làm vậy sẽ làm hỏng bộ biến tần. 2. Vui lòng đợi bức xạ mặt trời giảm xuống và xác nhận dòng điện của chuỗi thấp hơn 0,5A bằng ampe kế dạng kẹp và sau đó tắt các công tắc DC. 3. Xin lưu ý rằng mọi thiệt hại do thao tác sai không được bảo hành trong thiết bị.

Bảng 9.1 Thông báo lỗi và mô tả



CHÚ Ý:

Nếu bộ biến tần hiển thị bất kỳ thông báo báo động nào như được liệt kê trong Bảng 9.1; vui lòng tắt bộ biến tần (tham khảo Mục 6.2 để dừng bộ biến tần) và đợi trong 5 phút trước khi khởi động lại (tham khảo Mục 6.1 để khởi động bộ biến tần). Nếu lỗi vẫn còn, vui lòng liên hệ với nhà phân phối địa phương hoặc trung tâm dịch vụ. Hãy luôn chuẩn bị sẵn sàng các thông tin sau đây trước khi liên hệ với chúng tôi.

- Số series của Bộ biến tần ba pha Solis;
- Nhà phân phối/đại lý của Bộ biến tần ba pha Solis (nếu có);
- Ngày lắp đặt.
- Mô tả sự cố (tức là thông báo cảnh báo hiển thị trên màn hình LCD và trạng thái của đèn chỉ báo trạng thái LED. Các số liệu khác thu được từ menu con Thông tin (tham khảo Mục 7.2) cũng sẽ hữu ích.);
- Cấu hình mảng pin quang điện (ví dụ: số lượng tấm pin, dung lượng của tấm pin, số chuỗi v.v.);
- Chi tiết liên hệ của bạn.

10. Thông số kỹ thuật

Model	Solis-3P12K-4G
Điện áp đầu vào DC tối đa (Volt)	1000
Điện áp DC định mức (Volt)	600
Điện áp khởi động (Volt)	180
Dải điện áp MPPT (Volt)	160...850
Dòng điện đầu vào tối đa (Amp)	22+22
Dòng điện đầu vào ngắn mạch tối đa (Amp)	34,3+34,3
Số MPPT/Số chuỗi đầu vào tối đa	2/4
Công suất đầu ra định mức (Watt)	12000
Công suất đầu ra tối đa (Watt)	13200
Công suất đầu ra biểu kiến tối đa (VA)	13200
Điện áp lưới định mức (Volt)	3/N/PE, 220/380, 230/400
Dòng đầu ra định mức (Amp)	18,2/17,3
Dòng điện đầu ra tối đa (Amp)	19, 1
Hệ số công suất (ở mức công suất đầu ra định mức)	> 0,99 (0,8 nhanh - 0,8 trễ)
THDi (ở công suất đầu ra định mức)	< 1,5%
Tần số lưới điện định mức (Hertz)	50/60
Dải tần số hoạt động (Hertz)	45...55 hoặc 55...65
Hiệu suất tối đa	98,7%
Hiệu suất EU	98,1%
Kích thước	310W*563H*219D (mm)
Trọng lượng	18,9kg
Cấu trúc liên kết	Loại không dùng máy biến áp
Mức tự tiêu hao (vào ban đêm)	< 1 W (Đ êm)
Dải nhiệt độ vận hành	-25°C . . . +60°C
Độ ẩm tương đối	0~100%
Bảo vệ chống xâm nhập	IP65
Tiếng ồn (điển hình)	< 60 dBA
Khái niệm làm mát	Làm mát bằng quạt dự phòng thông minh
Độ cao vận hành tối đa	4000m
Tiêu chuẩn kết nối lưới điện	VDE-AR-N 4105, VDE V 0124, VDE V 0126-1-1, UTE C15-712-1, NRS 097-1-2, G98, G99, EN 50549-1/-2, RD 1699, UNE 206006, UNE 206007-1, IEC 61727
Tiêu chuẩn an toàn/EMC	IEC 62109-1/-2, IEC 62116, EN 61000-6-1/-2/-3/-4
Đầu nối DC	Đầu nối MC4
Đầu nối AC	Phích cắm kết nối nhanh
Màn hình	Màn hình LCD, 2×20 Z.
Kết nối giao tiếp	RS485, Tùy chọn: Wi-Fi, GPRS
Thời hạn bảo hành	5 năm (Gia hạn đến 20 năm)

10. Thông số kỹ

Model	Solis-3P15K-4G
Điện áp đầu vào DC tối đa (Volt)	1000
Điện áp DC định mức (Volt)	600
Điện áp khởi động (Volt)	180
Dải điện áp MPPT (Volt)	160...850
Dòng điện đầu vào tối đa (Amp)	22+22
Dòng điện đầu vào ngắn mạch tối đa (Amp)	34,3+34,3
Số MPPT/Số chuỗi đầu vào tối đa	2/4
Công suất đầu ra định mức (Watt)	15000
Công suất đầu ra tối đa (Watt)	16500
Công suất đầu ra biểu kiến tối đa (VA)	16500
Điện áp lưới định mức (Volt)	3/N/PE, 220/380, 230/400
Dòng đầu ra định mức (Amp)	22,8/21,7
Dòng điện đầu ra tối đa (Amp)	23,8
Hệ số công suất (ở mức công suất đầu ra định mức)	>0,99 (0,8 nhanh - 0,8 trễ)
THDi (ở công suất đầu ra định mức)	<1,5%
Tần số lưới điện định mức (Hertz)	50/60
Dải tần số hoạt động (Hertz)	45...55 hoặc 55...65
Hiệu suất tối đa	98,7%
Hiệu suất EU	98,1%
Kích thước	310W*563H*219D (mm)
Trọng lượng	18,9kg
Cấu trúc liên kết	Loại không dùng máy biến áp
Mức tự tiêu hao (vào ban đêm)	< 1 W (Đ êm)
Dải nhiệt độ vận hành	-25°C . . . +60°C
Độ ẩm tương đối	0~100%
Bảo vệ chống xâm nhập	IP65
Tiếng ồn (điển hình)	<60 dBA
Khái niệm làm mát	Làm mát bằng quạt dự phòng thông minh
Độ cao vận hành tối đa	4000m
Tiêu chuẩn kết nối lưới điện	VDE-AR-N 4105, VDE V 0124, VDE V 0126-1-1, UTE C15-712-1, NRS 097-1-2, G98, G99, EN 50549-1/-2, RD 1699, UNE 206006, UNE 206007-1, IEC 61727
Tiêu chuẩn an toàn/EMC	IEC 62109-1/-2, IEC 62116 ,EN 61000-6-1/-2/-3/-4
Đầu nối DC	Đầu nối MC4
Đầu nối AC	Phích cắm kết nối nhanh
Màn hình	Màn hình LCD, 2×20 Z.
Kết nối giao tiếp	RS485, Tùy chọn: Wi-Fi, GPRS
Thời hạn bảo hành	5 năm (Gia hạn đến 20 năm)

10. Thông số kỹ

Model	Solis-3P17K-4G
Điện áp đầu vào DC tối đa (Volt)	1000
Điện áp DC định mức (Volt)	600
Điện áp khởi động (Volt)	180
Dải điện áp MPPT (Volt)	160...850
Dòng điện đầu vào tối đa (Amp)	22+22
Dòng điện đầu vào ngắn mạch tối đa (Amp)	34,3+34,3
Số MPPT/Số chuỗi đầu vào tối đa	2/4
Công suất đầu ra định mức (Watt)	17000
Công suất đầu ra tối đa (Watt)	18700
Công suất đầu ra biểu kiến tối đa (VA)	18700
Điện áp lưới định mức (Volt)	3/N/PE, 220/380, 230/400
Dòng đầu ra định mức (Amp)	25,8/24,6
Dòng điện đầu ra tối đa (Amp)	27,0
Hệ số công suất (ở mức công suất đầu ra định mức)	>0,99 (0,8 nhanh - 0,8 trễ)
THDi (ở công suất đầu ra định mức)	<1,5%
Tần số lưới điện định mức (Hertz)	50/60
Dải tần số hoạt động (Hertz)	45...55 hoặc 55...65
Hiệu suất tối đa	98,7%
Hiệu suất EU	98,1%
Kích thước	310W*563H*219D (mm)
Trọng lượng	19,8kg
Cấu trúc liên kết	Loại không dùng máy biến áp
Mức tự tiêu hao (vào ban đêm)	< 1 W (Đ êm)
Dải nhiệt độ vận hành	-25°C . . . +60°C
Độ ẩm tương đối	0~100%
Bảo vệ chống xâm nhập	IP65
Tiếng ồn (điển hình)	<60 dBA
Khái niệm làm mát	Làm mát bằng quạt dự phòng thông minh
Độ cao vận hành tối đa	4000m
Tiêu chuẩn kết nối lưới điện	VDE-AR-N 4105, VDE V 0124, VDE V 0126-1-1, UTE C15-712-1, NRS 097-1-2, G98, G99, EN 50549-1/-2, RD 1699, UNE 206006, UNE 206007-1, IEC 61727
Tiêu chuẩn an toàn/EMC	IEC 62109-1/-2, IEC 62116 ,EN 61000-6-1/-2/-3/-4
Đầu nối DC	Đầu nối MC4
Đầu nối AC	Phích cắm kết nối nhanh
Màn hình	Màn hình LCD, 2×20 Z.
Kết nối giao tiếp	RS485, Tùy chọn: Wi-Fi, GPRS
Thời hạn bảo hành	5 năm (Gia hạn đến 20 năm)

10. Thông số kỹ

Model	Solis-3P20K-4G
Điện áp đầu vào DC tối đa (Volt)	1000
Điện áp DC định mức (Volt)	600
Điện áp khởi động (Volt)	180
Dải điện áp MPPT (Volt)	160...850
Dòng điện đầu vào tối đa (Amp)	22+22
Dòng điện đầu vào ngắn mạch tối đa (Amp)	34,3+34,3
Số MPPT/Số chuỗi đầu vào tối đa	2/4
Công suất đầu ra định mức (Watt)	20000
Công suất đầu ra tối đa (Watt)	22000
Công suất đầu ra biểu kiến tối đa (VA)	22000
Điện áp lưới định mức (Volt)	3/N/PE, 220/380, 230/400
Dòng đầu ra định mức (Amp)	30,4/28,9
Dòng điện đầu ra tối đa (Amp)	31,8
Hệ số công suất (ở mức công suất đầu ra định mức)	>0,99 (0,8 nhanh - 0,8 trễ)
THDi (ở công suất đầu ra định mức)	<1,5%
Tần số lưới điện định mức (Hertz)	50/60
Dải tần số hoạt động (Hertz)	45...55 hoặc 55...65
Hiệu suất tối đa	98,7%
Hiệu suất EU	98,1%
Kích thước	310W*563H*219D (mm)
Trọng lượng	19,8kg
Cấu trúc liên kết	Loại không dùng máy biến áp
Mức tự tiêu hao (vào ban đêm)	< 1 W (Đ êm)
Dải nhiệt độ vận hành	-25°C . . . +60°C
Độ ẩm tương đối	0~100%
Bảo vệ chống xâm nhập	IP65
Tiếng ồn (điển hình)	<60 dBA
Khái niệm làm mát	Làm mát bằng quạt dự phòng thông minh
Độ cao vận hành tối đa	4000m
Tiêu chuẩn kết nối lưới điện	VDE-AR-N 4105, VDE V 0124, VDE V 0126-1-1, UTE C15-712-1, NRS 097-1-2, G98, G99, EN 50549-1/-2, RD 1699, UNE 206006, UNE 206007-1, IEC 61727
Tiêu chuẩn an toàn/EMC	IEC 62109-1/-2, IEC 62116 ,EN 61000-6-1/-2/-3/-4
Đầu nối DC	Đầu nối MC4
Đầu nối AC	Phích cắm kết nối nhanh
Màn hình	Màn hình LCD, 2×20 Z.
Kết nối giao tiếp	RS485, Tùy chọn: Wi-Fi, GPRS
Thời hạn bảo hành	5 năm (Gia hạn đến 20 năm)

10. Thông số kỹ

Model	Solis-3P10K-4G-LV
Điện áp đầu vào DC tối đa (Volt)	1000
Điện áp DC định mức (Volt)	330
Điện áp khởi động (Volt)	180
Dải điện áp MPPT (Volt)	160...500
Dòng điện đầu vào tối đa (Amp)	22+22
Dòng điện đầu vào ngắn mạch tối đa (Amp)	34,3+34,3
Số MPPT/Số chuỗi đầu vào tối đa	2/4
Công suất đầu ra định mức (Watt)	10000
Công suất đầu ra tối đa (Watt)	11000
Công suất đầu ra biểu kiến tối đa (VA)	11000
Điện áp lưới định mức (Volt)	3/PE~208/220/240
Dòng đầu ra định mức (Amp)	26,2
Dòng điện đầu ra tối đa (Amp)	28,8
Hệ số công suất (ở mức công suất đầu ra định mức)	>0,99 (0,8 nhanh - 0,8 trễ)
THDi (ở công suất đầu ra định mức)	<1,5%
Tần số lưới điện định mức (Hertz)	50/60
Dải tần số hoạt động (Hertz)	45...55 hoặc 55...65
Hiệu suất tối đa	98,0%
Hiệu suất EU	97,5%
Kích thước	310W*563H*219D (mm)
Trọng lượng	19,8kg
Cấu trúc liên kết	Loại không dùng máy biến áp
Mức tự tiêu hao (vào ban đêm)	< 1 W (Đ êm)
Dải nhiệt độ vận hành	-25°C . . . +60°C
Độ ẩm tương đối	0~100%
Bảo vệ chống xâm nhập	IP65
Tiếng ồn (điển hình)	<60 dBA
Khái niệm làm mát	Làm mát bằng quạt dự phòng thông minh
Độ cao vận hành tối đa	4000m
Tiêu chuẩn kết nối lưới điện	VDE-AR-N 4105, VDE V 0124, VDE V 0126-1-1, EN 50549-1/-2, RD 1699, UL 1741, UL 1741SA, IEE 1547
Tiêu chuẩn an toàn/EMC	IEC 62109-1/-2, IEC 62116 ,EN 61000-6-1/-2/-3/-4
Đầu nối DC	Đầu nối MC4
Đầu nối AC	Phích cắm kết nối nhanh
Màn hình	Màn hình LCD, 2×20 Z.
Kết nối giao tiếp	RS485, Tùy chọn: Wi-Fi, GPRS
Thời hạn bảo hành	5 năm (Gia hạn đến 20 năm)

*:10000 đối với Bi với tiêu chuẩn lưới điện C10/C11