

Biến tần hòa lưới PV

Biến tần một pha Solis 4G Mini

Hướng dẫn lắp đặt và vận hành

Solis-mini-700-4G, Solis-mini-1000-4G, Solis-mini-1500-4G, Solis-mini-2000-4G, Solis-mini-2500-4G,
Solis-mini-3000-4G, Solis-mini-3600-4G, Solis-mini-1000-4G-LV



Công ty TNHH Ginlong Technologies

Số 57 Đường Tiến Đồng, Khu công nghiệp Tân Hải, Tương Sơn, Ninh Ba,
Chiết Giang, 315712, Cộng hòa Nhân dân Trung Hoa.

Điện thoại: +86 (0)574 6578 1806

Fax: +86 (0)574 6578 1606

Email: info@ginlong.com

Web: www.ginlong.com

Vui lòng dựa trên sản phẩm thực tế nếu có bất kỳ sự khác biệt nào trong hướng dẫn sử dụng này.

Nếu bạn gặp bất kỳ vấn đề nào với bộ biến tần này, vui lòng cho chúng tôi biết vấn đề và số serial của bộ biến tần, chúng tôi sẽ cố gắng trả lời câu hỏi của bạn sớm nhất.



©Công ty TNHH Công nghệ Ginlong

Mục lục

1. Giới thiệu.....	3
1.1 Mô tả sản phẩm	3
1.2 Thùng sản phẩm.....	4
2. Hướng dẫn an toàn	5
2.1 Ký hiệu an toàn.....	5
2.2 Hướng dẫn an toàn chung.....	5
2.3 Lưu ý khi sử dụng	6
3. Tổng quan.....	7
3.1 Màn hình mặt trước.....	7
3.2 Đèn LED báo trạng thái.....	7
3.3 Bàn phím.....	8
3.4 Màn hình tinh thể lỏng (LCD).....	9
4. Lắp đặt.....	9
4.1 Chọn vị trí lắp đặt bộ biến tần.....	9
4.2 Gắn biến tần lên tường	11
4.3 Đấu nối điện	13
4.3.1 Đấu nối phía quang điện của bộ biến tần	13
4.3.2 Đấu nối phía điện lưới của bộ biến tần.....	16
4.3.3 Đấu nối tiếp đất bên ngoài	18
4.3.4 Thiết bị bảo vệ quá dòng (OCPD) tối đa.....	19
4.3.5 Kết nối hệ thống theo dõi bộ biến tần	19
4.3.6 Sơ đồ đấu nối điện	20
4.3.7 Đấu nối công tơ (tùy chọn).....	20
4.3.8 Đấu nối CT (tùy chọn)	23
4.3.9 Kết nối giao diện logic (Chỉ dành cho Vương quốc Anh).....	24
5. Khởi động & dừng thiết bị.....	25
5.1 Khởi động bộ biến tần.....	25
5.2 Dừng bộ biến tần	25
6. Vận hành	26
6.1 Menu chính	26
6.2 Thông tin	26
6.2.1 Màn hình khóa.....	28
6.3 Cài đặt.....	28
6.3.1 Đặt thời gian	28

Mục lục

6.3.2	Đặt địa chỉ	28
6.4	Thông tin nâng cao	29
6.4.1	Thông báo báo động	29
6.4.2	Thông báo vận hành	29
6.4.3	Phiên bản	30
6.4.4	Năng lượng hàng ngày	30
6.4.5	Năng lượng hàng tháng	30
6.4.6	Năng lượng hàng năm	31
6.4.7	Bản ghi hàng ngày	31
6.4.8	Dữ liệu giao tiếp	31
6.4.9	Thông báo cảnh báo	31
6.5	Cài đặt nâng cao	32
6.5.1	Chọn Tiêu chuẩn	32
6.5.2	BẬT/TẮT Lưới điện	33
6.5.3	Công tắc 24H	33
6.5.4	Xóa bộ nhớ năng lượng	34
6.5.5	Đặt lại mật khẩu	34
6.5.6	Kiểm soát công suất	34
6.5.7	Hiệu chỉnh mức năng lượng	34
6.5.8	Cài đặt đặc biệt	35
6.5.9	Cài đặt chế độ tiêu chuẩn	35
6.5.10	Khôi phục cài đặt	35
6.5.11	Cập nhật HMI	36
6.5.12	Đặt giá trị EPM nội bộ	36
6.5.13	Đặt giá trị EPM bên ngoài	40
6.5.14	Khởi động lại HMI	40
6.5.15	Thông số gỡ lỗi	40
6.5.16	Cập nhật DSP	41
6.5.17	Thông số công suất	41
7.	Bảo dưỡng	42
8.	Khắc phục sự cố	42
9.	Thông số kỹ thuật	45

1. Giới thiệu

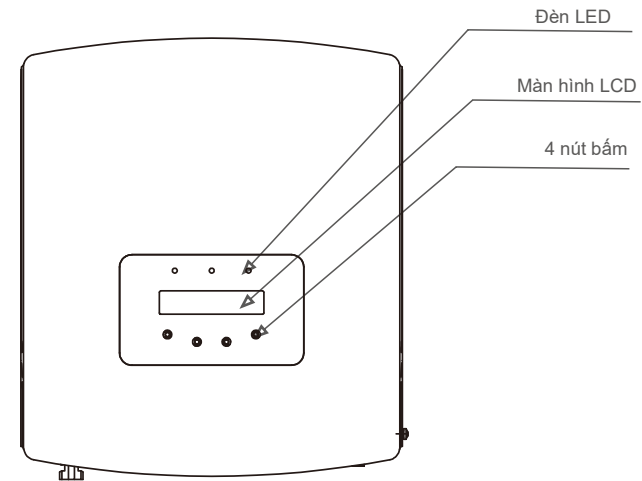
1.1 Mô tả sản phẩm

Bộ biến tần ba pha Solis 4G Mini tích hợp DRM và chức năng kiểm soát công suất chạy ngược

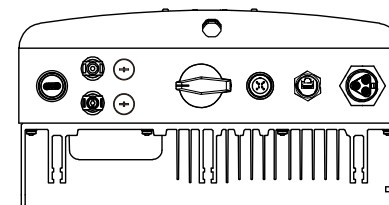
lên lưới, có thể phù hợp với yêu cầu lưới điện thông minh.

Biến tần một pha dòng 4G Mini có 8 model sau đây:

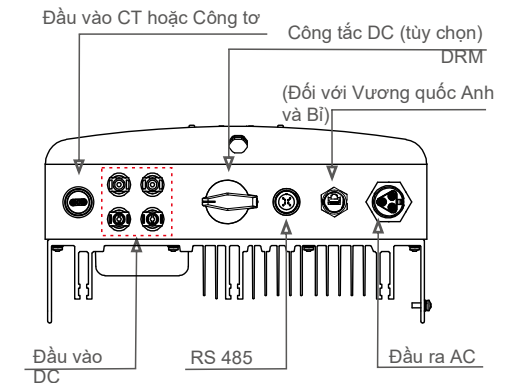
Solis-mini-700-4G, Solis-mini-1000-4G, Solis-mini-1500-4G, Solis-mini-2000-4G,
Solis-mini-2500-4G, Solis-mini-3000-4G, Solis-mini-3600-4G, Solis-mini-1000-4G-LV



▲ Hình 1.1 Mặt trước



▲ Hình 1.2a Hình chiếu mặt dưới (0,7~3,0kW)



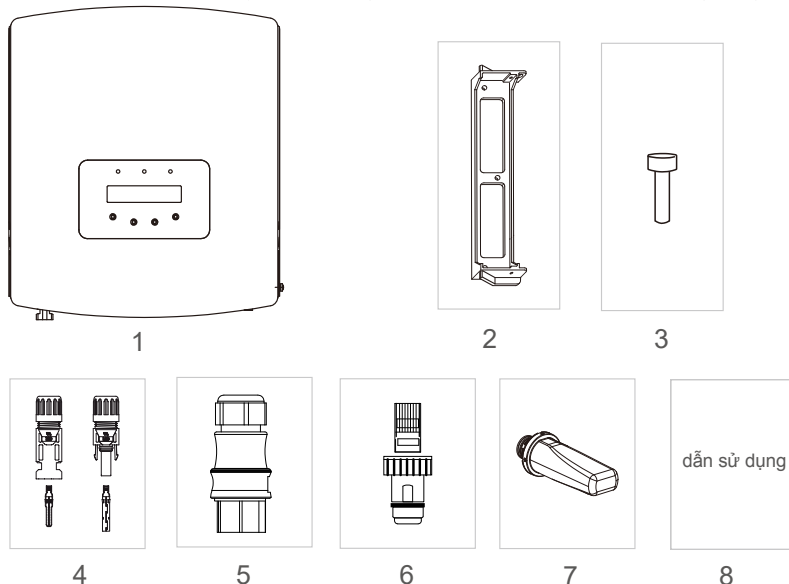
▲ Hình 1.2b Hình chiếu mặt dưới (3,6kW)

1. Giới thiệu

2. Hướng dẫn an toàn

1.2 Thùng sản phẩm

Khi bạn nhận được bộ biến tần, hãy đảm bảo rằng tất cả các chi tiết bên dưới đều có trong thùng:



Số chi tiết	Mô tả	Số hiệu
1	Biến tần hòa lưới PV	1
2	Khung lắp gắn tường/cột	1
3	Vít chặn	2
4	Đầu nối DC	1 đôi cho 0,7~3,0kW 2 đôi cho 3-6kW
5	Đầu nối AC	1
6	Đầu mạng RJ45 (Đối với Vương quốc Anh và Bỉ)	1
7	Thanh cắm WiFi/GPRS (Không bắt buộc)	1
8	Sách hướng dẫn sử dụng	1
9	CT có cáp (Không bắt buộc)	1

▲ Bảng 1.1 Bảng liệt kê linh kiện

2.1 Biểu tượng an toàn

Dưới đây là các ký hiệu an toàn được sử dụng trong sách hướng dẫn này, chúng nêu rõ các rủi ro an toàn tiềm ẩn và thông tin an toàn quan trọng:



CẢNH BÁO:

Biểu tượng CẢNH BÁO chỉ ra các hướng dẫn an toàn quan trọng, nếu không tuân thủ đúng, có thể gây ra thương tích nghiêm trọng hoặc tử vong.



CHÚ Ý:

Biểu tượng CHÚ Ý chỉ ra các hướng dẫn an toàn quan trọng, nếu không tuân thủ đúng, có thể dẫn đến một số hư hại hoặc hỏng hoàn toàn bộ biến tần.



LƯU Ý:

Biểu tượng LƯU Ý, NGUY CƠ ĐIỆN GIẬT chỉ ra các hướng dẫn an toàn quan trọng, nếu không tuân thủ đúng, có thể gây ra điện giật.



LƯU Ý:

Biểu tượng LƯU Ý, BỀ MẶT NÓNG chỉ ra các hướng dẫn an toàn, nếu không tuân thủ đúng, có thể dẫn đến bỏng.

2.2 Hướng dẫn an toàn chung



CẢNH BÁO:

Chỉ các thiết bị tuân thủ SELV (EN 69050) mới có thể được kết nối với giao diện RS485 và USB.



CẢNH BÁO:

Vui lòng không đấu nối cực dương (+) hoặc cực âm (-) của mảng quang điện với mặt đất, làm như vậy có thể dẫn đến hư hại nghiêm trọng cho biến tần.



CẢNH BÁO:

Công tác lắp đặt điện phải được thực hiện theo các tiêu chuẩn an toàn điện của địa phương và quốc gia.



CẢNH BÁO:

Không chạm vào bất kỳ bộ phận mang điện nào bên trong trong vòng 5 phút sau khi ngắt kết nối khỏi lưới điện và đầu vào quang điện.



2. Hướng dẫn an toàn

3. Tổng quan



CẢNH BÁO:

Để giảm nguy cơ hỏa hoạn, các thiết bị bảo vệ quá dòng (OCPD) được yêu cầu cho các mạch được đấu nối với Bộ biến tần. OCPD cho dòng một chiều cần được lắp đặt theo yêu cầu của địa phương. Tất cả các dây dẫn của nguồn quang điện và mạch đầu ra phải có bộ ngắt kết nối tuân theo Điều 690, Phần II của NEC. Tất cả các biến tần một pha Solis 4G Mini đều có công tắc DC thích hợp.



LƯU Ý:

Nguy cơ điện giật. Không tháo vỏ. Không có chi tiết nào người dùng có thể tự sửa chữa ở bên trong. Hãy yêu cầu sửa chữa từ kỹ thuật viên bảo trì có trình độ và có chứng chỉ.



LƯU Ý:

Màng pin quang điện (tấm pin mặt trời) cung cấp điện áp một chiều khi được phơi nắng.



LƯU Ý:

Nguy cơ điện giật do năng lượng tích trữ trong tụ điện của bộ biến tần. Không tháo vỏ máy trong vòng 5 phút sau khi ngắt kết nối tất cả các nguồn cấp điện (chỉ có thể do kỹ thuật viên bảo trì thực hiện). Bảo hành có thể bị mất hiệu lực nếu vỏ máy bị tháo không được phép.



LƯU Ý:

Nhiệt độ bề mặt của bộ biến tần có thể lên đến 75°C (167 F). Để tránh nguy cơ bị bỏng, không chạm vào bề mặt khi bộ biến tần đang hoạt động. Phải lắp đặt bộ biến tần ngoài tầm với của trẻ em.



Mô-đun quang điện được sử dụng với bộ biến tần phải có xếp hạng IEC 61730 loại A.

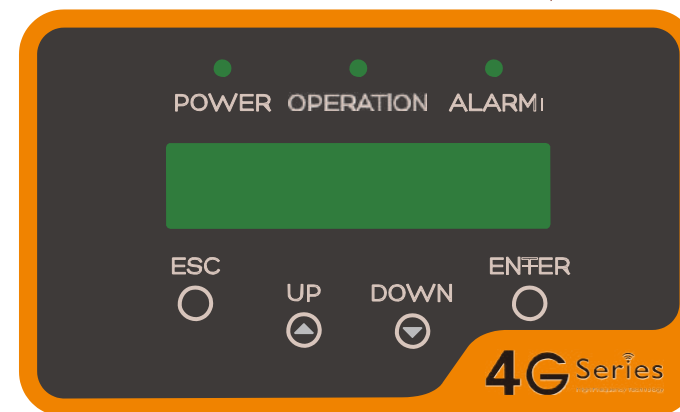
2.3 Lưu ý khi sử dụng

Bộ biến tần đã được chế tạo theo các hướng dẫn về kỹ thuật và an toàn hiện hành. CHỈ sử dụng bộ biến tần trong các lắp đặt đáp ứng các thông số kỹ thuật sau:

1. Cần lắp đặt cố định.
2. Việc lắp đặt điện phải đáp ứng tất cả các quy định và tiêu chuẩn hiện hành.
3. Bộ biến tần phải được lắp đặt theo các hướng dẫn nêu trong sách hướng dẫn này.
4. Bộ biến tần phải được lắp đặt theo các thông số kỹ thuật chính xác.
5. Để khởi động bộ biến tần, phải bật Công tắc cấp điện lưới (xoay chiều) trước khi bật cầu dao cách ly một chiều của tấm pin năng lượng mặt trời. Để dừng bộ biến tần, phải tắt Công tắc cấp điện lưới (xoay chiều) trước khi ngắt cầu dao cách ly một chiều của tấm pin năng lượng mặt trời.

.6.

3.1 Màn hình mặt trước



▲ Hình 3.1 Màn hình mặt trước

3.2 Đèn LED báo trạng thái

Có ba đèn LED báo trạng thái trong bảng điều khiển phía trước của bộ biến tần. Đèn LED bên trái: Đèn LED NGUỒN (đỏ) cho biết trạng thái nguồn của bộ biến tần. Đèn LED giữa: Đèn LED VẬN HÀNH (màu xanh lá cây) cho biết trạng thái vận hành. Đèn LED bên phải: Đèn LED BÁO ĐỘNG (màu vàng) cho biết trạng thái báo động. Vui lòng xem Bảng 3.1 để biết chi tiết

Đèn	Trạng thái	Mô tả
● NGUỒN	BẬT	Bộ biến tần có thể phát hiện nguồn một chiều
	TẮT	Không có nguồn một chiều hoặc nguồn một chiều yếu
● VẬN HÀNH	BẬT	Bộ biến tần đang hoạt động bình thường.
	TẮT	Bộ biến tần đã ngừng cấp điện.
	NHÁY	Bộ biến tần đang khởi động.
● BÁO ĐỘNG	BẬT	Báo động hoặc tình trạng lỗi được phát hiện.
	TẮT	Bộ biến tần đang hoạt động không có lỗi hoặc báo động.

▲ Bảng 3.1 Đèn báo trạng thái

.7.

3. Tổng quan

3.3 Bàn phím

Có bốn phím trên bảng điều khiển phía trước của Bộ biến tần (từ trái sang phải): phím ESC, LÊN, XUỐNG và ENTER. Bàn phím được sử dụng để:

- Di chuyển qua các tùy chọn được hiển thị (phím LÊN và XUỐNG); Truy cập để sửa
- đổi các cài đặt điều chỉnh được (phím ESC và ENTER).

3.4 LCD

Màn hình tinh thể lỏng (LCD) hai dòng nằm trên bảng điều khiển phía trước của Bộ biến tần, hiển thị các thông tin sau:

- Dữ liệu và trạng thái vận hành của bộ biến tần;
- Thông báo sửa chữa cho người vận hành;
- Thông báo bảo động và chỉ báo lỗi.

4. Lắp đặt

4.1 Chọn vị trí lắp đặt bộ biến tần

Để chọn vị trí cho bộ biến tần, cần xem xét các tiêu chí sau:

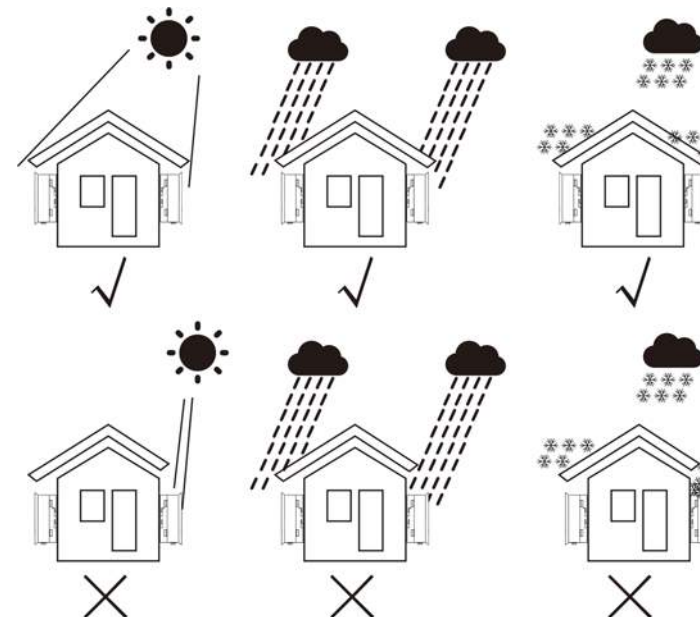
CẢNH BÁO: Nguy cơ hỏa hoạn

Mặc dù được chế tạo cẩn thận, các thiết bị điện vẫn có thể gây ra hỏa hoạn.

- Không lắp đặt bộ biến tần trong các khu vực chứa vật liệu hoặc khí dễ cháy.
- Không lắp đặt bộ biến tần trong môi trường có khả năng gây nổ.



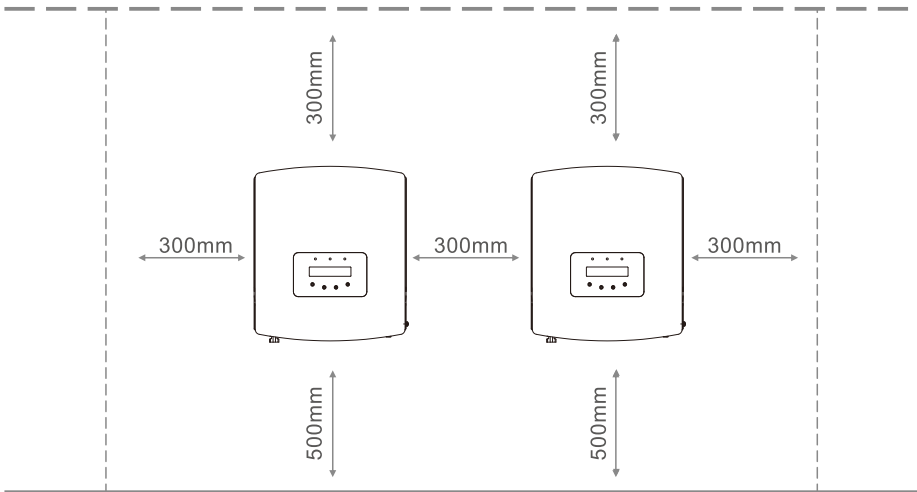
- Không lắp đặt trong các không gian nhỏ, kín, nơi không khí không thể lưu thông tự do. Để tránh quá nhiệt, luôn đảm bảo luồng không khí xung quanh bộ biến tần không bị cản trở. Tiếp xúc trực tiếp với ánh nắng mặt trời sẽ làm tăng nhiệt độ hoạt động của bộ biến tần và có thể dẫn đến hạn chế công suất đầu ra. Ginlong khuyên bạn nên lắp đặt biến tần sao cho tránh ánh nắng trực tiếp hoặc mưa.
- Để tránh quá nhiệt, phải tính đến không khí xung quanh khi chọn vị trí lắp đặt bộ biến tần. Ginlong khuyên bạn nên sử dụng mái che nắng để giảm thiểu ánh nắng trực tiếp khi nhiệt độ không khí xung quanh thiết bị vượt quá 104°F/40°C.



▲ Hình 4.1 Vị trí lắp đặt khuyến nghị

4. Lắp đặt

- Lắp đặt trên tường hoặc kết cấu chắc chắn có khả năng chịu trọng lượng.
- Lắp đặt theo chiều dọc với độ nghiêng tối đa là $\pm 5^\circ$. Nếu bộ biến tần được lắp đặt nghiêng đến một góc lớn hơn mức tối đa đã ghi, thì khả năng tản nhiệt có thể bị hạn chế và có thể dẫn đến công suất đầu ra thấp hơn dự kiến.
- Khi lắp đặt 1 hoặc nhiều bộ biến tần tại một vị trí, nên giữ khoảng cách tối thiểu 12 inch giữa mỗi bộ biến tần hoặc vật thể khác. Đáy của bộ biến tần nên cách mặt đất 20 inch.



▲ Hình 4.2 Khoảng trống lắp bộ biến tần

- Cần xem xét khả năng hiển thị của đèn LED báo trạng thái và màn hình LCD nằm ở bảng điều khiển phía trước của biến tần.
- Phải có thông gió đầy đủ nếu bộ biến tần được lắp đặt trong không gian hẹp.



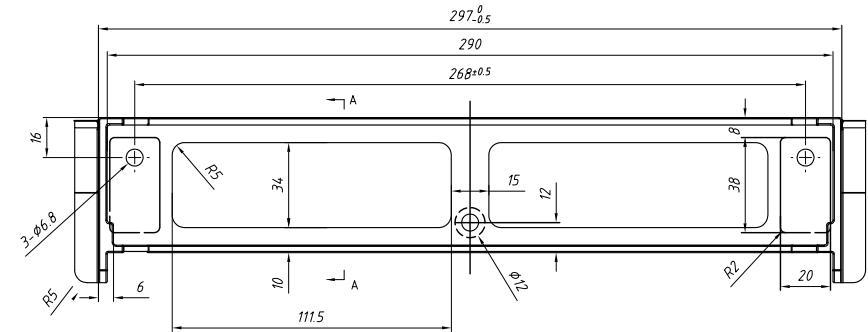
CHÚ Ý:

Không đặt vật gì lên hoặc áp vào bộ biến tần.

4. Lắp đặt

4.2 Gắn bộ biến tần lên tường

Kích thước của khung lắp treo tường:

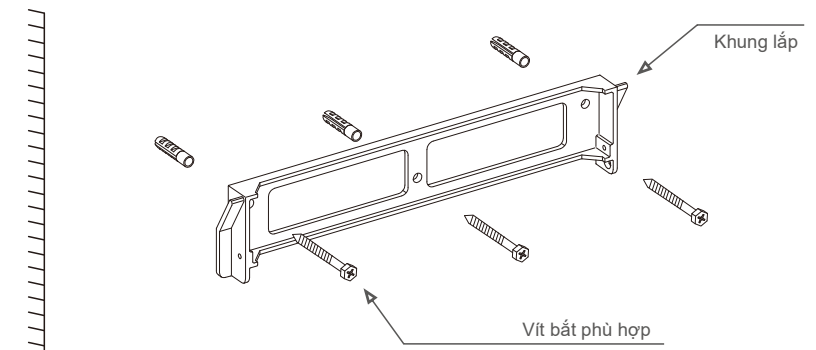


▲ Hình 4.3 Cách gắn biến tần lên tường

Vui lòng xem Hình 4.4 và Hình 4.5 để biết hướng dẫn cách lắp biến tần lên tường.

Bộ biến tần phải được lắp thẳng đứng. Dưới đây là các bước để gắn bộ biến tần lên tường:

1. Theo hình 4.2, chọn chiều cao lắp của khung lắp và đánh dấu các lỗ lắp. Đối với tường gạch, vị trí của các lỗ phải phù hợp với vít nở.



▲ Hình 4.4 Cách gắn biến tần lên tường

4. Lắp đặt

- Đảm bảo khung lắp nằm ngang và các lỗ lắp (trong Hình 4.4) được đánh dấu chính xác. Khoan các lỗ vào tường hoặc cột tại điểm đánh dấu.
- Sử dụng các vít phù hợp để cố định khung lắp vào tường.

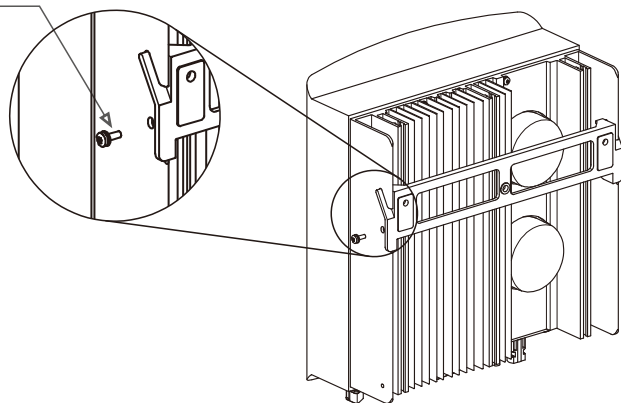


CẢNH BÁO:

Bộ biến tần phải được lắp thẳng đứng.

- Nhấc bộ biến tần lên (cẩn thận để tránh bị căng cơ) và căn chỉnh khung sau trên bộ biến tần với phần lồi của khung lắp. Treo bộ biến tần vào khung lắp và đảm bảo ăn khớp hoàn toàn (xem Hình 4.5).

Vít chặn



▲ Hình 4.5 Khung lắp treo tường

- Sử dụng vít M4*9 trong phụ kiện để khóa biến tần vào khung lắp.

4. Lắp đặt

4.3 Đầu nối điện

4.3.1 Đầu nối phía quang điện của bộ biến tần

Việc đấu nối điện của bộ biến tần phải tuân theo các bước dưới đây:

- TẮT Công tắc cấp điện lưới (AC).
- TẮT Cầu dao cách ly DC.
- Lắp đầu nối đầu vào quang điện với Bộ biến tần.



Trước khi đấu nối bộ biến tần, vui lòng đảm bảo điện áp mạch hở của mảng quang điện nằm trong giới hạn của bộ biến tần

Tối đa 600Voc đối với

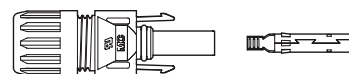
Solis-mini-700-4G, Solis-mini-1000-4G, Solis-mini-1500-4G,
Solis-mini-2000-4G, Solis-mini-2500-4G, Solis-mini-3000-4G,
Solis-mini-3600-4G, Solis-mini-1000-4G-LV



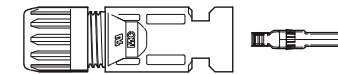
Vui lòng không đấu nối cực dương hoặc cực âm của mảng quang điện với mặt đất, làm như vậy có thể dẫn đến hư hại nghiêm trọng cho biến tần



Trước khi kết nối, vui lòng đảm bảo cực của điện áp đầu ra của mảng quang điện khớp với các ký hiệu “DC+” và “DC-”.



▲ Hình 4.6 Đầu nối DC+



▲ Hình 4.7 Đầu nối DC-



Vui lòng sử dụng cáp DC đã được phê duyệt cho hệ thống quang điện.

4. Lắp đặt

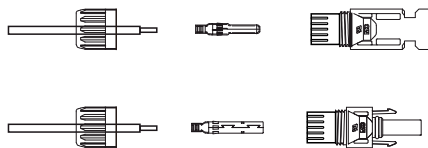
4. Lắp đặt

Loại cáp	Mặt cắt ngang	
	Phạm vi	Giá trị đề xuất
Cáp quang điện công nghiệp thông dụng (model: PV1-F)	4,0 ~ 6,0 (12~10AWG)	4,0 (12AWG)

▲ Bảng 4.1 (Cáp DC)

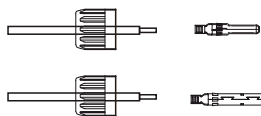
Sau đây là các bước lắp ráp các đầu nối DC:

i) Tước vỏ dây DC khoảng 7mm, Tháo đai ốc trên nắp đầu nối.



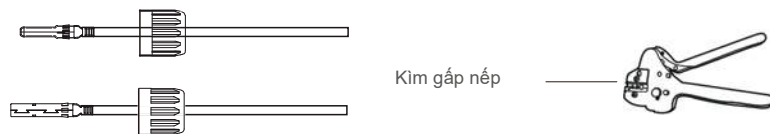
▲ Hình 4.8 Tháo đai ốc trên nắp đầu nối

ii) Luồn dây vào đai ốc trên nắp đầu nối và chân tiếp xúc.



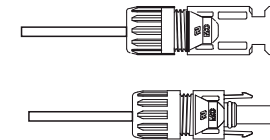
▲ Hình 4.9 Luồn dây vào đai ốc trên nắp đầu nối và chân tiếp xúc

iii) Gấp nếp chân tiếp xúc với dây bằng kim gấp nếp thích hợp.



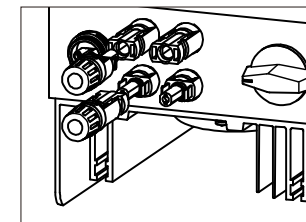
▲ Hình 4.10 Gấp nếp chân tiếp xúc với dây

iv) Cắm chân tiếp xúc vào phần trên của đầu nối và vặn đai ốc nắp vào phần trên của đầu nối.



▲ Hình 4.11 Đầu nối đã siết đai ốc

v) Sau đó đấu các đầu nối DC với bộ biến tần. Tiếng tách nhỏ cho biết bạn đã đấu nối chính xác.



▲ Hình 4.12 Đấu các đầu nối DC với bộ biến tần



Lưu ý:

Nếu đầu vào DC vô tình được đấu nối ngược hoặc bộ biến tần bị lỗi hoặc không hoạt động đúng, KHÔNG được phép tắt công tắc DC vì như vậy sẽ làm hỏng bộ biến tần và thậm chí dẫn đến hỏa hoạn lớn.

Các hành động đúng là:

*Sử dụng ampe kế dạng kẹp để đo dòng điện một chiều

*Nếu dòng điện trên 0,5A, vui lòng đợi bức xạ mặt trời giảm cho đến khi dòng điện giảm xuống dưới 0,5A.

*Chỉ sau khi dòng điện dưới 0,5A,

bạn mới được phép tắt các công tắc DC và ngắt kết nối chuỗi PV. Xin lưu ý rằng mọi thiệt hại do thao tác sai không được bảo hành trong thiết bị.

4. Lắp đặt

4. Lắp đặt

4.3.2 Đầu nối phía lưới của bộ biến tần

Đối với tất cả các kết nối xoay chiều, phải sử dụng cáp 2,5- 6mm² 105 °C . Vui lòng đảm bảo điện trở của cáp thấp hơn 1 ohm. Nếu dây dài hơn 20m, ưu tiên sử dụng cáp 6mm² .



CẢNH BÁO:

Có các " L " " N " " \perp " ký hiệu được đánh dấu bên trong đầu nối, dây nóng của lưới điện phải được đấu nối với cực "L"; dây trung tính của lưới điện phải được đấu nối với cực "N"; Dây Nối đất của lưới điện phải được đấu nối với " \perp "(xem Hình 4.13).

Loại cáp	Mặt cắt ngang	
	Phạm vi	Giá trị đề xuất
Cáp lưới điện công nghiệp	2,5~6,0mm ²	6mm ²

▲ Bảng 4.2 Kích thước cáp lưới điện



▲ Hình 4.13 Bên trong cực nối lưới điện xoay chiều

Mỗi Biến tần một pha Solis Mini đều được cung cấp kèm một cực nối lưới điện xoay chiều.



▲ Hình 4.14 Cực nối lưới điện xoay chiều

Sau đây là các bước lắp ráp các cực nối lưới điện xoay chiều:

a) Tháo đầu nối AC. Tước vỏ cách điện khoảng 6 mm.



▲ Hình 4.15 Dây AC đã tước vỏ

b) Cố định dây màu xanh lá cây và màu vàng vào cực nối đất. Cố định dây màu đỏ (hoặc màu nâu) vào cực nối L (dây nóng). Cố định dây màu xanh lam với cực N (dây trung tính). Siết chặt các vít trên đầu nối. Hãy cố gắng kéo dây ra để đảm bảo rằng nó được đấu nối chắc chắn.



▲ Hình 4.16 Đầu nối dây với các cực nối

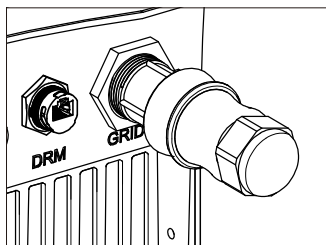
c) Siết chặt nắp trên cực nối (xem Hình 4.17).



▲ Hình 4.17 Siết chặt nắp trên cực nối

4. Lắp đặt

d) Đầu nối cực nối lưới điện AC với biến tần. Tiếng tách nhỏ cho biết bạn đã đấu nối chính xác.



▲ Hình 4.18 Đầu nối đầu nối AC với biến tần



Chú ý: Đấu nối cho lưới điện lệch pha.

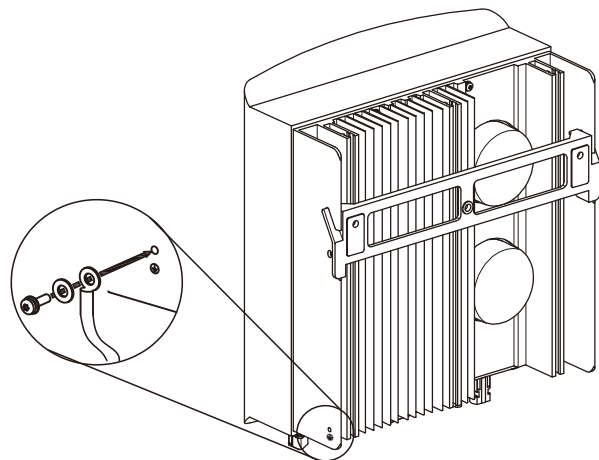
Khi đấu nối với lưới điện lệch pha 208/220/240V, vui lòng đấu nối L1 với cực “L”, L2 với cực “N”.

Cũng đấu nối dây tiếp đất với cực nối đất.

4.3.3 Kết nối tiếp đất bên ngoài

Vị trí đầu nối tiếp đất bên ngoài nằm ở phía bên phải của bộ biến tần. Chuẩn bị cực nối OT:

M4. Sử dụng dụng cụ thích hợp để uốn vấu vào cực nối.



▲ Hình 4.19 Kết nối dây dẫn nối đất bên ngoài

4. Lắp đặt

4.3.4 Thiết bị bảo vệ quá dòng (OCPD) tối đa

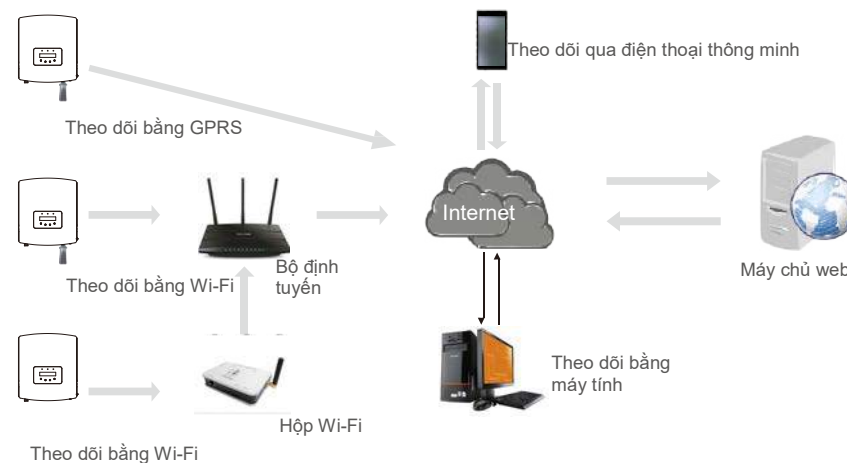
Để bảo vệ các dây dẫn nối đầu xoay chiều của bộ biến tần, Solis khuyến nghị lắp đặt các cầu dao bảo vệ chống quá dòng. Bảng sau đây phân loại các định mức OCPD cho bộ biến tần một pha Solis Mini.

Bộ biến tần	Điện áp đầu ra định mức (A)	Dòng đầu ra định mức (A)	Dòng điện cho thiết bị bảo vệ (A)
Solis-mini-700-4G	220/230	3,2/3,0	10
Solis-mini-1000-4G	220/230	4,5/4,3	10
Solis-mini-1500-4G	220/230	6,8/6,5	10
Solis-mini-2000-4G	220/230	9,1/8,7	15
Solis-mini-2500-4G	220/230	11,4/10,9	15
Solis-mini-3000-4G	220/230	13,6/13	20
Solis-mini-3600-4G	220/230	16	20
Solis-mini-1000-4G-LV	101/120/127	8,3	15

▲ Bảng 4.3 Định mức của OCPD lưới điện

4.3.5 Kết nối hệ thống theo dõi bộ biến tần

Có thể theo dõi biến tần qua Wi-Fi hoặc GPRS. Tất cả các thiết bị giao tiếp của Solis là tùy chọn (Hình 4.20). Để biết hướng dẫn kết nối, vui lòng tham khảo hướng dẫn lắp đặt Thiết bị theo dõi Solis.

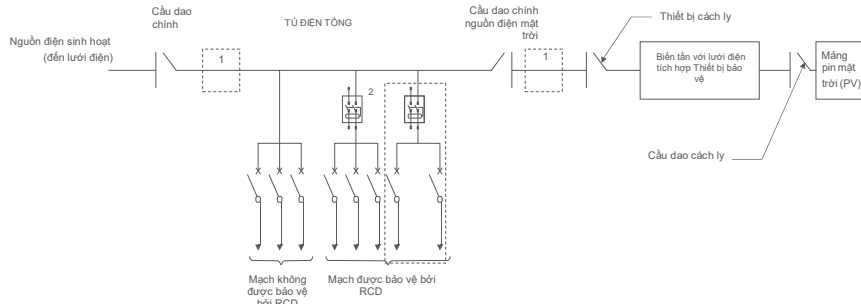


▲ Hình 4.20 Chức năng giao tiếp

4. Lắp đặt

4.3.6 Sơ đồ đấu nối điện

Tham khảo hình 4.21, đây là hướng dẫn đơn giản để lắp đặt hệ thống năng lượng mặt trời với biến tần quang điện. Cần có bộ cách ly DC trong hệ thống giữa các tấm quang điện với biến tần.



▲ Hình 4.21 Hướng dẫn lắp đặt đơn giản hệ thống năng lượng mặt trời với biến tần

1. RCD phải được đấu nối song song giữa nguồn điện sinh hoạt và nguồn điện mặt trời.
2. Có thể sử dụng nhiều hơn một RCD. Mỗi RCD có thể bảo vệ một hoặc nhiều mạch.

4.3.7 Đấu nối công tơ (tùy chọn)

Bộ biến tần có thể hoạt động với công tơ thông minh ba pha để đạt được chức năng Quản lý công suất xuất ra và/hoặc chức năng theo dõi mức tiêu thụ trong 24 giờ.

Chú ý:



Biến tần được phân loại là "Model sử dụng công tơ" và "Model sử dụng máy biến dòng (CT)" do sự khác biệt về phần cứng. Model sử dụng công tơ chỉ có thể kết nối một công tơ thông minh. Model sử dụng máy biến dòng chỉ có thể kết nối một cảm biến thông minh. Vui lòng tham khảo ý kiến đại diện bán hàng của Solis trước khi đặt hàng.

Chú ý:



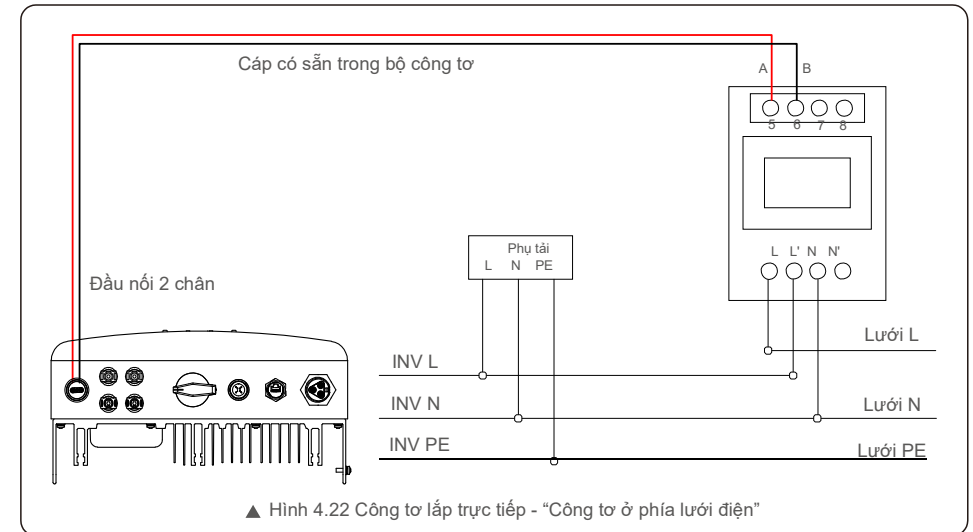
Để đạt được chức năng Quản lý công suất xuất ra, có thể lắp công tơ thông minh ở cả phía lưới điện hoặc phía phụ tải. Để đạt được chức năng theo dõi mức tiêu thụ trong 24 giờ, chỉ có thể lắp công tơ thông minh ở phía lưới điện.

Hai loại công tơ được hỗ trợ:

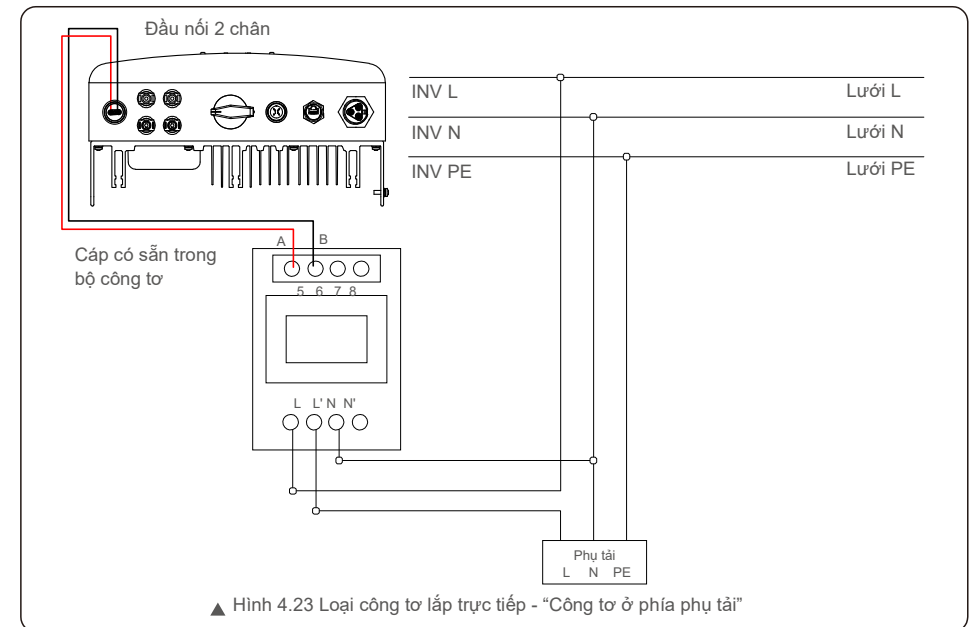
Loại công tơ lắp trực tiếp - Dòng điện đầu vào tối đa 60A (Model: DDS1352-C) Loại công tơ CT bên ngoài - 120A/40mA CT được cung cấp (Model: ACR10RD16TE) Khách hàng có thể đặt hàng công tơ phù hợp từ các đại diện bán hàng của Solis.

Dưới đây là sơ đồ kết nối của các công tơ khác nhau kết nối với các vị trí khác nhau. Vui lòng tham khảo chi tiết cài đặt ở Mục 6.5.12.

4. Lắp đặt



▲ Hình 4.22 Công tơ lắp trực tiếp - "Công tơ ở phía lưới điện"



▲ Hình 4.23 Loại công tơ lắp trực tiếp - "Công tơ ở phía phụ tải"

4. Lắp đặt

4. Lắp đặt

4.3.8 Đầu nối máy biến dòng (tùy chọn)

Bộ biến tần có thể hoạt động với một cảm biến thông minh để đạt được chức năng Quản lý công suất xuất ra.



CHÚ Ý:

Biến tần được phân loại là "Model sử dụng công tơ" và "Model sử dụng máy biến dòng (CT)" do sự khác biệt về phần cứng.

Model sử dụng công tơ chỉ có thể kết nối một công tơ thông minh. Model sử dụng máy biến dòng chỉ có thể kết nối một cảm biến thông minh.

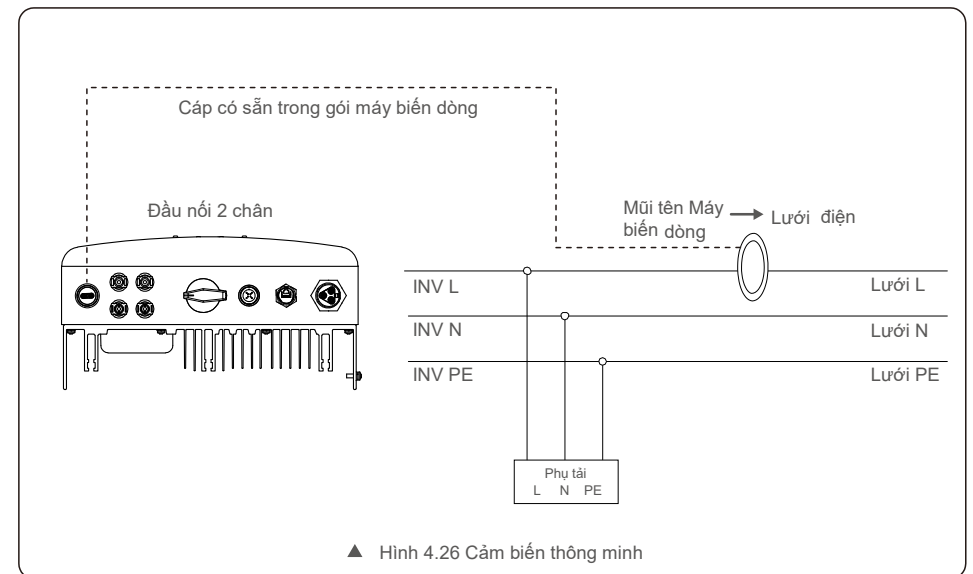
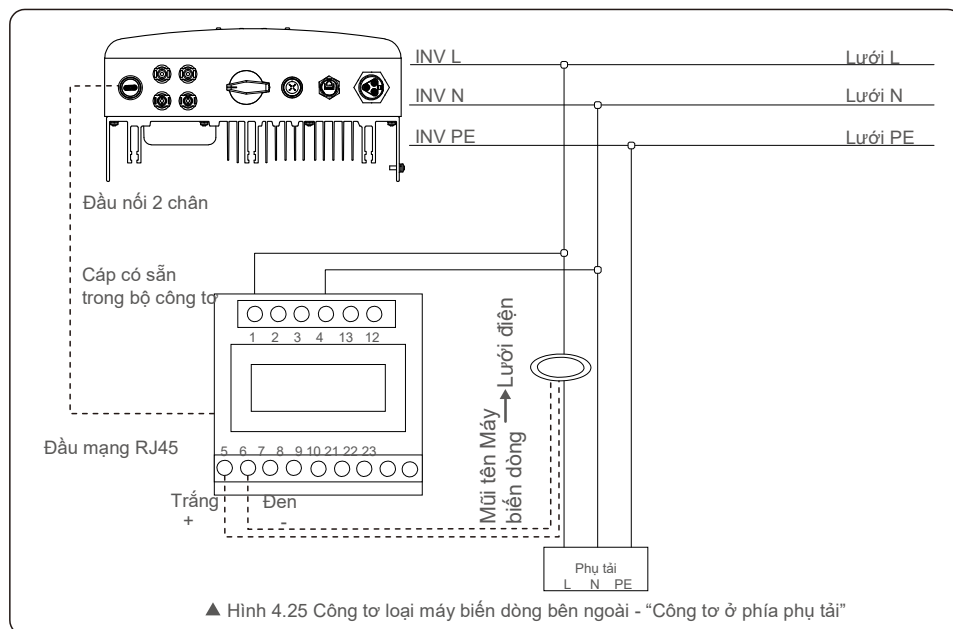
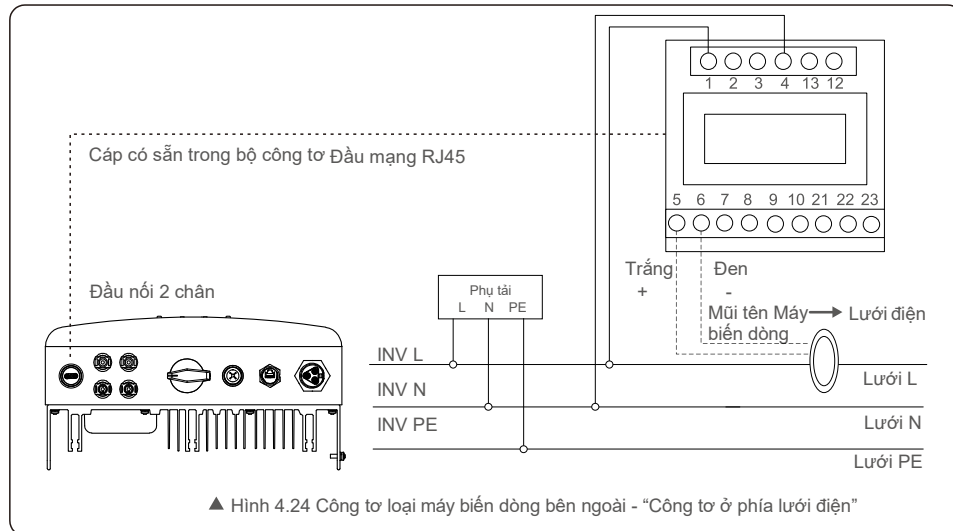
Vui lòng tham khảo ý kiến đại diện bán hàng của Solis trước khi đặt hàng.



CHÚ Ý:

Để đạt được chức năng Quản lý công suất xuất ra, có thể lắp cảm biến thông minh ở cả phía lưới điện.

Dưới đây là sơ đồ đầu nối cảm biến thông minh. Vui lòng tham khảo chi tiết cài đặt ở Mục 6.5.12.



4. Lắp đặt

4.3.9 Kết nối giao diện logic (Đối với Vương quốc Anh và Bỉ)

Giao diện logic được yêu cầu bởi các quy định địa phương ở Vương quốc Anh và Bỉ có thể được vận hành bằng một công tắc hoặc cầu dao đơn giản.

Khi đóng công tắc, bộ biến tần có thể hoạt động bình thường.

Khi bật công tắc, bộ biến tần sẽ giảm công suất đầu ra về 0 trong vòng 5 giây. Chân 5 và Chân 6 của cực nối RJ45 được sử dụng cho kết nối giao diện logic.

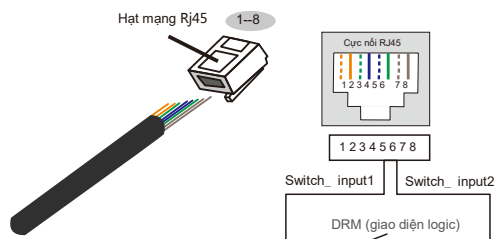
Vui lòng làm theo các bước dưới đây để lắp đầu mạng RJ45.

1. Cắm cáp mạng vào cực kết nối giao tiếp của RJ45.



▲ Hình 4.27 Các cực kết nối cổng giao tiếp RJ45

2. Sử dụng kim tước dây mạng để tước lớp vỏ cách điện của cáp giao tiếp. Theo thứ tự đường dây tiêu chuẩn của hình 4.28, đấu nối dây với hạt mạng RJ45, sau đó sử dụng kim uốn cáp mạng để cố định.



▲ Hình 4.28 Tước lớp vỏ cách điện và đấu nối với hạt mạng RJ45 3. Đầu nối

RJ45 với DRM (giao diện logic).

Sau khi đấu nối dây, vui lòng tham khảo chương 6.5.8.1 để kích hoạt chức năng giao diện logic.

5. Khởi động &

5.1 Khởi động bộ biến tần

Để khởi động bộ biến tần, điều quan trọng là phải tuân thủ nghiêm ngặt các bước sau:

1. Trước tiên, hãy BẬT công tắc cấp điện lưới (AC).
2. BẬT công tắc DC. Nếu điện áp của mảng quang điện cao hơn điện áp khởi động, bộ biến tần sẽ bật. Đèn LED nguồn màu đỏ sẽ sáng.
3. Khi cả hai phía một chiều và xoay chiều cấp điện cho bộ biến tần, nó sẽ sẵn sàng phát điện. Ban đầu, bộ biến tần sẽ kiểm tra cả các thông số bên trong và thông số của lưới điện xoay chiều, để đảm bảo rằng chúng nằm trong giới hạn được chấp nhận. Đồng thời, đèn LED xanh lá sẽ nháy và màn hình LCD hiển thị thông tin ĐANG KHỞI ĐỘNG.
4. Sau 30-300 giây (tùy thuộc vào yêu cầu của từng địa phương), bộ biến tần sẽ bắt đầu phát điện. Đèn LED xanh lá sẽ sáng liên tục và màn hình LCD hiển thị ĐANG PHÁT ĐIỆN.



CẢNH BÁO:

Không chạm vào bề mặt khi bộ biến tần đang hoạt động. Bề mặt có thể nóng và gây bỏng.

5.1.1 Trạng thái làm việc của biến tần

Khi biến tần hoạt động bình thường, sẽ có 5 trạng thái: Đang

phát điện: Biến tần hoạt động bình thường

LimByTemp: Công suất biến tần bị giới hạn bởi nhiệt độ môi trường xung quanh.

LimByFreq: Công suất biến tần bị giới hạn bởi tần số lưới

LimByVg: Công suất biến tần bị giới hạn bởi quá điện áp lưới

LimByVar: Công suất biến tần bị giới hạn bởi công suất phản kháng.

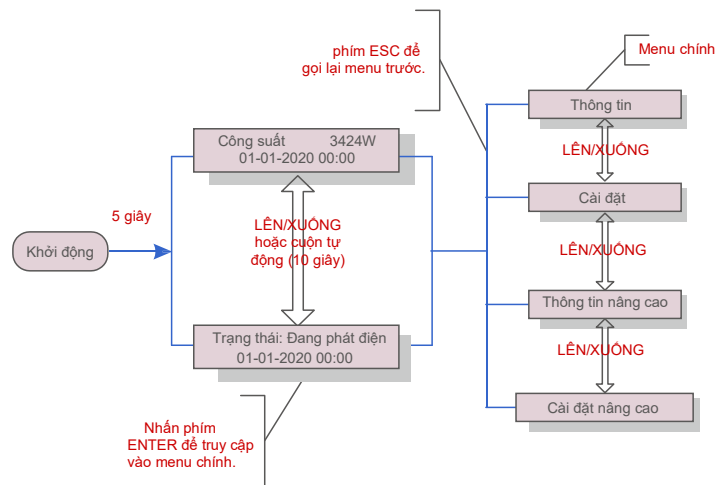
5.2 Dừng biến tần

Để dừng bộ biến tần, phải tuân thủ nghiêm ngặt các bước sau:

1. TẮT Công tắc Nguồn chính (AC).
2. Chờ 30 giây. TẮT công tắc DC. Tất cả các đèn LED của biến tần sẽ tắt sau một phút.

6. Vận hành

Trong quá trình hoạt động bình thường, màn hình hiển thị luân phiên nguồn và trạng thái hoạt động với mỗi màn hình kéo dài trong 10 giây (xem Hình 6.1). Màn hình cũng có thể được cuộn thủ công bằng cách nhấn các phím LÊN và XUỐNG. Nhấn phím ENTER để truy cập vào Menu chính.



▲ Hình 6.1 Thông tin tổng quan về vận hành

6.1 Menu chính

Có bốn menu con trong Menu chính (xem Hình 6.1):

1. Thông tin
2. Cài đặt
3. Thông tin nâng cao
4. Cài đặt nâng cao

6.2 Thông tin

Menu chính của Bộ biến tần một pha Solis 4G Mini cho phép truy cập vào dữ liệu và thông tin tin vận hành.

rồi cuộn lên hoặc xuống.

6. Vận hành

Màn hình	Thời lượng	Mô tả
V_DC1 350,8V I_DC1 5,1A	10 giây	V_DC1: Hiển thị giá trị điện áp đầu vào 01. I_DC1: Hiển thị giá trị cường độ dòng điện của đầu vào 01.
V_DC2 350,8V I_DC2 5,1A	10 giây	V_DC2: Hiển thị giá trị điện áp đầu vào 02. I_DC2: Hiển thị giá trị cường độ dòng điện của đầu vào 02.
V_Grid 230,4V I_Grid 8,1A	10 giây	V_Grid: Hiển thị giá trị điện áp của lưới I_Grid: Hiển thị giá trị cường độ dòng điện của lưới.
Trạng thái: Đang phát điện Công suất: 1488W	10 giây	Trạng thái: Hiển thị trạng thái tức thì của Bộ biến tần. Nguồn: Hiển thị giá trị công suất đầu suất đầu ra tức thì.
Tần số lưới điện F_Grid 60,06Hz	10 giây	F_Grid: Hiển thị giá trị tần số của lưới điện.
Tổng năng lượng 0258458 kwh	10 giây	Tổng giá trị năng lượng được tạo ra.
Tháng này: 0123kwh Tháng trước: 0123kwh	10 giây	Tháng này: Tổng năng lượng tạo ra trong tháng này. Tháng trước: Tổng năng lượng được tạo ra vào tháng trước.
Hôm nay: 15,1kwh Hôm qua: 13,5kwh	10 giây	Hôm nay: Tổng năng lượng được tạo ra ngày hôm nay. Hôm qua: Tổng năng lượng được tạo ra ngày hôm qua.
Số serial của bộ biến tần 00000000000000	10 giây	Hiển thị số serial của bộ biến tần.
Export_P: +0000W Export_I: 00,0A	10 giây	Công suất ERM. Cường độ dòng
Chế độ làm việc: NULL Số DRM: 08	10 giây	Chế độ làm việc: Chế độ làm việc của biến tần. Số DRM: Hiển thị số 01- 08.
Công suất theo công tơ 000000. 00kWh	10 giây	Công suất theo công tơ: Công suất hoạt động.

▲ Bảng 6.1 Danh sách thông tin

6. Vận hành

6.2.1 Màn hình khóa

Nhấn phím ESC để trở về Menu chính. Nhấn phím ENTER để khóa (Hình 6.2 (a)) hoặc mở khóa (Hình 6.2 (b)) màn hình.



▲ Hình 6.2 Khóa và mở khóa màn hình LCD

6.3 Cài đặt

Các menu con sau được hiển thị khi chọn menu Cài đặt: 1.Đặt thời gian 2.Đặt địa chỉ

6.3.1 Đặt thời gian

Chức năng này cho phép đặt thời gian và ngày. Khi chức năng này được chọn, màn hình LCD sẽ hiển thị một màn hình như trong Hình 6.3.

TIẾP THEO =<ENT> Được
=<ESC> 01-01-2020 00 00

▲ Hình 6.3 Đặt thời gian

Nhấn các phím LÊN / XUỐNG để đặt thời gian và dữ liệu. Nhấn phím ENTER để di chuyển từ chữ số này sang chữ số tiếp theo (từ trái sang phải).

Nhấn phím ESC để lưu cài đặt và quay lại menu trước.

6.3.2 Đặt địa chỉ

Chức năng này được sử dụng để đặt địa chỉ khi nhiều bộ biến tần được kết nối với một màn hình. Số địa chỉ có thể được gán từ "01" đến "99".

Số địa chỉ mặc định của Bộ biến tần một pha Solis 4G Mini là "01".

CÓ=<ENT> KHÔNG=<ESC>
Đặt địa chỉ: 01

▲ Hình 6.4 Đặt địa chỉ

Nhấn các phím LÊN/XUỐNG để đặt địa chỉ. Nhấn phím ENTER để lưu cài đặt. Nhấn phím ESC để hủy thay đổi và quay lại menu trước.

6. Vận hành

6.4 Thông tin nâng cao - Chỉ dành cho kỹ thuật viên



CHÚ Ý:

Chỉ kỹ thuật viên có trình độ và có chứng chỉ đầy đủ mới được phép truy cập vào khu vực này. Vào menu "Thông tin nâng cao" và "Cài đặt nâng cao" (cần có mật khẩu) .

Chọn "Thông tin nâng cao" từ Menu chính. Màn hình sẽ yêu cầu mật khẩu như dưới đây

CÓ=<ENT> KHÔNG=<ESC>
Mật khẩu:0000

▲ Hình 6.5 Nhập mật khẩu

Mật khẩu mặc định là "0010".

Vui lòng nhấn phím "xuống" để di chuyển con trỏ, nhấn phím "lên" để chọn số.

Sau khi nhập đúng mật khẩu, Menu chính sẽ hiển thị màn hình và có thể truy cập vào các thông tin sau đây.

1.Thông báo báo động 2. Thông báo vận hành 3.Phiên bản 4. Năng lượng hàng ngày 5. Năng lượng hàng tháng

6. Năng lượng hàng năm 7. Bản ghi hàng ngày 8.Dữ liệu giao tiếp 9. Thông báo cảnh báo

Màn hình có thể được cuộn thủ công bằng cách nhấn các phím LÊN/XUỐNG. Nhấn phím ENTER cho phép truy cập vào menu con. Nhấn phím ESC để trở về Menu chính.

6.4.1 Thông báo báo động

Màn hình hiển thị 100 tin nhắn báo động mới nhất.

Màn hình có thể được cuộn thủ công bằng cách nhấn các phím LÊN/ XUỐNG.

Nhấn phím ESC để trở về menu trước.

Alarm001: OV-G-V
Thời gian: 00-00 Dữ liệu: 0000

▲ Hình 6.6 Thông báo báo động

6.4.2 Thông báo vận hành

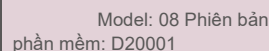
Chức năng này dành cho nhân viên bảo trì để nhận thông báo vận hành như nhiệt độ bên trong, Số tiêu chuẩn, v.v.

Màn hình có thể được cuộn thủ công bằng cách nhấn các phím LÊN/XUỐNG.

6. Vận hành

6.4.3 Phiên bản

Màn hình hiển thị phiên bản model và phiên bản phần mềm của Bộ biến tần.



Model: 08 Phiên bản
phần mềm: D20001

▲ Hình 6.7 Phiên bản model và phiên bản phần mềm

6.4.4 Năng lượng hàng ngày

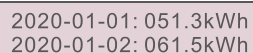
Chức năng này cho phép kiểm tra việc tạo ra năng lượng cho ngày đã chọn.



CỎ=<ENT> KHÔNG=<ESC>
Chon: 2020-01-01

▲ Hình 6.8 Chọn ngày cho năng lượng hàng ngày

Nhấn phím XUỐNG để di chuyển con trỏ sang ngày, tháng và năm, nhấn phím LÊN để thay đổi chữ số. Nhấn phím Enter sau khi ngày được xác định.



2020-01-01: 051.3kWh
2020-01-02: 061.5kWh

▲ Hình 6.9 Năng lượng hàng

tháng Nhấn phím LÊN/XUỐNG để di chuyển từ ngày này sang ngày khác.

6.4.5 Năng lượng hàng tháng

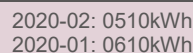
Chức năng này cho phép kiểm tra việc tạo ra năng lượng cho tháng đã chọn.



CỎ=<ENT> KHÔNG=<ESC>
Chon: 2020-01

▲ Hình 6.10 Chọn tháng cho năng lượng hàng tháng

Nhấn phím XUỐNG để di chuyển con trỏ, nhấn phím LÊN để thay đổi chữ số. Nhấn Enter sau khi tháng được xác định.



2020-02: 0510kWh
2020-01: 0610kWh

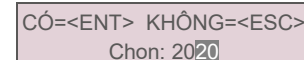
▲ Hình 6.11 Năng lượng hàng tháng

Nhấn phím LÊN/XUỐNG để di chuyển từ ngày này sang ngày khác.

6. Vận hành

6.4.6 Năng lượng hàng năm

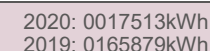
Chức năng này cho phép kiểm tra việc tạo ra năng lượng cho năm đã chọn.



CỎ=<ENT> KHÔNG=<ESC>
Chon: 2020

▲ Hình 6.12 Chọn năm cho năng lượng hàng năm

Nhấn phím XUỐNG để di chuyển con trỏ, nhấn phím LÊN để thay đổi chữ số. Nhấn phím Enter sau khi năm được xác định.



2020: 0017513kWh
2019: 0165879kWh

▲ Hình 6.13 Năng lượng hàng

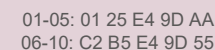
năm Nhấn phím LÊN/XUỐNG để di chuyển từ ngày này sang ngày khác.

6.4.7 Bản ghi hàng ngày

Màn hình này hiển thị lịch sử thay đổi cài đặt. Chỉ dành cho nhân viên bảo trì.

6.4.8 Dữ liệu giao tiếp

Màn hình này hiển thị dữ liệu bên trong của Bộ biến tần (xem Hình 6.14), chỉ dành cho kỹ thuật viên bảo trì.

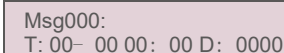


01-05: 01 25 E4 9D AA
06-10: C2 B5 E4 9D 55

▲ Hình 6.14 Dữ liệu giao tiếp

6.4.9 Thông báo cảnh báo

Màn hình hiển thị 100 thông báo cảnh báo mới nhất (xem Hình 6.15). Màn hình có thể được cuộn thủ công bằng cách nhấn các phím LÊN/ XUỐNG. Nhấn phím ESC để trở về menu trước.



Msg000:
T: 00- 00 00: 00 D: 0000

▲ Hình 6.15 Thông báo cảnh báo

6. Vận hành

6. Vận hành

6.5 Cài đặt nâng cao - Chỉ dành cho kỹ thuật viên



CHÚ Ý:

Chỉ kỹ thuật viên có trình độ và có chứng chỉ đầy đủ mới được phép truy cập vào khu vực này. Vui lòng làm theo mục 6.4 để nhập mật khẩu để truy cập menu này.

Chọn Cài đặt nâng cao từ Menu chính để truy cập các tùy chọn sau:

1. Chọn Tiêu chuẩn
2. BẬT/TẮT Lưới điện
3. Công tắc 24H
4. Xóa bộ nhớ năng lượng
5. Đặt lại mật khẩu
6. Kiểm soát công suất
7. Hiệu chỉnh mức năng lượng
8. Cài đặt đặc biệt
9. Cài đặt chế độ tiêu chuẩn
10. Khôi phục cài đặt
11. Cập nhật HMI
12. Đặt giá trị EPM nội bộ
13. Đặt giá trị EPM bên ngoài
14. Khởi động lại HMI
15. Thông số gỡ lỗi
16. Cập nhật DSP
17. Thông số công suất

6.5.1 Chọn tiêu chuẩn

Chức năng này được sử dụng để chọn tiêu chuẩn tham chiếu của lưới (xem Hình 6.16).

CÓ=<ENT> KHÔNG=<ESC>
Tiêu chuẩn: AS4777

▲ Hình 6.16

Nhấn các phím LÊN/XUỐNG để chọn tiêu chuẩn (AS4777-02, AS4777-15, VDE4105, VDE0126, UL-240V-A, UL-208V-A, UL-240V, UL-208V, MEX-CFE, G83/2 (cho các model 1-3,6kW), G59/3 (cho các model 4-5kW), C10/11, EN50438 DK, EN50438 IE, EN50438 NL và chức năng "Người dùng tự thiết lập").



CHÚ Ý:

Chức năng này chỉ dành cho kỹ thuật viên sử dụng.



CHÚ Ý:

Đối với các quốc gia khác nhau, tiêu chuẩn lưới điện cần được thiết lập khác nhau theo yêu cầu của địa phương. Nếu có bất kỳ nghi ngờ nào, vui lòng tham khảo kỹ thuật viên dịch vụ của Solis để biết chi tiết.

Chọn menu "Người dùng tự thiết lập" sẽ truy cập vào menu con sau đây (xem Hình 6.17),

— OV-G-V1: 260V
OV-G-V1-T: 1S

▲ Hình 6.17



CHÚ Ý:

Chức năng "Người dùng tự thiết lập" chỉ có thể được sử dụng bởi kỹ sư bảo trì và phải được nhà cung cấp năng lượng địa phương cho phép.

Dưới đây là phạm vi thiết lập cho "Người dùng tự thiết lập".

Sử dụng chức năng này, các giới hạn có thể được thay đổi thủ công.

OV-G-V1: 240---270V	OV-G-F1: 50,2-53Hz(60,2-64Hz)
OV-G-V1-T: 0,1---9S	OV-G-F1-T: 0,1---9S
OV-G-V2: 240---300V	OV-G-F2: 50,2-53Hz(60,2-64Hz)
OV-G-V2-T: 0,1---1S	OV-G-F2-T: 0,1---9S
UN-G-V1: 170---210V	UN-G-F1: 47-49,5Hz(56-59,8Hz)
UN-G-V1-T: 0,1---9S	UN-G-F1-T: 0,1---9S
UN-G-V2: 110---210V	UN-G-F2: 47-49Hz(56-59,8Hz)
UN-G-V2-T: 0,1---1S	UN-G-F2-T: 0,1---9S
Startup-T: 10-600S	Restore-T: 10-600S

6.5.2 BẬT/TẮT Lưới

Chức năng này được sử dụng để khởi động hoặc dừng phát điện trên Bộ biến tần một pha Solis.

BẬT Lưới điện
TẮT Lưới điện

▲ Hình 6.18 Đặt lưới điện BẬT/ TẮT

Màn hình có thể được cuộn thủ công bằng cách nhấn các phím LÊN/XUỐNG. Nhấn phím ENTER để lưu cài đặt. Nhấn phím ESC để trở về menu trước.

6.5.3 Công tắc 24H

Chức năng này kiểm soát việc bật hoặc tắt chức năng tiêu thụ 24 giờ.

Bật Tắt

▲ Hình 6.19 BẬT/TẮT 24H



NOTE:

Đèn LED sáng.

Nếu lưới điện gặp sự cố vào ban đêm, hệ thống không thể khôi phục ngay cả khi lưới điện trở lại bình thường nhưng số liệu tiêu thụ vẫn được ghi vào công tơ.

Cho đến khi mặt trời mọc, hệ thống sẽ bắt đầu hoạt động trở lại trong khi dữ liệu công tơ có thể được tải lên hệ thống theo dõi của Solis để hiệu chỉnh dữ liệu tiêu thụ phụ tải.

6. Vận hành

6.5.4 Xóa bộ nhớ năng lượng

Xóa bộ nhớ năng lượng có thể thiết lập lại lịch sử của bộ biến tần



Hai chức năng này chỉ dành cho nhân viên bảo trì thực hiện, vì thao tác sai sẽ khiến bộ biến tần hoạt động bất thường.

6.5.5 Đặt mật khẩu

Chức năng này được sử dụng để đặt mật khẩu mới cho menu "Thông tin nâng cao" (viết tắt) và "Thông tin nâng cao" (xem Hình 6.20).

```
CÓ=<ENT> KHÔNG=<ESC>
Mật khẩu: 0000
```

▲ Hình 6.20 Đặt lại mật khẩu

Nhập đúng mật khẩu trước khi đặt mật khẩu mới. Nhấn phím XUỐNG để di chuyển con trỏ, Nhấn phím LÊN để sửa giá trị. Nhấn phím ENTER để thực thi cài đặt. Nhấn phím ESC để trở về menu trước.

6.5.6 Kiểm soát công suất

Công suất hoạt động và phản kháng có thể được đặt thông qua nút cài đặt công suất. Có 5 mục cho menu con này:

1. Đặt công suất đầu ra
2. Đặt công suất phản kháng
3. Out_P (Công suất đầu ra) có khôi phục
4. Rea_P (Công suất phản kháng) có khôi phục
5. Chọn đường cong PF



Chức năng này chỉ dành cho nhân viên bảo trì thực hiện, thao tác sai sẽ ngăn biến tần đạt công suất tối đa.

6.5.7 Hiệu chỉnh mức năng lượng

Việc bảo trì hoặc thay thế có thể xóa hoặc tạo ra một giá trị khác của tổng năng lượng. Sử dụng chức năng này có thể cho phép người dùng sửa đổi giá trị tổng năng lượng thành giá trị như trước đây. Nếu trang web theo dõi được sử dụng, dữ liệu sẽ tự động đồng bộ với cài đặt này.

```
CÓ=<ENT> KHÔNG=<ESC>
Năng lượng:0000000kWh
```

▲ Hình 6.21 Hiệu chỉnh mức năng lượng

Nhấn phím XUỐNG để di chuyển con trỏ, Nhấn phím LÊN để sửa giá trị. Nhấn phím ENTER để thực thi cài đặt. Nhấn phím ESC để trở về menu trước.

6. Vận hành

6.5.8 Cài đặt đặc biệt



Chức năng này chỉ dành cho nhân viên bảo trì, thao tác sai sẽ khiến biến tần hoạt động không bình thường.

6.5.9 Cài đặt chế độ tiêu chuẩn

Có 5 cài đặt trong cài đặt chế độ tiêu chuẩn.

1. Chế độ làm việc
2. Giới hạn định mức công suất
3. Đặt giảm tần số
4. Đặt giá trị OV-G-V 10 phút.
5. Cài đặt ban đầu



Chức năng này chỉ dành cho nhân viên bảo trì, thao tác sai sẽ khiến biến tần hoạt động không bình thường.

6.5.9.1 Bật cài đặt giao diện logic

Khi chọn tiêu chuẩn G98 hoặc G99 để sử dụng chức năng giao diện logic, vui lòng làm theo cài đặt bên dưới để bật DRM. Cài đặt mặc định của DRM là "TẮT", nếu DRM đang "BẬT", nhưng giao diện logic không được kết nối với công tắc hoặc công tắc đang mở, HMI của biến tần sẽ hiển thị "Giới hạn bởi DRM" và công suất đầu ra của biến tần sẽ bị giới hạn ở số không.

1. Chọn Cài đặt ban đầu
2. Chọn DRM và đặt về "BẬT"

6.5.10 Khôi phục cài đặt

Khôi phục cài đặt có thể đặt tất cả mục trong cài đặt đặc biệt 6.5.8 về mặc định. Màn hình hiển thị như bên dưới:

```
Bạn có chắc không?
CÓ=<ENT> KHÔNG=<ESC>
```

▲ Hình 6.22 Khôi phục cài đặt Nhấn

phím Enter để lưu cài đặt sau khi tắt lưới điện. Nhấn phím ESC để trả về giá trị trung bình trước đó.

6.5.11 Cập nhật HMI

Chức năng này được sử dụng để cập nhật chương trình LCD.



Chức năng này chỉ dành cho nhân viên bảo trì thực hiện, thao tác sai sẽ ngăn biến tần đạt công suất tối đa.

6.5.12 Đặt giá trị EPM nội bộ



NOTE:

Mục này bao gồm hai chức năng liên quan đến công tơ thông minh hoặc cảm biến thông minh. Vui lòng tham khảo mục 4.3.7 hoặc 4.3.8 để biết sơ đồ đấu nối chi tiết.

Chức năng 1: Chức năng Quản lý công suất xuất ra nội bộ

Biến tần có thể hoạt động với công tơ thông minh HOẶC cảm biến thông minh để tự động giới hạn công suất xuất ra của hệ thống. Có thể đạt được dòng điện bơm vào bằng 0.

Công tơ thông minh có thể được lắp đặt ở phía lưới điện HOẶC phía phụ tải. Cảm biến thông minh chỉ có thể được lắp đặt ở phía lưới điện.

Chức năng 2: Chức năng theo dõi mức tiêu thụ trong 24 giờ

Chỉ áp dụng nếu sử dụng hệ thống theo dõi của Solis.

Biến tần có thể hoạt động với một công tơ thông minh để theo dõi dữ liệu tiêu thụ của phụ tải trong cả ngày và dữ liệu sẽ được hiển thị trên hệ thống theo dõi của Solis. Công tơ thông minh chỉ có thể được lắp đặt ở phía lưới điện.



NOTE:

Vui lòng tham khảo hướng dẫn bên dưới cho các trường hợp người dùng khác nhau.

Trường hợp 1. Chỉ Chức năng 1 được yêu cầu

Sử dụng Công tơ thông minh:

Bước 1: Tham khảo Mục 4.3.7 để đấu nối công tơ thông minh ở phía lưới điện hoặc phía phụ tải.

Bước 2: Chọn model công tơ tương ứng trong Mục 6.5.12.4

Bước 3: Chọn Mục 6.5.12.1 Chọn chế độ làm Tùy chọn 2 (Công tơ ở phía phụ tải) hoặc

Tùy chọn 3 (Công tơ ở phía lưới điện) tương ứng.

Bước 4: Đặt cấu hình theo Mục 6.5.12.2 để thiết lập nguồn điện chạy ngược được cho phép.

Bước 5: Đặt cấu hình theo Mục 6.5.12.3 để bật chức năng an toàn dự phòng (Nếu cần). Sử dụng cảm biến thông minh:

Bước 1: Tham khảo Mục 4.3.8 để kết nối cảm biến thông minh ở phía lưới.

Bước 2: Chọn Mục 6.5.12.1 Chọn chế độ làm Tùy chọn 5 (Cảm biến dòng điện). Bước 3: Đặt

cấu hình "Tỷ lệ lấy mẫu CT" và "Kiểm tra liên kết CT" nếu cần. Bước 4: Đặt cấu hình theo Mục 6.5.12.2 để thiết lập nguồn điện chạy ngược được cho phép.

Bước 5: Đặt cấu hình theo Mục 6.5.12.3 để bật chức năng an toàn dự phòng (Nếu cần).



Trường hợp 2. Cả Chức năng 1 và 2 đều được yêu cầu

Sử dụng Công tơ thông minh:

Bước 1: Tham khảo Mục 4.3.7 để đấu nối công tơ thông minh ở phía lưới điện. Bước 2:

Chọn model công tơ tương ứng trong Mục 6.5.12.4

Bước 3: Chọn Mục 6.5.11.1 Chọn chế độ làm Tùy chọn 3 (Công tơ ở phía lưới điện).

Bước 4: Chọn Mục 6.5.3 Công tắc 24H là "Bật".

Bước 5: Đặt cấu hình theo Mục 6.5.11.2 để thiết lập nguồn điện chạy ngược được cho phép.

Bước 6: Đặt cấu hình theo Mục 6.5.11.3 để bật chức năng an toàn dự phòng (Nếu cần).

Bước 7: Định cấu hình hệ thống theo dõi của Solis (Vui lòng tham khảo sách hướng dẫn sử dụng thiết bị theo dõi)

Nếu khách hàng không muốn bật chức năng kiểm soát công suất xuất ra, vui lòng thay đổi "công suất chạy ngược" thành công suất xuất ra tối đa của bộ biến tần ở Bước 5 HOẶC chỉ cần chọn chế độ là "theo dõi mức tiêu thụ" ở Bước 3 và bỏ qua Bước 5-6.

Chọn Cài đặt giá trị EPM từ Menu chính để truy cập các tùy chọn sau:

1. Chọn chế độ 2. Đặt công suất chạy ngược 3. BẬT/TẮT an toàn dự phòng 4. Chọn công tơ

6.5.12.1 Chọn chế độ

Có 5 tùy chọn trong mục này:

1. TẮT EPM 2. Công tơ ở phía phụ tải 3. Công tơ ở phía lưới điện 4.Theo dõi mức tiêu thụ 5. TẮT EPM cảm biến dòng điện: Các chức năng bị vô hiệu hóa

Công tơ ở phía phụ tải: Công tơ thông minh Solis được đấu nối trong mạch nhánh phụ tải.

Công tơ ở phía lưới điện: Công tơ thông minh Solis được đấu nối tại điểm đấu nối lưới điện (Công suất dòng điện chạy ngược mặc định là 0W).

Theo dõi mức tiêu thụ: Công tơ thông minh Solis được đấu nối tại điểm đấu nối lưới điện (Không áp dụng cài đặt công suất chạy ngược).

Cảm biến dòng điện: Cảm biến thông minh Solis được đấu nối tại điểm đấu nối lưới điện.

6. Vận hành



NOTE:

Đối với tùy chọn 5 (Cảm biến dòng điện), có một số cài đặt phụ khả dụng khi "Cảm biến dòng điện" được chọn.

· Tỷ lệ lấy mẫu CT

Cài đặt này được sử dụng để xác định tỷ lệ lấy mẫu CT nếu khách hàng không sử dụng CT mặc định do Solis cung cấp.

CT mặc định là 100A:33,33mA (Tỷ lệ mặc định là 3000:1)

-> Tỷ lệ lấy mẫu CT

CÓ=<ENT> KHÔNG=<ESC>
Tỷ lệ: 3000:1

· Kiểm tra liên kết CT

Cài đặt này được sử dụng để kiểm tra hướng của CT (Không bắt buộc) Kết quả chỉ có giá trị nếu các điều kiện sau được đáp ứng.

1. Công suất tải trên 500W.
2. Biến tần được đặt là "TẮT lưới" trên màn hình LCD.
3. CT được kết nối với cổng CT của biến tần và CT được đặt ở phía lưới.

Trạng thái liên kết
CT đúng

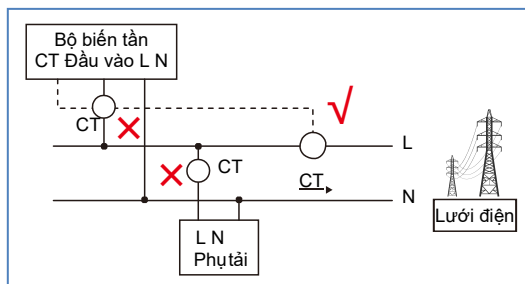


NOTE:

Có 3 trạng thái trong Kiểm tra liên kết CT

"Lỗi" có nghĩa là CT được lắp đặt sai hướng, vui lòng thay đổi.

"Không thể đánh giá" có nghĩa là công suất tải quá nhỏ và kết quả không đáng tin cậy. "Đúng" có nghĩa là CT được lắp đặt chính xác.



6. Vận hành

6.5.12.2 Công suất dòng chạy ngược

Cài đặt này được sử dụng để xác định công suất xuất ra được phép vào lưới điện.

->Đặt Công suất dòng chạy
ngược

CÓ=<ENT> KHÔNG=<ESC>
Công suất:-00000W

▲ Hình 6.23 Đặt công suất dòng chạy ngược



CHÚ Ý:

Giá trị dương cho biết lượng điện năng được phép xuất vào lưới. Giá trị âm cho biết sự kiểm soát chặt chẽ hơn để hạn chế trước công suất xuất ra, do đó đảm bảo chính xác không có nguồn điện nào được cấp vào lưới điện.

6.5.12.3 BẬT/TẮT an toàn dự phòng

Cài đặt này được sử dụng để đưa ra báo động (và ngăn biến tần phát điện) khi kết nối CT/Công tơ bị mất trong quá trình hoạt động.

Nó có thể ngăn dòng điện chạy ngược tiềm ẩn vào lưới điện khi hệ thống mất kiểm soát.

CÓ=<ENT> KHÔNG=<ESC>
Đặt an toàn dự hò BẬT

▲ Hình 6.24 BẬT/TẮT chức năng an toàn dự phòng

Chỉ bắt buộc bật chức năng này khi bộ biến tần được lắp đặt ở Anh do quy định G100.

Đối với các khu vực khác, khách hàng có thể bật hoặc tắt chức năng tùy ý.



CHÚ Ý:

Khi chức năng an toàn dự phòng được BẬT và bằng cách nào đó, Máy biến dòng/Công tơ bị ngắt, bộ biến tần sẽ ngừng phát điện và đưa ra báo động "Failsafe" trên màn hình LCD. Khi chức năng an toàn dự phòng được BẬT và bằng cách nào đó, Máy biến dòng/Công tơ bị ngắt, bộ biến tần sẽ giữ công suất đầu ra ở thời điểm cuối cùng khi Máy biến dòng/Công tơ vẫn được kết nối. Sau khi khởi động lại, bộ biến tần sẽ phát hết công suất không giới hạn.

6. Vận hành

6. Vận hành

6.5.12.4 Chọn công tơ

Cài đặt này được sử dụng để xác định công tơ được đấu nối với biến tần.

-> Công tơ 1 pha
Công tơ 3 pha>

->DDSD1352-C
ACR10RD16TE

▲ 6.25 Chọn công tơ

Đối với biến tần một pha Solis, vui lòng chọn "Công tơ 1 pha" và sau đó chọn model đồng hồ tương ứng.

6.5.13 Đặt giá trị EPM bên ngoài

Cài đặt này chỉ nên được bật khi sử dụng thiết bị EPM bên ngoài Solis. Có sẵn hai lựa chọn : 5G-EPM và Các EPM khác.

->5G-EPM
Các EPM khác

▲ Hình 6.26

Tùy chọn an toàn dự phòng 5G-EPM phải được BẬT khi sử dụng thiết bị EPM dòng 5G. Tùy chọn an toàn dự phòng Các EPM khác phải được BẬT khi sử dụng thiết bị EPM dòng 2G. Chỉ có thể bật một tùy chọn mỗi lần.

6.5.14 Khởi động lại HMI

Chức năng này được sử dụng để khởi động lại HMI.



Chức năng này chỉ dành cho nhân viên bảo trì thực hiện, thao tác sai sẽ ngăn biến tần đạt công suất tối đa.

6.5.15 Thông số gỡ lỗi

Chức năng này chỉ được sử dụng cho nhân viên bảo trì của nhà sản xuất.

6.5.16 Cập nhật DSP

Chức năng này được sử dụng để cập nhật DSP.



Chức năng này chỉ dành cho nhân viên bảo trì thực hiện, thao tác sai sẽ ngăn biến tần đạt công suất tối đa.

6.5.17 Thông số công suất

Chức năng này được sử dụng để hiệu chỉnh năng lượng đầu ra của biến tần. Nó sẽ không ảnh hưởng đến mức năng lượng cho bộ biến tần với RGM.

Màn hình hiển thị:

CÓ=<ENT> KHÔNG=<ESC>
Thông số công suất: 1

▲ Hình 6.27 Giới hạn định mức công suất

Nhấn phím Xuống để di chuyển con trỏ.

Nhấn phím Lên để thay đổi chữ số.

Vui lòng nhấn Enter để lưu cài đặt và nhấn ESC để quay lại menu trước.



Cài đặt này được sử dụng cho người vận hành lưới điện, không được thay đổi cài đặt theo hướng dẫn này.

7. Bảo dưỡng

7. Bảo dưỡng

Bộ biến tần một pha Solis 4G Mini không yêu cầu bảo dưỡng thường xuyên. Tuy nhiên, làm sạch bụi trên bộ tản nhiệt sẽ giúp bộ biến tần tản nhiệt và tăng tuổi thọ. Có thể làm sạch bụi bằng bàn chải mềm.



LƯU Ý:

Không chạm vào bề mặt của bộ biến tần khi nó đang hoạt động. Một số chi tiết của bộ biến tần có thể nóng và gây bỏng. Tắt bộ biến tần (tham khảo Mục 5.2) và đợi hạ nhiệt trước khi thực hiện bất kỳ thao tác bảo trì hoặc vệ sinh nào.

Màn hình LCD và đèn báo trạng thái LED có thể được làm sạch bằng vải ẩm nếu chúng quá bẩn dẫn đến khó đọc.



CHÚ Ý:

Không bao giờ sử dụng dung môi, chất mài mòn hoặc vật liệu ăn mòn để làm sạch bộ biến tần.

8. Khắc phục sự cố

Bộ biến tần được thiết kế phù hợp với các tiêu chuẩn quốc tế quan trọng nhất về lưới điện và các yêu cầu về an toàn và tương thích điện từ. Trước khi giao tới tay khách hàng, bộ biến tần đã trải qua một số thử nghiệm để đảm bảo hoạt động tối ưu và độ tin cậy.

Trong trường hợp thử nghiệm không đạt, màn hình LCD sẽ hiển thị thông báo cảnh báo. Trong trường hợp này, bộ biến tần có thể ngừng hòa vào lưới điện. Các mô tả lỗi và thông báo báo động tương ứng được liệt kê trong Bảng 8.1:

8. Khắc phục sự cố

Thông báo báo động	Mô tả lỗi	Giải pháp
No power	Biến tần không có nguồn trên màn hình LCD	1. Kiểm tra kết nối đầu vào quang điện 2. Kiểm tra điện áp đầu vào một chiều (một pha >120V, ba pha >350V) 3. Kiểm tra xem PV+/- có đảo ngược không
Màn hình LCD luôn ở trạng thái khởi chạy	không thể khởi động	1. Kiểm tra xem đầu nối trên bo mạch chính hoặc bo mạch nguồn đã được cố định chưa. 2. Kiểm tra xem đầu nối DSP đến bo mạch nguồn đã được cố định chưa.
OV-G-V01/02/03/04	Điện áp lưới quá cao	1. Điện trở của cáp AC quá cao. Thay đổi cỡ cáp lưới điện lớn hơn 2. Điều chỉnh giới hạn bảo vệ nếu được công ty điện cho phép.
UN-G-V01/02	Điện áp lưới quá thấp	1. Sử dụng chức năng người dùng tự thiết lập để điều chỉnh giới hạn bảo vệ nếu được công ty điện cho phép.
OV-G-F01/02	Tần số lưới quá cao	
UN-G-F01/02	Tần số lưới quá thấp	
Reverse-GRID	Phân cực AC bị đảo ngược	1. Kiểm tra cực tính của đầu nối AC.
Reverse-DC	Phân cực DC bị đảo ngược	1. Kiểm tra cực tính của đầu nối DC.
NO-GRID	Không có điện áp lưới	1. Kiểm tra kết nối và công tắc lưới điện. 2. Kiểm tra điện áp cực nối của bộ biến tần.
OV-DC01/02/03/04	Điện áp DC quá cao	1. Giảm số mô đun mắc nối tiếp
OV-BUS	Điện áp bus DC quá cao	1. Kiểm tra kết nối cuộn cảm của bộ biến tần 2. Kiểm tra kết nối trình điều khiển
UN-BUS01/02	Điện áp bus DC quá thấp	
GRID-INTF01/02	Nhiều lưới điện	
OV-G-I	Lưới điện quá dòng	1. Khởi động lại bộ biến tần 2. Thay đổi bo mạch nguồn
IGBT-OV-I	Dòng điện IGBT quá cao	
DC-INTF OV-DCA-I	Đầu vào DC quá dòng	1. Khởi động lại bộ biến tần 2. Xác định và chuyển chuỗi sang lỗi MPPT 2. Thay đổi bo mạch nguồn
IGFOL-F	Theo dõi dòng điện lưới không thành công	1. Khởi động lại bộ biến tần hoặc liên hệ với nhân viên lắp đặt.
IG-AD	Lấy mẫu dòng điện lưới không thành công	
OV-TEM	Quá nhiệt	1. Kiểm tra thông gió xung quanh biến tần. 2. Kiểm tra xem có ánh nắng trực tiếp chiếu vào bộ biến tần trong thời tiết nóng không.
INI-FAULT	Lỗi hệ thống khởi chạy	
DSP-B-FAULT	Giao tiếp thất bại giữa DSP chính và phụ	1. Khởi động lại bộ biến tần hoặc liên hệ với nhân viên lắp đặt.
12Power-FAULT	Lỗi cung cấp điện 12V	
PV ISO-PRO 01/02	Bảo vệ cô lập quang điện	1. Ngắt tất cả đầu vào DC, kết nối lại và khởi động lại lần lượt từng bộ biến tần một. 2. Xác định chuỗi nào gây ra lỗi và kiểm tra tính cô lập của chuỗi.

8. Khắc phục sự cố

Thông báo báo động	Mô tả lỗi	Giải pháp
lLeak-PRO 01/02/03/04	Bảo vệ dòng điện rò	1. Kiểm tra kết nối AC và DC 2. Kiểm tra kết nối cáp bên trong bộ biến tần.
RelayChk-FAIL	Kiểm tra role thất bại	1. Khởi động lại bộ biến tần hoặc liên hệ với nhân viên lắp đặt.
DCInj-FAULT	Dòng phun DC cao	1. Khởi động lại bộ biến tần hoặc liên hệ với nhân viên lắp đặt.
Màn hình TẮT và có nguồn DC	Bộ biến tần bị hỏng bên trong	1. Không tắt các công tắc DC vì làm vậy sẽ làm hỏng bộ biến tần. 2. Vui lòng đợi bức xạ mặt trời giảm xuống và xác nhận dòng điện của chuỗi thấp hơn 0,5A bằng ampe kế dạng kẹp và sau đó tắt các công tắc DC. 3. Xin lưu ý rằng mọi thiệt hại do thao tác sai không được bảo hành trong thiết bị.

▲ Bảng 8.1 Thông báo lỗi và mô tả



CHÚ Ý:

Nếu bộ biến tần hiển thị bất kỳ thông báo báo động nào như được liệt kê trong Bảng 8.1; vui lòng tắt bộ biến tần (tham khảo Mục 5.2 để dừng bộ biến tần) và đợi trong 5 phút trước khi khởi động lại (tham khảo Mục 5.1 để khởi động bộ biến tần). Nếu lỗi vẫn còn, vui lòng liên hệ với nhà phân phối địa phương hoặc trung tâm dịch vụ. Hãy luôn chuẩn bị sẵn sàng các thông tin sau đây trước khi liên hệ với chúng tôi.

- Số serial của Bộ biến tần một pha Solis 4G Mini;
- Nhà phân phối/đại lý của Bộ biến tần một pha Solis 4G Mini (nếu có);
- Ngày lắp đặt.
- Mô tả sự cố (tức là thông báo cảnh báo hiển thị trên màn hình LCD và trạng thái của đèn chỉ báo trạng thái LED. Các số liệu khác thu được từ menu con Thông tin (tham khảo Mục 6.2) cũng sẽ hữu ích.);
- Cấu hình mảng pin quang điện (ví dụ: số lượng tấm pin, dung lượng của tấm pin, số chuỗi v.v.);
- Chi tiết liên hệ của bạn.

9. Thông số kỹ

Model	Solis-mini-700-4G
Điện áp đầu vào DC tối đa (Volt)	600
Điện áp DC định mức (Volt)	200
Điện áp khởi động (Volt)	60
Dải điện áp MPPT (Volt)	50...500
Dòng điện đầu vào tối đa (Amp)	11
Dòng điện đầu vào ngắn mạch tối đa (Amp)	17,2
Số MPPT/Số chuỗi đầu vào tối đa	1/1
Công suất đầu ra định mức (Watt)	700
Công suất đầu ra tối đa (Watt)	800
Công suất đầu ra biểu kiến tối đa (VA)	800
Điện áp lưới định mức (Volt)	1/N/PE, 220/230
Dòng đầu ra định mức (Amp)	3,2/3,0
Hệ số công suất (ở mức công suất đầu ra định mức)	0,8 nhanh~0,8 trễ [1]
THDi (ở công suất đầu ra định mức)	<3%
Tần số lưới điện định mức (Hertz)	50/60
Dải tần số hoạt động (Hertz)	45...55 hoặc 55...65
Hiệu suất tối đa	97,2%
Hiệu suất EU	96,5%
Kích thước	310R*373C*160S (mm)
Trọng lượng	7,4kg
Cấu trúc liên kết	Loại không dùng máy biến áp
Mức tự tiêu hao (vào ban đêm)	< 1 W (Đ êm)
Dải nhiệt độ vận hành	-25°C . . . +60°C
Độ ẩm tương đối	0~100%
Bảo vệ chống xâm nhập	IP65
Tiếng ồn (điển hình)	<20 dBA
Khái niệm làm mát	Đổi lưu tự nhiên
Độ cao vận hành tối đa	4000m
Tiêu chuẩn kết nối lưới điện	VDE-AR-N 4105, VDE V 0124, VDE V 0126-1-1, UTE C15-712-1, NRS 097-1-2, G98, G99, EN 50549-1/-2, RD 1699, UNE 206006, UNE 206007-1, IEC 61727
Tiêu chuẩn an toàn/EMC	IEC 62109-1/-2, IEC 62116, EN 61000-6-1/-2/-3/-4
Đầu nối DC	Đầu nối MC4
Đầu nối AC	Phích cắm kết nối nhanh
Màn hình	Màn hình LCD, 2×20 Z.
Kết nối giao tiếp	RS485, Tùy chọn: Wi-Fi, GPRS
Thời hạn bảo hành	5 năm (Gia hạn đến 20 năm)

9. Specifications

Model	Solis-mini-1000-4G
Điện áp đầu vào DC tối đa (Volt)	600
Điện áp DC định mức (Volt)	200
Điện áp khởi động (Volt)	60
Dải điện áp MPPT (Volt)	50...500
Dòng điện đầu vào tối đa (Amp)	11
Dòng điện đầu vào ngắn mạch tối đa (Amp)	17,2
Số MPPT/Số chuỗi đầu vào tối đa	1/1
Công suất đầu ra định mức (Watt)	1000
Công suất đầu ra tối đa (Watt)	1100
Công suất đầu ra biểu kiến tối đa (VA)	1100
Điện áp lưới định mức (Volt)	1/N/PE, 220/230
Dòng đầu ra định mức (Amp)	4,5/4,3
Hệ số công suất (ở mức công suất đầu ra định mức)	0,8 nhanh-0,8 trễ [1]
THDi (ở công suất đầu ra định mức)	<3%
Tần số lưới điện định mức (Hertz)	50/60
Dải tần số hoạt động (Hertz)	45...55 hoặc 55...65
Hiệu suất tối đa	97,2%
Hiệu suất EU	96,5%
Kích thước	310R*373C*160S (mm)
Trọng lượng	7,4kg
Cấu trúc liên kết	Loại không dùng máy biến áp
Mức tự tiêu hao (vào ban đêm)	< 1 W (Đ êm)
Dải nhiệt độ vận hành	-25°C. . . +60°C
Độ ẩm tương đối	0~100%
Bảo vệ chống xâm nhập	IP65
Tiếng ồn (điển hình)	<20 dBA
Khái niệm làm mát	Đổi lưu tự nhiên
Độ cao vận hành tối đa	4000m
Tiêu chuẩn kết nối lưới điện	VDE-AR-N 4105, VDE V 0124, VDE V 0126-1-1, UTE C15-712-1, NRS 097-1-2, G98, G99, EN 50549-1/-2, RD 1699, UNE 206006, UNE 206007-1, IEC 61727
Tiêu chuẩn an toàn/EMC	IEC 62109-1/-2, IEC 62116 ,EN 61000-6-1/-2/-3/-4
Đầu nối DC	Đầu nối MC4
Đầu nối AC	Phích cắm kết nối nhanh
Màn hình	Màn hình LCD, 2x20 Z.
Kết nối giao tiếp	RS485, Tùy chọn: Wi-Fi, GPRS
Thời hạn bảo hành	5 năm (Gia hạn đến 20 năm)

9. Specifications

Model	Solis-mini-1500-4G
Điện áp đầu vào DC tối đa (Volt)	600
Điện áp DC định mức (Volt)	200
Điện áp khởi động (Volt)	60
Dải điện áp MPPT (Volt)	50...500
Dòng điện đầu vào tối đa (Amp)	11
Dòng điện đầu vào ngắn mạch tối đa (Amp)	17,2
Số MPPT/Số chuỗi đầu vào tối đa	1/1
Công suất đầu ra định mức (Watt)	1500
Công suất đầu ra tối đa (Watt)	1700
Công suất đầu ra biểu kiến tối đa (VA)	1700
Điện áp lưới định mức (Volt)	1/N/PE, 220/230
Dòng đầu ra định mức (Amp)	6,8/6,5
Hệ số công suất (ở mức công suất đầu ra định mức)	0,8 nhanh-0,8 trễ [1]
THDi (ở công suất đầu ra định mức)	<3%
Tần số lưới điện định mức (Hertz)	50/60
Dải tần số hoạt động (Hertz)	45...55 hoặc 55...65
Hiệu suất tối đa	97,2%
Hiệu suất EU	96,5%
Kích thước	310R*373C*160S (mm)
Trọng lượng	7,4kg
Cấu trúc liên kết	Loại không dùng máy biến áp
Mức tự tiêu hao (vào ban đêm)	< 1 W (Đ êm)
Dải nhiệt độ vận hành	-25°C. . . +60°C
Độ ẩm tương đối	0~100%
Bảo vệ chống xâm nhập	IP65
Tiếng ồn (điển hình)	<20 dBA
Khái niệm làm mát	Đổi lưu tự nhiên
Độ cao vận hành tối đa	4000m
Tiêu chuẩn kết nối lưới điện	VDE-AR-N 4105, VDE V 0124, VDE V 0126-1-1, UTE C15-712-1, NRS 097-1-2, G98, G99, EN 50549-1/-2, RD 1699, UNE 206006, UNE 206007-1, IEC 61727
Tiêu chuẩn an toàn/EMC	IEC 62109-1/-2, IEC 62116 ,EN 61000-6-1/-2/-3/-4
Đầu nối DC	Đầu nối MC4
Đầu nối AC	Phích cắm kết nối nhanh
Màn hình	Màn hình LCD, 2x20 Z.
Kết nối giao tiếp	RS485, Tùy chọn: Wi-Fi, GPRS
Thời hạn bảo hành	5 năm (Gia hạn đến 20 năm)

9. Specifications

Model	Solis-mini-2000-4G
Điện áp đầu vào DC tối đa (Volt)	600
Điện áp DC định mức (Volt)	330
Điện áp khởi động (Volt)	90
Dải điện áp MPPT (Volt)	80...500
Dòng điện đầu vào tối đa (Amp)	11
Dòng điện đầu vào ngắn mạch tối đa (Amp)	17,2
Số MPPT/Số chuỗi đầu vào tối đa	1/1
Công suất đầu ra định mức (Watt)	2000
Công suất đầu ra tối đa (Watt)	2200
Công suất đầu ra biểu kiến tối đa (VA)	2200
Điện áp lưới định mức (Volt)	1/N/PE, 220/230
Dòng đầu ra định mức (Amp)	9,1/8,7
Hệ số công suất (ở mức công suất đầu ra định mức)	0,8 nhanh~0,8 trễ [1]
THDi (ở công suất đầu ra định mức)	<3%
Tần số lưới điện định mức (Hertz)	50/60
Dải tần số hoạt động (Hertz)	45...55 hoặc 55...65
Hiệu suất tối đa	97,2%
Hiệu suất EU	96,5%
Kích thước	310R*373C*160S (mm)
Trọng lượng	7,4kg
Cấu trúc liên kết	Loại không dùng máy biến áp
Mức tự tiêu hao (vào ban đêm)	< 1 W (Đ êm)
Dải nhiệt độ vận hành	-25°C. . . +60°C
Độ ẩm tương đối	0~100%
Bảo vệ chống xâm nhập	IP65
Tiếng ồn (điển hình)	<20 dBA
Khái niệm làm mát	Đối lưu tự nhiên
Độ cao vận hành tối đa	4000m
Tiêu chuẩn kết nối lưới điện	VDE-AR-N 4105, VDE V 0124, VDE V 0126-1-1, UTE C15-712-1, NRS 097-1-2, G98, G99, EN 50549-1/-2, RD 1699, UNE 206006, UNE 206007-1, IEC 61727
Tiêu chuẩn an toàn/EMC	IEC 62109-1/-2, IEC 62116, EN 61000-6-1/-2/-3/-4
Đầu nối DC	Đầu nối MC4
Đầu nối AC	Phích cắm kết nối nhanh
Màn hình	Màn hình LCD, 2x20 Z.
Kết nối giao tiếp	RS485, Tùy chọn: Wi-Fi, GPRS
Thời hạn bảo hành	5 năm (Gia hạn đến 20 năm)

9. Specifications

Model	Solis-mini-2500-4G
Điện áp đầu vào DC tối đa (Volt)	600
Điện áp DC định mức (Volt)	330
Điện áp khởi động (Volt)	90
Dải điện áp MPPT (Volt)	80...500
Dòng điện đầu vào tối đa (Amp)	11
Dòng điện đầu vào ngắn mạch tối đa (Amp)	17,2
Số MPPT/Số chuỗi đầu vào tối đa	1/1
Công suất đầu ra định mức (Watt)	2500
Công suất đầu ra tối đa (Watt)	2800
Công suất đầu ra biểu kiến tối đa (VA)	2800
Điện áp lưới định mức (Volt)	1/N/PE, 220/230
Dòng đầu ra định mức (Amp)	11,4/10,9
Hệ số công suất (ở mức công suất đầu ra định mức)	0,8 nhanh~0,8 trễ [1]
THDi (ở công suất đầu ra định mức)	<3%
Tần số lưới điện định mức (Hertz)	50/60
Dải tần số hoạt động (Hertz)	45...55 hoặc 55...65
Hiệu suất tối đa	97,5%
Hiệu suất EU	96,8%
Kích thước	310R*373C*160S (mm)
Trọng lượng	7,7kg
Cấu trúc liên kết	Loại không dùng máy biến áp
Mức tự tiêu hao (vào ban đêm)	< 1 W (Đ êm)
Dải nhiệt độ vận hành	-25°C. . . +60°C
Độ ẩm tương đối	0~100%
Bảo vệ chống xâm nhập	IP65
Tiếng ồn (điển hình)	<20 dBA
Khái niệm làm mát	Đối lưu tự nhiên
Độ cao vận hành tối đa	4000m
Tiêu chuẩn kết nối lưới điện	VDE-AR-N 4105, VDE V 0124, VDE V 0126-1-1, UTE C15-712-1, NRS 097-1-2, G98, G99, EN 50549-1/-2, RD 1699, UNE 206006, UNE 206007-1, IEC 61727
Tiêu chuẩn an toàn/EMC	IEC 62109-1/-2, IEC 62116, EN 61000-6-1/-2/-3/-4
Đầu nối DC	Đầu nối MC4
Đầu nối AC	Phích cắm kết nối nhanh
Màn hình	Màn hình LCD, 2x20 Z.
Kết nối giao tiếp	RS485, Tùy chọn: Wi-Fi, GPRS
Thời hạn bảo hành	5 năm (Gia hạn đến 20 năm)

9. Specifications

Model	Solis-mini-3000-4G
Điện áp đầu vào DC tối đa (Volt)	600
Điện áp DC định mức (Volt)	330
Điện áp khởi động (Volt)	90
Dải điện áp MPPT (Volt)	80...500
Dòng điện đầu vào tối đa (Amp)	11
Dòng điện đầu vào ngắn mạch tối đa (Amp)	17,2
Số MPPT/Số chuỗi đầu vào tối đa	1/1
Công suất đầu ra định mức (Watt)	3000
Công suất đầu ra tối đa (Watt)	3300
Công suất đầu ra biểu kiến tối đa (VA)	3300
Điện áp lưới định mức (Volt)	1/N/PE, 220/230
Dòng đầu ra định mức (Amp)	13,6/13
Hệ số công suất (ở mức công suất đầu ra định mức)	0,8 nhanh-0,8 trễ [1]
THDi (ở công suất đầu ra định mức)	<3%
Tần số lưới điện định mức (Hertz)	50/60
Dải tần số hoạt động (Hertz)	45...55 hoặc 55...65
Hiệu suất tối đa	97,5%
Hiệu suất EU	96,8%
Kích thước	310R*373C*160S (mm)
Trọng lượng	7,7kg
Cấu trúc liên kết	Loại không dùng máy biến áp
Mức tự tiêu hao (vào ban đêm)	< 1 W (Đ êm)
Dải nhiệt độ vận hành	-25°C. . . +60°C
Độ ẩm tương đối	0~100%
Bảo vệ chống xâm nhập	IP65
Tiếng ồn (điển hình)	<20 dBA
Khái niệm làm mát	Đổi lưu tự nhiên
Độ cao vận hành tối đa	4000m
Tiêu chuẩn kết nối lưới điện	VDE-AR-N 4105, VDE V 0124, VDE V 0126-1-1, UTE C15-712-1, NRS 097-1-2, G98, G99, EN 50549-1/-2, RD 1699, UNE 206006, UNE 206007-1, IEC 61727
Tiêu chuẩn an toàn/EMC	IEC 62109-1/-2, IEC 62116 ,EN 61000-6-1/-2/-3/-4
Đầu nối DC	Đầu nối MC4
Đầu nối AC	Phích cắm kết nối nhanh
Màn hình	Màn hình LCD, 2x20 Z.
Kết nối giao tiếp	RS485, Tùy chọn: Wi-Fi, GPRS
Thời hạn bảo hành	5 năm (Gia hạn đến 20 năm)

9. Specifications

Model	Solis-mini-3600-4G
Điện áp đầu vào DC tối đa (Volt)	600
Điện áp DC định mức (Volt)	330
Điện áp khởi động (Volt)	90
Dải điện áp MPPT (Volt)	80...500
Dòng điện đầu vào tối đa (Amp)	19
Dòng điện đầu vào ngắn mạch tối đa (Amp)	30
Số MPPT/Số chuỗi đầu vào tối đa	1/2
Công suất đầu ra định mức (Watt)	3600
Công suất đầu ra tối đa (Watt)	3600
Công suất đầu ra biểu kiến tối đa (VA)	3600
Điện áp lưới định mức (Volt)	1/N/PE, 220/230
Dòng đầu ra định mức (Amp)	16
Hệ số công suất (ở mức công suất đầu ra định mức)	0,8leading-0,8lagging
THDi (ở công suất đầu ra định mức)	<3%
Tần số lưới điện định mức (Hertz)	50/60
Dải tần số hoạt động (Hertz)	45...55 hoặc 55...65
Hiệu suất tối đa	97,5%
Hiệu suất EU	96,8%
Kích thước	310R*373C*160S (mm)
Trọng lượng	7,7kg
Cấu trúc liên kết	Loại không dùng máy biến áp
Mức tự tiêu hao (vào ban đêm)	< 1 W (Đ êm)
Dải nhiệt độ vận hành	-25°C. . . +60°C
Độ ẩm tương đối	0~100%
Bảo vệ chống xâm nhập	IP65
Tiếng ồn (điển hình)	<20 dBA
Khái niệm làm mát	Đổi lưu tự nhiên
Độ cao vận hành tối đa	4000m
Tiêu chuẩn kết nối lưới điện	VDE-AR-N 4105, VDE V 0124, VDE V 0126-1-1, UTE C15-712-1, NRS 097-1-2, G98, G99, EN 50549-1/-2, RD 1699, UNE 206006, UNE 206007-1, IEC 61727
Tiêu chuẩn an toàn/EMC	IEC 62109-1/-2, IEC 62116 ,EN 61000-6-1/-2/-3/-4
Đầu nối DC	Đầu nối MC4
Đầu nối AC	Phích cắm kết nối nhanh
Màn hình	Màn hình LCD, 2x20 Z.
Kết nối giao tiếp	RS485, Tùy chọn: Wi-Fi, GPRS
Thời hạn bảo hành	5 năm (Gia hạn đến 20 năm)

9. Specifications

Model	Solis-mini-1000-4G-LV
Điện áp đầu vào DC tối đa (Volt)	600
Điện áp DC định mức (Volt)	200
Điện áp khởi động (Volt)	90
Dải điện áp MPPT (Volt)	50...500
Dòng điện đầu vào tối đa (Amp)	11
Dòng điện đầu vào ngắn mạch tối đa (Amp)	17,2
Số MPPT/Số chuỗi đầu vào tối đa	1/1
Công suất đầu ra định mức (Watt)	1000
Công suất đầu ra tối đa (Watt)	1100
Công suất đầu ra biểu kiến tối đa (VA)	1100
Điện áp lưới định mức (Volt)	1/N/PE, 101/120/127
Dòng đầu ra định mức (Amp)	8,3
Hệ số công suất (ở mức công suất đầu ra định mức)	0,8leading-0,8lagging
THDi (ở công suất đầu ra định mức)	<3%
Tần số lưới điện định mức (Hertz)	50/60
Dải tần số hoạt động (Hertz)	45...55 hoặc 55...65
Hiệu suất tối đa	97,2%
Hiệu suất EU	96,5%
Kích thước	310R*373C*160S (mm)
Trọng lượng	7,7kg
Cấu trúc liên kết	Loại không dùng máy biến áp
Mức tự tiêu hao (vào ban đêm)	< 1 W (Đ êm)
Dải nhiệt độ vận hành	-25°C . . . +60°C
Độ ẩm tương đối	0~100%
Bảo vệ chống xâm nhập	IP65
Tiếng ồn (điển hình)	<20 dBA
Khái niệm làm mát	Đổi lưu tự nhiên
Độ cao vận hành tối đa	4000m
Tiêu chuẩn kết nối lưới điện	VDE-AR-N 4105, VDE V 0124, VDE V 0126-1-1, UTE C15-712-1, NRS 097-1-2, G98, G99, EN 50549-1/-2, RD 1699, UNE 206006, UNE 206007-1, IEC 61727
Tiêu chuẩn an toàn/EMC	IEC 62109-1/-2, IEC 62116, EN 61000-6-1/-2/-3/-4
Đầu nối DC	Đầu nối MC4
Đầu nối AC	Phích cắm kết nối nhanh
Màn hình	Màn hình LCD, 2x20 Z.
Kết nối giao tiếp	RS485, Tùy chọn: Wi-Fi, GPRS
Thời hạn bảo hành	5 năm (Gia hạn đến 20 năm)

[1]: Đối với các sản phẩm của Brazil, phạm vi PF được chứng nhận là 0,9 nhanh-0,9 trễ, nhưng phạm vi thực tế là 0,8 nhanh-0,8 trễ.