



Essential SmartBright LED Downlight G2

DN027C LED15/WW D200

Essential SmartBright G2 LED Downlight là sản phẩm xứng đáng với giá tiền với hiệu suất cao, chất lượng tốt và tin cậy. Sản phẩm cung cấp nhiều cấu hình từ công suất 300 lm đến 2000 lm, để thay thế cho đèn downlight truyền thống. Sản phẩm có thể được sử dụng cho trung tâm mua sắm, cửa hàng bán lẻ, khu dân cư và văn phòng. Đây là dòng sản phẩm lý tưởng để phân phối trên thị trường thương mại.

Dữ liệu sản phẩm

Thông tin chung	
Màu sắc nguồn sáng	3000/4000/6500
Nguồn sáng có thể thay thế	Không
Sự mở rộng chùm sáng của đèn dạng thanh dầm	110°
Cấp bảo vệ IEC	Cấp an toàn II

Thông số vận hành và điện	
Điện áp đầu vào	220 đến 240 V V
Tần số đầu vào	50 hoặc 60 Hz
Hệ số công suất (Tối thiểu)	0.9

Cơ khí và bộ vỏ	
Vật liệu vỏ đèn	Nhựa
Vật liệu chóa phân quang	Polycarbonate
Chiều dài tổng thể	200 mm
Chiều rộng tổng thể	225 mm
Chiều cao tổng thể	40 mm
Đường kính tổng thể	200 mm
Màu sắc	Trắng

Kích thước (Cao x Rộng x Sâu)	40 x 225 x 200 mm (1.6 x 8.9 x 7.9 in)
Phê duyệt và Ứng dụng	
Mã bảo vệ chống xâm nhập	IP20 [Bảo vệ ngón tay]
Mã bảo vệ khỏi tác động cơ học	IK02 [0.2 J tiêu chuẩn]

Hiệu năng ban đầu (tuân thủ IEC)	
Quang thông ban đầu (quang thông hệ thống)	1500 lm
Nhiệt độ màu tương quan ban đầu	3000 K
Chỉ số hoàn màu ban đầu	80
Công suất đầu vào ban đầu	18 W

Điều kiện ứng dụng	
Nhiệt độ môi trường cho phép	-20 đến +40 °C

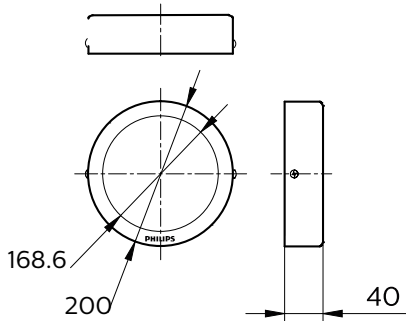
Thông số sản phẩm	
Mã sản phẩm đầy đủ	871016330928699
Tên sản phẩm khác	DN027C LED15/WW D200
EAN/UPC - Sản phẩm	8710163309286
Mã đơn hàng	911401816297

Essential SmartBright LED Downlight G2

Phần tử - Số lượng trên một bộ	1
Phần tử - Số bộ trên một hộp ngoài	24
Số vật liệu (12 chữ số)	911401816297
Trọng lượng tịnh SAP (Bộ)	0,570 kg

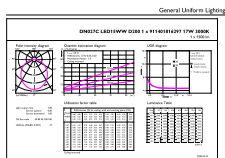


Bản vẽ kích thước

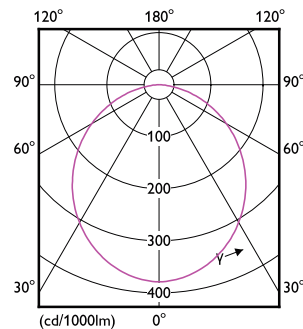


DN027B

Dữ liệu phân bố ánh sáng



Philips Lighting B.V.



Downlight DN027C LED15 WW D200

Downlight DN027C LED15 WW D200

