



Bộ sản phẩm

**THIẾT BỊ NHÀ BẾP
CAO CẤP 2021 - 2022**

GIỚI THIỆU

Công ty cổ phần Tập Đoàn SUNHOUSE là thương hiệu số 1 Việt Nam trong lĩnh vực sản xuất và phân phối đồ gia dụng nhà và bếp.

Thiết bị nhà bếp cao cấp SUNHOUSE là một trong những nhóm sản phẩm chủ lực do Tập đoàn SUNHOUSE sản xuất, nhập khẩu và phân phối. Các sản phẩm thiết bị nhà bếp của SUNHOUSE luôn dẫn đầu về công nghệ hiện đại, đáp ứng được những tiêu chuẩn khắt khe của thị trường.

Với mong muốn mang lại sự TIỆN NGHI - SANG TRỌNG - ẤM CÚNG trong mỗi căn bếp của người Việt, SUNHOUSE đã luôn không ngừng nghiên cứu và phát triển, đưa ra thị trường trọn bộ sản phẩm thiết bị nhà bếp cao cấp đáp ứng được mọi yêu cầu của người sử dụng. Các sản phẩm nhà bếp SUNHOUSE không những phong phú về thiết kế, kiểu dáng mà còn đa dạng về công năng và hiện đại về công nghệ.

Một căn bếp tiện nghi sang trọng, ấm cúng thể hiện sự THỊNH VƯỢNG - HẠNH PHÚC của mỗi gia đình. Với những nỗ lực không ngừng của mình, SUNHOUSE mong muốn trở thành một người bạn thân thiết, là một phần tạo nên gia đình hạnh phúc của người Việt.

NHÀ LÀ BẾP - BẾP LÀ SUNHOUSE





MỤC LỤC

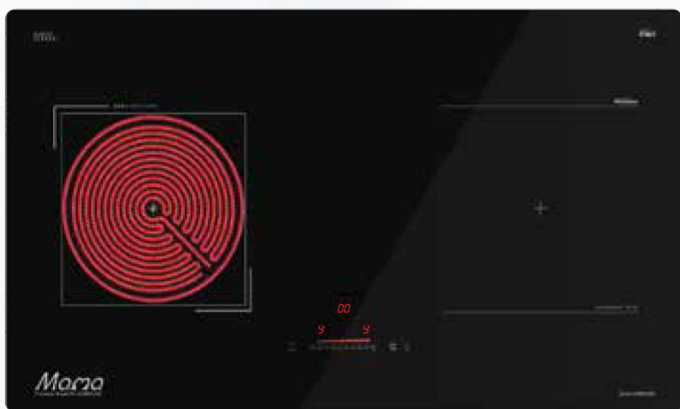
Bếp điện đôi Italy.....	04
Bếp điện đôi Malaysia.....	06
Bếp điện đôi Thailand.....	08
Bếp điện đôi	10



Scan để xem thêm
thông tin về sản phẩm

BẾP ĐÔI ĐIỆN TỬ HỒNG NGOẠI SUNHOUSE MAMA

MODEL: MMB9986



Điện áp 220V - 50Hz	Công suất max 5200W (2200W + 3000W)	Kích thước mặt bếp 730 x 430 mm	Kích thước cắt đá 680 x 380 mm
-------------------------------	--	---	--

SCHOTT CERAN®



MẶT KÍNH SIÊU BỀN

- Kính SCHOTT CERAN® (Germany)

TRUYỀN NHIỆT NHANH - TIẾT KIỆM ĐIỆN

- Booster nấu siêu nhanh (Mâm từ)
- Công nghệ Inverter kép

ĐA TÍNH NĂNG TIỆN LỢI

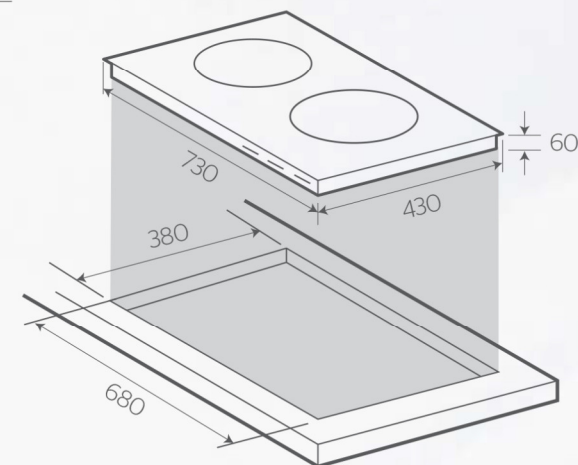
- Hẹn giờ đến 99 phút
- Bảng điều khiển cảm ứng thanh trượt siêu nhạy
- 9 mức điều chỉnh nhiệt (Hiện thị số)
- Phù hợp mọi loại nồi (Mâm hồng ngoại)

ĐA TÍNH NĂNG AN TOÀN

- Khóa trẻ em
- Tự động nhận diện vùng nấu
- Cảnh báo & ngắt chống tràn
- Cảnh báo & ngắt khi quá nhiệt

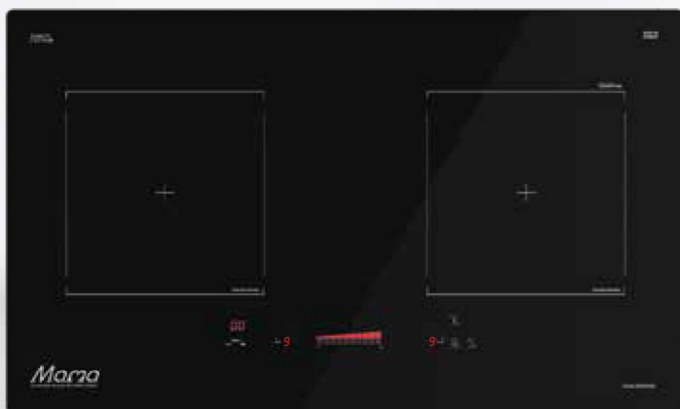
BẢO HÀNH TẠI NHÀ

- 36 tháng



BẾP ĐÔI ĐIỆN TỬ SUNHOUSE MAMA

MODEL: MMB9988



Điện áp 220V - 50Hz	Công suất max 3600W (2000W + 1800W)	Kích thước mặt bếp 730 x 430 mm	Kích thước cắt đá 670 x 340 mm
-------------------------------	--	---	--

SCHOTT CERAN®



MẶT KÍNH SIÊU BỀN

- Kính SCHOTT CERAN® (Germany)

TRUYỀN NHIỆT NHANH - TIẾT KIỆM ĐIỆN

- Booster nấu siêu nhanh
- Công nghệ Inverter kép

ĐA TÍNH NĂNG TIỆN LỢI

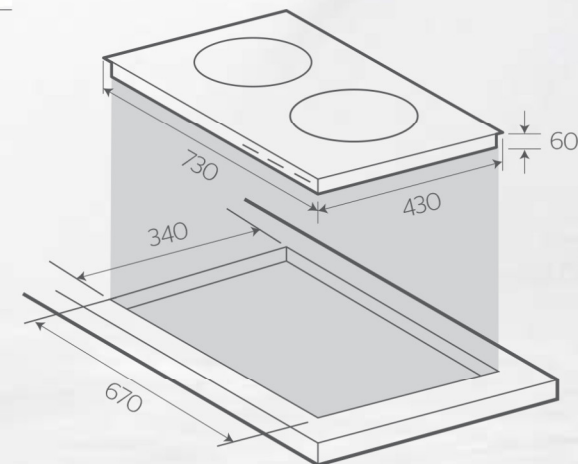
- Hẹn giờ đến 99 phút
- Bảng điều khiển cảm ứng thanh trượt siêu nhạy
- 9 mức điều chỉnh nhiệt (Hiện thị số)

ĐA TÍNH NĂNG AN TOÀN

- Khóa trẻ em
- Tự động nhận diện vùng nấu
- Cảnh báo & ngắt chống tràn
- Cảnh báo & ngắt khi quá nhiệt

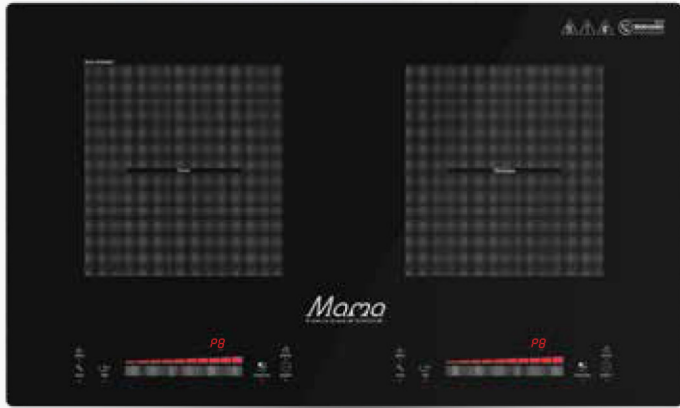
BẢO HÀNH TẠI NHÀ

- 36 tháng



BẾP ĐÔI ĐIỆN TỬ SUNHOUSE MAMA

MODEL: MMB888DI



Điện áp 220V - 50Hz	Công suất max 3600W (2000W + 2000W)	Kích thước mặt bếp 730 x 430 mm	Kích thước cắt đá 680 x 390 mm
-------------------------------	--	---	--



MẶT KÍNH SIÊU BỀN

- Kính Ceramic cao cấp



TRUYỀN NHIỆT NHANH - TIẾT KIỆM ĐIỆN

- Booster nấu siêu nhanh
- Công nghệ Inverter kép



ĐA TÍNH NĂNG TIỆN LỢI

- Hẹn giờ đến 240 phút
- Chế độ chiên riêng biệt
- Bảng điều khiển cảm ứng thanh trượt riêng biệt, dễ sử dụng
- 8 mức điều chỉnh nhiệt



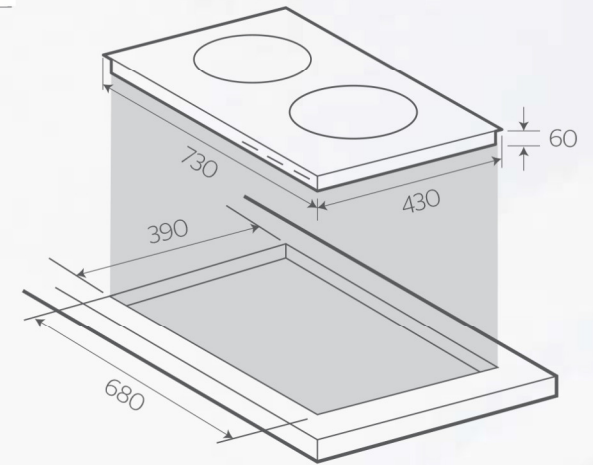
ĐA TÍNH NĂNG AN TOÀN

- Khóa trẻ em
- Tự động nhận diện vùng nấu
- Cảnh báo & ngắt chống tràn
- Cảnh báo & ngắt khi quá nhiệt



BẢO HÀNH TẠI NHÀ

- 36 tháng



BẾP ĐÔI ĐIỆN TỬ HỒNG NGOẠI SUNHOUSE MAMA

MODEL: MMB888EI



Điện áp 220V - 50Hz	Công suất max 3600W (2000W + 2000W)	Kích thước mặt bếp 730 x 430 mm	Kích thước cắt đá 680 x 390 mm
-------------------------------	--	---	--



MẶT KÍNH SIÊU BỀN

- Kính Ceramic cao cấp



TRUYỀN NHIỆT NHANH - TIẾT KIỆM ĐIỆN

- Booster nấu siêu nhanh
- Công nghệ Inverter kép



ĐA TÍNH NĂNG TIỆN LỢI

- Hẹn giờ đến 240 phút
- Chế độ chiên riêng biệt
- Bảng điều khiển thanh trượt riêng biệt, dễ sử dụng
- 8 mức điều chỉnh nhiệt
- Phù hợp mọi loại nồi (Mâm hồng ngoại)



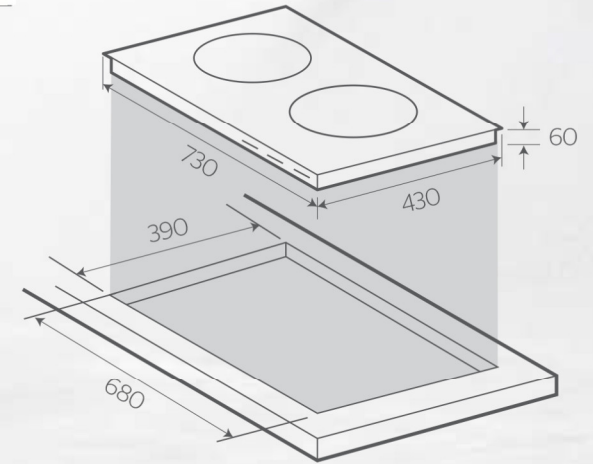
ĐA TÍNH NĂNG AN TOÀN

- Khóa trẻ em
- Tự động nhận diện vùng nấu
- Cảnh báo & ngắt chống tràn
- Cảnh báo & ngắt khi quá nhiệt

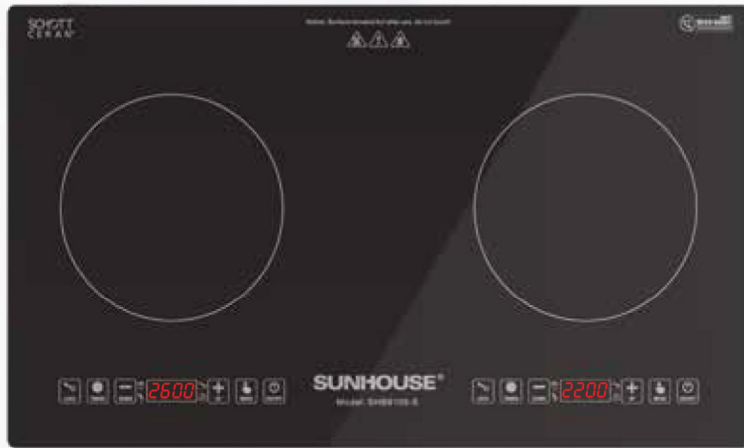


BẢO HÀNH TẠI NHÀ

- 36 tháng



BẾP ĐÔI ĐIỆN TỬ SUNHOUSE



SCHOTT CERAN®

MẶT KÍNH SIÊU BỀN

- Kính SCHOTT CERAN® (Germany)



100% COPPER COILS

TRUYỀN NHIỆT NHANH - TIẾT KIỆM ĐIỆN

- Mâm từ bằng đồng nguyên chất



ĐA TÍNH NĂNG TIỆN LỢI

- Hẹn giờ đến 24 giờ
- Bảng điều khiển cảm ứng dễ sử dụng
- 9 mức điều chỉnh nhiệt



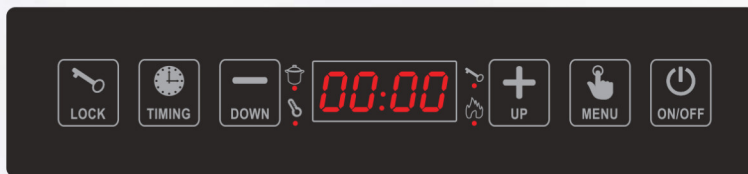
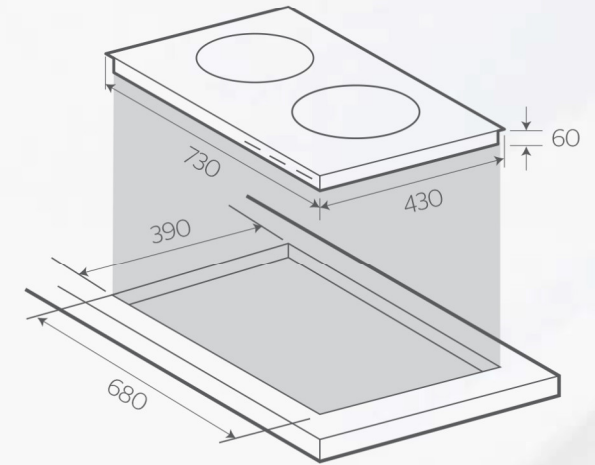
ĐA TÍNH NĂNG AN TOÀN

- Khóa trẻ em
- Tự động nhận diện vùng nấu
- Cảnh báo & ngắt chống tràn
- Cảnh báo & ngắt khi quá nhiệt



BẢO HÀNH TẠI NHÀ

- 36 tháng



MODEL: SHB9108-S

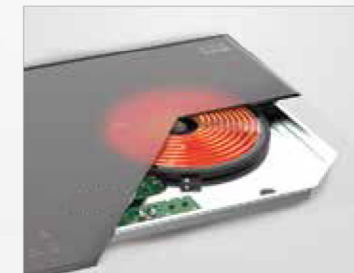
Điện áp	Công suất max	Kích thước mặt bếp	Kích thước cắt đá
220V - 50Hz	3600W (2600W + 2200W)	730 x 430 mm	680 x 390 mm

TÍNH NĂNG NỔI BẬT



MẶT KÍNH SCHOTT CERAN® SIÊU BỀN

- Chịu lực 15kg
- Chịu nhiệt tới 1000°C



TRUYỀN NHIỆT NHANH TIẾT KIỆM ĐIỆN

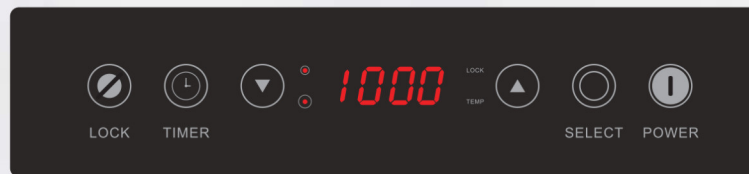
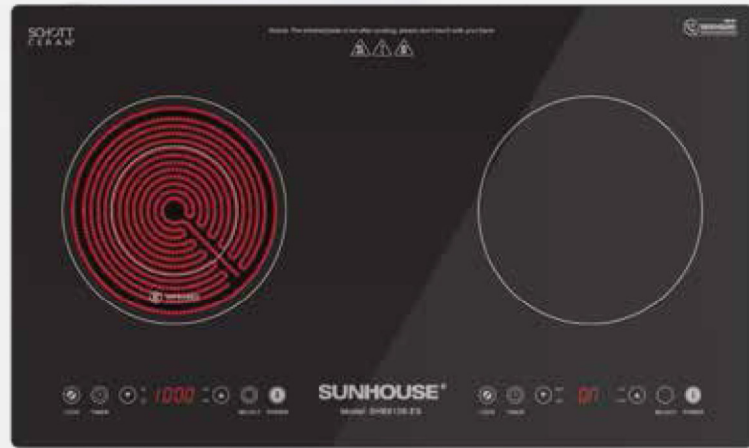
- Mâm từ 100% dây đồng



AN TOÀN TIỆN LỢI

- Hẹn giờ 24 giờ

NHÓM SẢN PHẨM: BẾP ĐÔI ĐIỆN TỬ HỒNG NGOẠI



MODEL: SHB9106-S

Điện áp
220V - 50Hz

Công suất max
3600W
(2200W + 2600W)

Kích thước mặt bếp
720 x 430 mm

Kích thước cắt đá
680 x 390 mm

BẾP ĐÔI ĐIỆN TỬ HỒNG NGOẠI SUNHOUSE

SCHOTT CERAN®

MẶT KÍNH SIÊU BỀN

- Kính SCHOTT CERAN® (Germany)



100% COPPER COILS

TRUYỀN NHIỆT NHANH - TIẾT KIỆM ĐIỆN

- Booster nấu siêu nhanh
- Mâm từ bằng đồng nguyên chất (Mâm từ)



ĐA TÍNH NĂNG TIỆN LỢI

- Hẹn giờ đến 24 giờ
- Bảng điều khiển cảm ứng dễ sử dụng
- 9 mức điều chỉnh nhiệt
- Phù hợp mọi loại nồi (Mâm hồng ngoại)



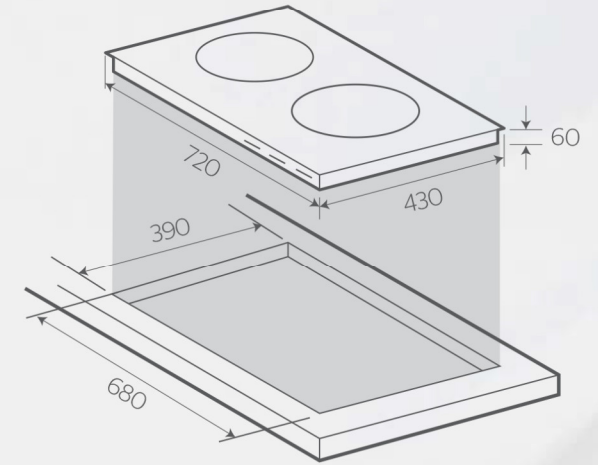
ĐA TÍNH NĂNG AN TOÀN

- Khóa trẻ em
- Tự động nhận diện vùng nấu
- Cảnh báo & ngắt khi quá nhiệt



BẢO HÀNH TẠI NHÀ

- 36 tháng



TÍNH NĂNG NỔI BẬT



MẶT KÍNH SCHOTT CERAN® SIÊU BỀN

- Chịu lực 15kg
- Chịu nhiệt tới 1000°C



- **MÂM HỒNG NGOẠI** không kén nồi
- **MÂM ĐIỆN TỬ** nấu chín nhanh



AN TOÀN TIỆN LỢI

- Hẹn giờ 24 giờ

BẾP ĐÔI ĐIỆN TỬ SUNHOUSE

MODEL: SHB9101



Điện áp 220V - 50Hz	Công suất max 3600W (2000W + 2000W)	Kích thước mặt bếp 720 x 430 mm	Kích thước cắt đá 680 x 390 mm
-------------------------------	--	---	--



MẶT KÍNH SIÊU BỀN

- Kính Ceramic cao cấp



TRUYỀN NHIỆT NHANH - TIẾT KIỆM ĐIỆN

- Mâm từ bằng đồng nguyên chất



ĐA TÍNH NĂNG TIỆN LỢI

- Hẹn giờ đến 24 giờ
- Chế độ chiên riêng biệt
- Bảng điều khiển thanh trượt riêng biệt, dễ sử dụng
- 9 mức điều chỉnh nhiệt



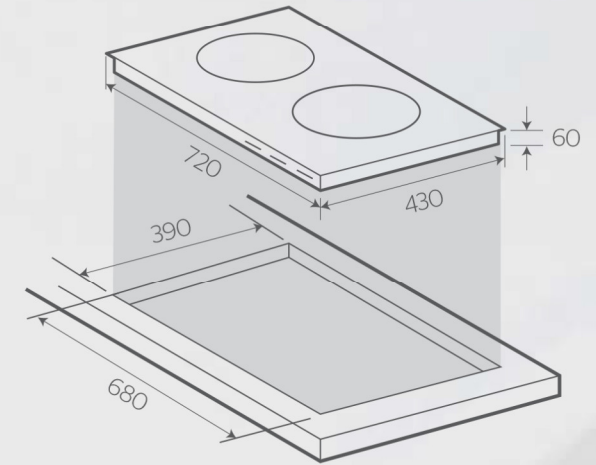
ĐA TÍNH NĂNG AN TOÀN

- Khóa trẻ em
- Tự động nhận diện vùng nấu
- Cảnh báo & ngắt chống tràn
- Cảnh báo & ngắt khi quá nhiệt



BẢO HÀNH TẠI NHÀ

- 36 tháng



BẾP ĐÔI ĐIỆN TỬ SUNHOUSE MAMA

MODEL: MMB-011



Điện áp 220V - 50Hz	Công suất max 3600W (2100W + 2100W)	Kích thước mặt bếp 730 x 430 mm	Kích thước cắt đá 680 x 390 mm
-------------------------------	--	---	--



MẶT KÍNH SIÊU BỀN

- Kính Ceramic cao cấp



TRUYỀN NHIỆT NHANH - TIẾT KIỆM ĐIỆN

- Booster nấu siêu nhanh
- Mâm từ bằng đồng nguyên chất



ĐA TÍNH NĂNG TIỆN LỢI

- Hẹn giờ đến 24 giờ
- Chế độ chiên riêng biệt
- Bảng điều khiển thanh trượt riêng biệt, dễ sử dụng
- 9 mức điều chỉnh nhiệt



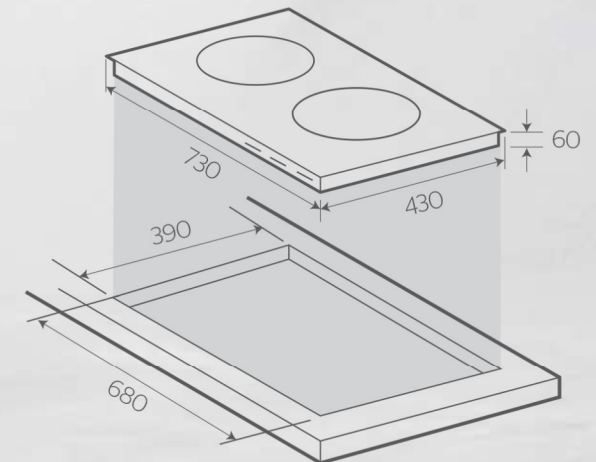
ĐA TÍNH NĂNG AN TOÀN

- Khóa trẻ em
- Tự động nhận diện vùng nấu
- Cảnh báo & ngắt chống tràn
- Cảnh báo & ngắt khi quá nhiệt



BẢO HÀNH TẠI NHÀ

- 36 tháng



NHÓM SẢN PHẨM: BẾP ĐÔI ĐIỆN TỬ

BẾP ĐÔI ĐIỆN TỬ SUNHOUSE MAMA

MODEL: MMB-02I



Điện áp
220V - 50Hz

Công suất max
3600W
(2100W + 2100W)

Kích thước mặt bếp
730 x 430 mm

Kích thước cắt đá
680 x 390 mm



MẶT KÍNH SIÊU BỀN

- Kính Ceramic cao cấp



TRUYỀN NHIỆT NHANH - TIẾT KIỆM ĐIỆN

- Booster nấu siêu nhanh
- Mâm tử bằng đồng nguyên chất



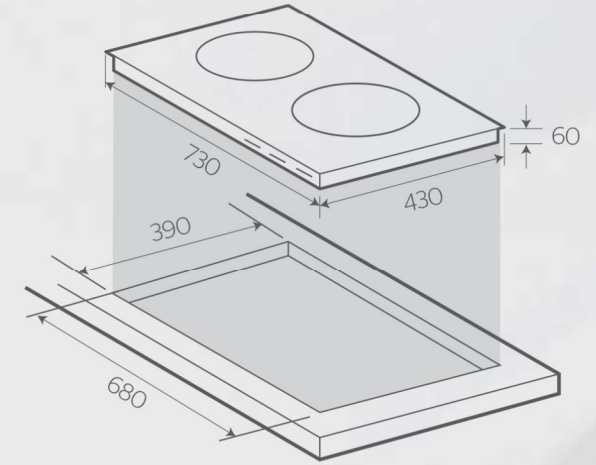
ĐA TÍNH NĂNG TIỆN LỢI

- Hẹn giờ đến 24 giờ
- Chế độ hâm nóng/ rã đông
- Bảng điều khiển cảm ứng thanh trượt siêu nhạy
- 9 mức điều chỉnh nhiệt



ĐA TÍNH NĂNG AN TOÀN

- Khóa trẻ em
- Tự động nhận diện vùng nấu
- Cảnh báo & ngắt chống tràn
- Cảnh báo & ngắt khi quá nhiệt



BẾP ĐÔI ĐIỆN TỬ SUNHOUSE MAMA

MODEL: MMB-03I



Điện áp
220V - 50Hz

Công suất max
3600W
(2000W + 2000W)

Kích thước mặt bếp
730 x 430 mm

Kích thước cắt đá
680 x 390 mm



MẶT KÍNH SIÊU BỀN

- Kính Ceramic cao cấp



TRUYỀN NHIỆT NHANH - TIẾT KIỆM ĐIỆN

- Booster nấu siêu nhanh
- Mâm tử bằng đồng nguyên chất



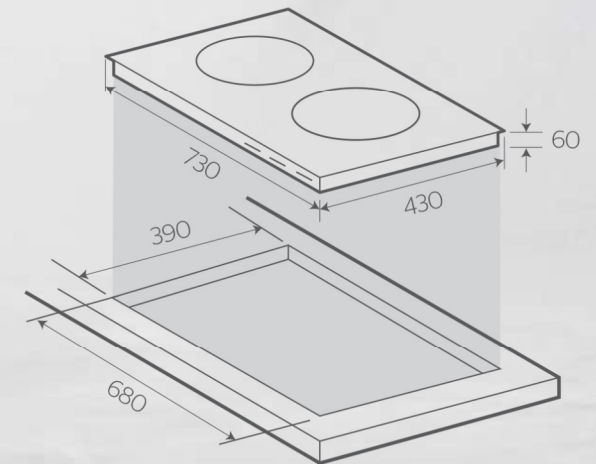
ĐA TÍNH NĂNG TIỆN LỢI

- Hẹn giờ đến 240 phút
- Chế độ chiên riêng biệt
- Bàn phím trượt riêng biệt dễ sử dụng
- 9 mức điều chỉnh nhiệt



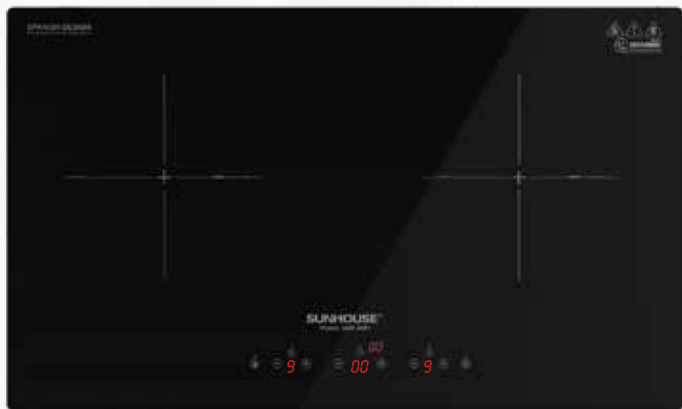
ĐA TÍNH NĂNG AN TOÀN

- Khóa trẻ em
- Tự động nhận diện vùng nấu
- Cảnh báo & ngắt chống tràn
- Cảnh báo & ngắt khi quá nhiệt



BẾP ĐÔI ĐIỆN TỬ SUNHOUSE

MODEL: SHB-DI01



Điện áp 220V - 50Hz	Công suất max 3800W (2000W + 2000W)	Kích thước mặt bếp 730 x 430 mm	Kích thước cắt đá 680 x 390 mm
-------------------------------	--	---	--

**MẶT KÍNH SIÊU BỀN**

- Kính Ceramic cao cấp



100% COPPER COILS

TRUYỀN NHIỆT NHANH - TIẾT KIỆM ĐIỆN

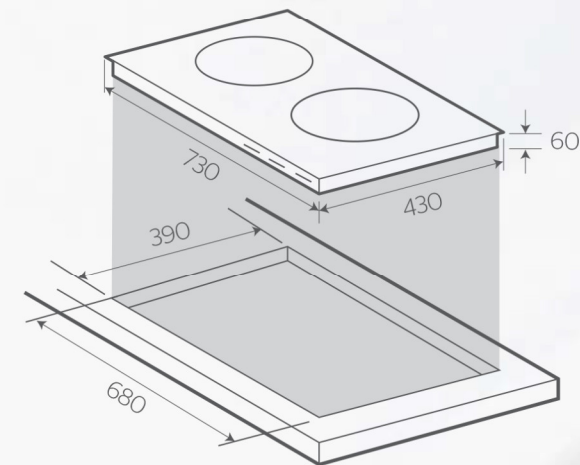
- Mâm từ bằng đồng nguyên chất

**ĐA TÍNH NĂNG TIỆN LỢI**

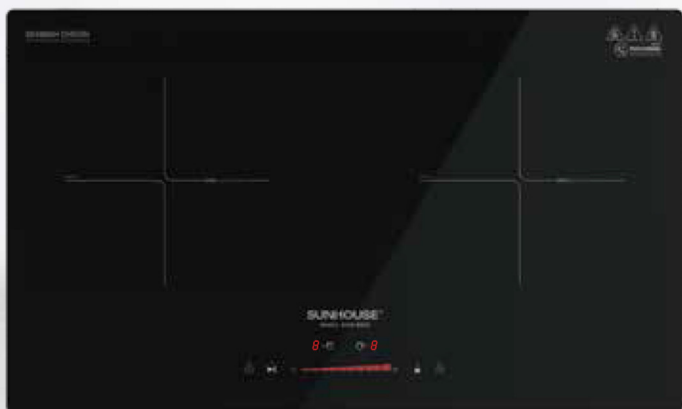
- Hẹn giờ đến 99 phút
- Bảng điều khiển cảm ứng riêng biệt, dễ sử dụng
- 9 mức điều chỉnh nhiệt

**ĐA TÍNH NĂNG AN TOÀN**

- Khóa trẻ em
- Tự động nhận diện vùng nấu
- Cảnh báo & ngắt khi quá nhiệt

**BẾP ĐÔI ĐIỆN TỬ SUNHOUSE**

MODEL: SHB-DI02



Điện áp 220V - 50Hz	Công suất max 4200W (2400W + 2000W)	Kích thước mặt bếp 730 x 430 mm	Kích thước cắt đá 680 x 390 mm
-------------------------------	--	---	--

**MẶT KÍNH SIÊU BỀN**

- Kính Ceramic cao cấp



100% COPPER COILS

TRUYỀN NHIỆT NHANH - TIẾT KIỆM ĐIỆN

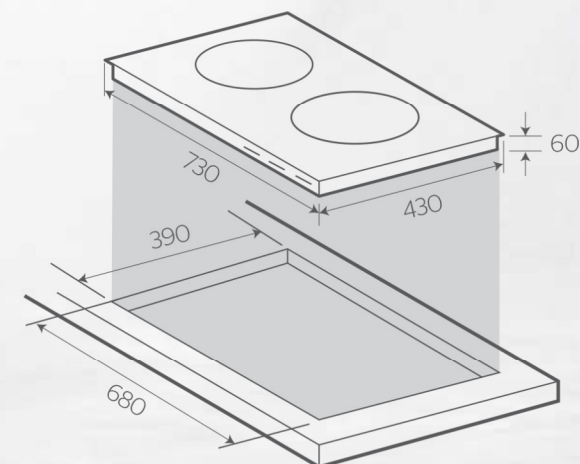
- Mâm từ bằng đồng nguyên chất

**ĐA TÍNH NĂNG TIỆN LỢI**

- Hẹn giờ đến 99 phút
- Bảng điều khiển cảm ứng riêng biệt, dễ sử dụng
- 8 mức điều chỉnh nhiệt

**ĐA TÍNH NĂNG AN TOÀN**

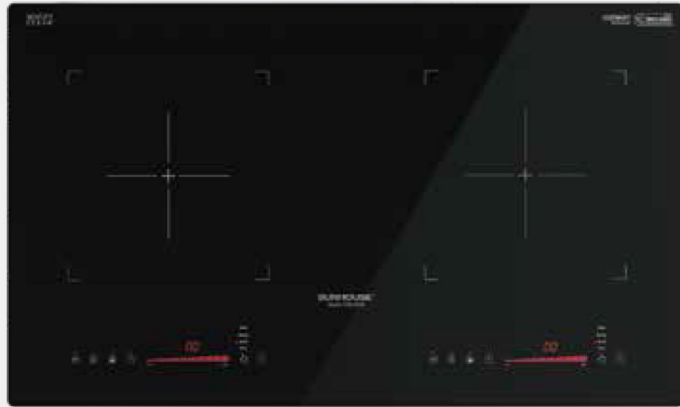
- Khóa trẻ em
- Tự động nhận diện vùng nấu
- Cảnh báo & ngắt khi quá nhiệt



NHÓM SẢN PHẨM: BẾP ĐÔI ĐIỆN TỬ

BẾP ĐÔI ĐIỆN TỬ SUNHOUSE

MODEL: SHB-DI05



Điện áp 220V - 50Hz	Công suất max 4200W (2400W + 2000W)	Kích thước mặt bếp 730 x 430 mm	Kích thước cắt đá 680 x 390 mm
-------------------------------	--	---	--



MẶT KÍNH SIÊU BỀN

- Mặt kính cao cấp



TRUYỀN NHIỆT NHANH - TIẾT KIỆM ĐIỆN

- Mâm từ bằng đồng nguyên chất



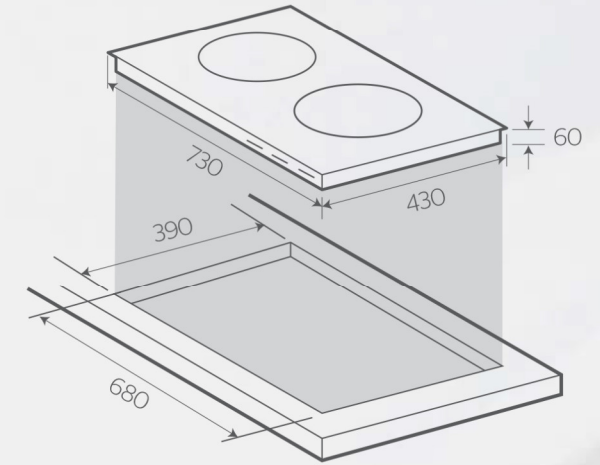
ĐA TÍNH NĂNG TIỆN LỢI

- Hẹn giờ đến 99 phút
- Bảng điều khiển cảm ứng riêng biệt, dễ sử dụng
- 8 mức điều chỉnh nhiệt



ĐA TÍNH NĂNG AN TOÀN

- Khóa trẻ em
- Tự động nhận diện vùng nấu
- Cảnh báo & ngắt khi quá nhiệt



BẾP ĐÔI ĐIỆN TỬ HỒNG NGOẠI SUNHOUSE

MODEL: SHB-EI01



Điện áp 220V - 50Hz	Công suất max 4000W (2200W + 2000W)	Kích thước mặt bếp 720 x 430 mm	Kích thước cắt đá 680 x 390 mm
-------------------------------	--	---	--



MẶT KÍNH SIÊU BỀN

- Kính Ceramic cao cấp



TRUYỀN NHIỆT NHANH - TIẾT KIỆM ĐIỆN

- Mâm từ bằng đồng nguyên chất (Mâm Từ)



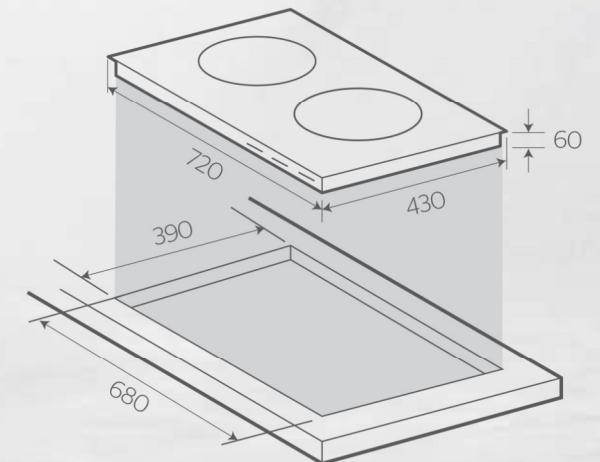
ĐA TÍNH NĂNG TIỆN LỢI

- Hẹn giờ đến 24 giờ
- Bàn phím cảm ứng riêng biệt dễ sử dụng
- 8 mức điều chỉnh nhiệt
- Phù hợp mọi loại nồi (Mâm hồng ngoại)



ĐA TÍNH NĂNG AN TOÀN

- Khóa trẻ em
- Tự động nhận diện vùng nấu
- Cảnh báo & ngắt chống tràn
- Cảnh báo & ngắt khi quá nhiệt



BẾP ĐÔI ĐIỆN TỬ HỒNG NGOẠI SUNHOUSE MAMA

MODEL: MMB9100VN



Điện áp	Công suất max	Kích thước mặt bếp	Kích thước cắt đá
220V - 50Hz	4000W (2200W + 2000W)	730 x 430 mm	680 x 390 mm

**MẶT KÍNH SIÊU BỀN**

- Kính Ceramic cao cấp



100% COPPER COILS

TRUYỀN NHIỆT NHANH - TIẾT KIỆM ĐIỆN

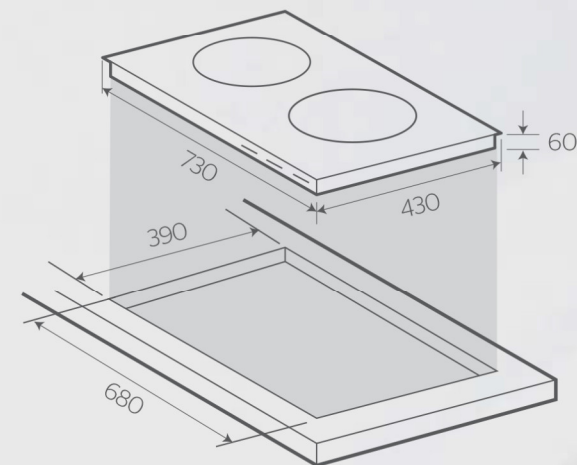
- Booster nấu siêu nhanh
- Mâm từ bằng đồng nguyên chất (Mâm Từ)

**ĐA TÍNH NĂNG TIỆN LỢI**

- Hẹn giờ đến 24 giờ
- Chế độ chiên riêng biệt
- Bảng điều khiển cảm ứng thanh trượt riêng biệt, dễ sử dụng
- 8 mức điều chỉnh nhiệt
- Phù hợp mọi loại nồi (Mâm hồng ngoại)

**ĐA TÍNH NĂNG AN TOÀN**

- Khóa trẻ em
- Tự động nhận diện vùng nấu
- Cảnh báo & ngắt chống tràn
- Cảnh báo & ngắt khi quá nhiệt

**BẾP ĐÔI ĐIỆN TỬ HỒNG NGOẠI SUNHOUSE**

MODEL: SHB8609



Điện áp	Công suất max	Kích thước mặt bếp	Kích thước cắt đá
220V - 50Hz	4000W (2200W + 2000W)	700 x 400 mm	655 x 365 mm

**MẶT KÍNH SIÊU BỀN**

- Kính Ceramic cao cấp



100% COPPER COILS

TRUYỀN NHIỆT NHANH - TIẾT KIỆM ĐIỆN

- Mâm từ bằng đồng nguyên chất (Mâm Từ)

**ĐA TÍNH NĂNG TIỆN LỢI**

- Hẹn giờ đến 24 giờ
- Bàn phím cảm ứng riêng biệt dễ sử dụng
- 10 mức điều chỉnh nhiệt
- Phù hợp mọi loại nồi (Mâm hồng ngoại)

**ĐA TÍNH NĂNG AN TOÀN**

- Khóa trẻ em
- Cảnh báo & ngắt chống tràn
- Cảnh báo & ngắt khi quá nhiệt

