

DATA SHEET

품 목	SMPS
품 명	RP200-S
Rev. No.	B

CE CB

ORIENT
ELECTRONICS

경기도 성남시 중원구 갈마치로322

TEL : (031) 737-0200

FAX : (031) 737-0279

CONTENTS

1. 승인원 변경이력	3
2. 전기적 특성	4
3. User's guide	5-9
4. Dimension	10
5. 용어정리	11-13

SPECIFICATIONS

Product.	SMPS	Date.	2021.02.25.
Model.	RP200-S	Rev.	C
Customer.	STANDARD	Page.	1/1

DWG	연구원 표재욱
CHK	수 석 김동환
APPD	연구소장 박경수

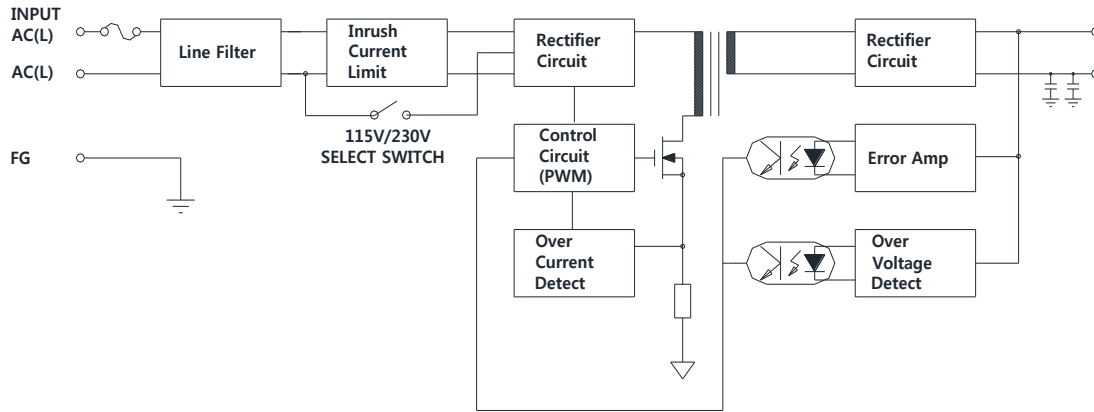
MODEL/CHANNEL		Unit.	05	12	24	48
INPUT	Voltage , Frequency	[V]	AC 90~132 / 180~264V, 50/60Hz, by Switch DC240~370V(Switch on 230VAC)			
	Current	110V	4.0			
		220V	2.2			
	Efficiency	110V	-			
		220V	87	91	91	92
	Power factor	110V	-			
		220V	-			
	Inrush Current	110V	-			
		220V	60 (Ta=25℃ , Cold Start)			
	Leakage Current	110V	-			
220V		< 2mA				
OUTPUT	Norminal Voltage	[V]	5	12	24	48
	Setting Voltage Range	[V]	4.9 ~ 5.1	11.88 ~ 12.12	23.76 ~ 24.24	47.52 ~ 48.48
	Current	[A]	40	17	8.8	4.4
	Line Regulations	[mV]	25	60	120	240
	Load Regulations	[mV]	100	120	120	240
	Cross Regulations	[mV]	-	-	-	-
	Temperature Drift	[mV]	75	180	360	720
	Ripple& Noise(max) (*1)	[mV]	150	150	200	250
	Turn-on Time typ.	[ms]	1,300 (AC IN 115Vac/230Vac, Io=100%)			
	Hold-up Time typ.	[ms]	12 (AC IN 115V, Io=100%), 16 (AC IN 230V, Io=100%)			
Function	Over Voltage Protection	[V]	5.75 ~ 6.75	13.8 ~ 16.2	28.8 ~ 33.6	55.2 ~ 64.8
	Over Current Protection	[A]	Work at over 110% of rating and recovers automatically			
	Remote ON.OFF	-	-			
	Remote Sensing	-	-			
	Power Fail Signal	-	-			
	Parallel/Series Operation	-	Series operations is possible			
	O.T.P	-	Hiccup mode, recovers automatically after fault condition is removed			
Electrical Isolation	(1) Input - Output	-	AC 3.0KV 1min, cut-off: 20mA / DC 500V 100MΩ			
	(2) Input - F.G	-	AC 2.0KV 1min, cut-off: 20mA / DC 500V 100MΩ			
	(3) Output - F.G	-	AC 0.5KV 1min, cut-off:100mA / DC 500V 100MΩ			
Environment	Operating temp.&Humidity	-	-20 ~ +70℃, 20 ~ 90% RH non-condensing			
	Storage temp. & Humidity	-	-40 ~ +85℃, 10 ~ 95% RH non-condensing			
	Vibration	-	10~500Hz at 1G 10minutes period, 60minutes along X,Y and Z axis			
Dimension	Size(WxHxD) / Weight	mm / g	215*115*30mm (L*W*H)			
Safety	Safety Regulation	-	CB(IEC62368-1), CE(EN62368-1)			
Emission	EMI CONDUCTION & RADIATION	-	KC KN32, Complied with EN55032 Class B			
	EMS IMMUNITY	-	KC KN35, Complied with EN61000-4-2, 3, 4, 5, 6, 11, EN61000-6-2			
PFHC	-	-	-			

(*1) Ripple&Noise are measured at 20MHz by using a 300mm twisted pair of load wires terminatde with a 0.1uF film capacitor and a 47uF electrolytic capacitor.

서식번호 BR - 01 ('2005, 6, 1) REV-1

User's guide

1. BLOCK DIAGRAM



2. Terminal Connection

Mark	Pin Connection	Function
L	AC L상	SMPS AC입력 Terminal (Fuse in Line)
N	AC N상	SMPS AC입력 Terminal
F.G	Frame ground	SMPS AC입력 접지, CASE 접지
-V	DC Output (-)	DC (-) 출력 Terminal
-V	DC Output (-)	DC (-) 출력 Terminal
-V	DC Output (-)	DC (-) 출력 Terminal
+V	DC Output (+)	DC (+) 출력 Terminal
+V	DC Output (+)	DC (+) 출력 Terminal
+V	DC Output (+)	DC (+) 출력 Terminal

3. Function

3-1. 출력전압 조정범위(Adjustable output voltage range)

- 제품 내부의 가변저항을 이용하여 정격출력전압의 5%이내로 출력전압을 조절할 수 있습니다. 단, 조정범위를 넘어서는 경우 제품의 오동작 또는 과전압보호 기능이 동작할 수 있습니다.

3-2. 과전류 보호 (O.C.P : Over Current Protection)

- 응용시스템의 이상이나 외부결선의 단락등으로 인하여 출력전류가 정격의 110% 이상이 흐를 때 SMPS의 보호를 위하여 과전류 보호회로가 동작하여 출력을 차단시킵니다.
- 과전류 보호 동작은 출력단의 short나 과전류 상태가 해제되면 자동으로 복구됩니다.

3-3. 과전압 보호 (O.V.P : Over Voltage Protection)

- 출력 전압의 115% 이상인 과도전압이 출력되거나 외부에서 유기될 경우 SMPS를 보호하기 위하여 자동적으로 과전압 보호회로가 동작하여 출력을 차단시킵니다.
- 과전압 보호 동작의 해제는 이상원인 제거 후 AC입력을 3분 후 재투입시 회복됩니다. 단, 출력 전압이 정상적으로 회복되지 않을 경우 제품내부의 손상이 의심되오니 A/S를 의뢰하여 주시기 바랍니다.

User's guide

4. 직렬운전 / 병렬운전 (Series operation / Parallel operation)

4-1. 직렬운전시 A (Fig 1.) 또는 B (Fig 2.) 의 결선 방식 모두 사용할 수 있습니다.

4-2. 병렬운전의 경우 전류용량을 증가시킬수는 없으며, 단, 백업용으로만 사용(Fig 4.) 가능합니다.
또한, 병렬운전시 추가되는 다이오드의 전압강하와 SMPS의 출력전압, 전류용량을 고려하여 사용하기 바랍니다

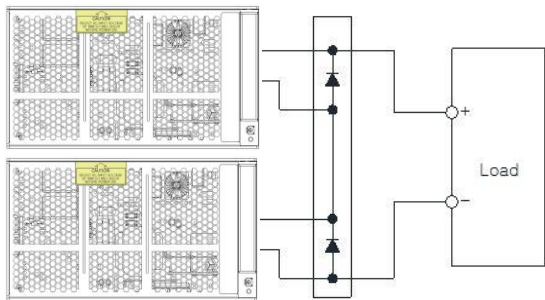


Fig 1. 직렬운전 A

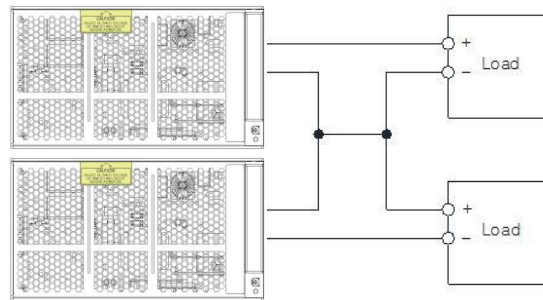


Fig 2. 직렬운전 B

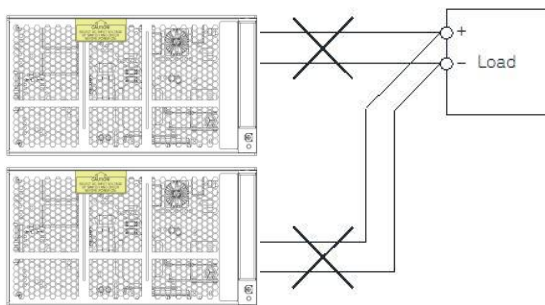


Fig 3. 병렬운전 A(사용불가)

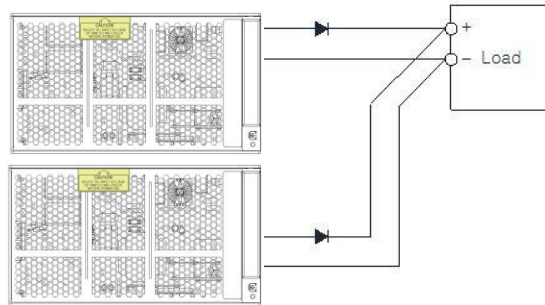


Fig 4. 병렬운전 B(Back-up용)

※ 상기 그림의 SMPS는 동작 설명을 위한 그림으로 실제 제품의 모양과는 다를 수 있습니다.

5. 실장방법 (Mounting method)

본 제품은 자연냉각 방식의 제품으로 아래와 같이 방열실장을 하여 주시기 바랍니다.

- 통풍을 고려한 배치를 검토하여 주십시오.
- 여러대를 실장할 경우 제품간 간격을 띄어 주십시오.
- 강제 공냉을 시켜 주시면 방열효과는 더욱 좋아집니다.
- 제품 실장시 사용하는 Mounting screw는 M3이며 길이제한이 있으므로 Fig. 7 그림을 참조하여 주십시오.

User's guide

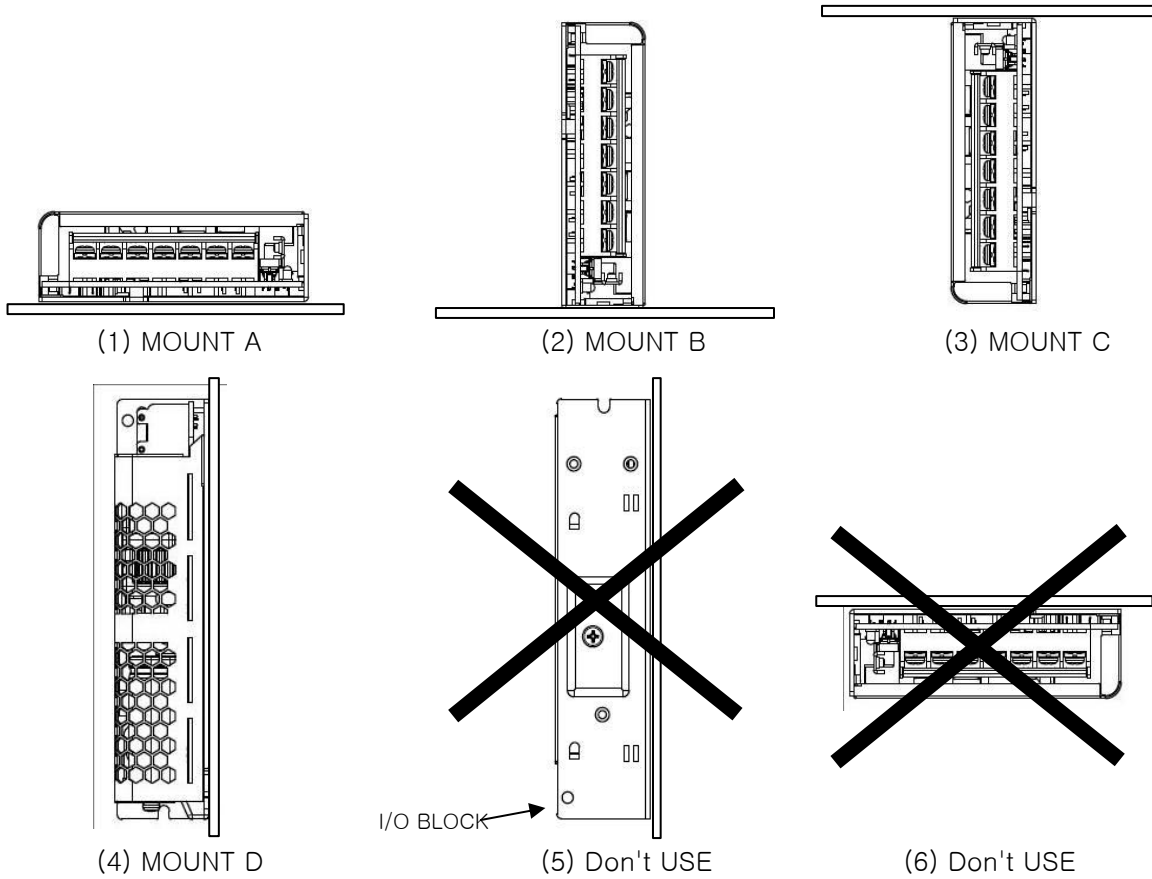


Fig 5. 기본 실장법

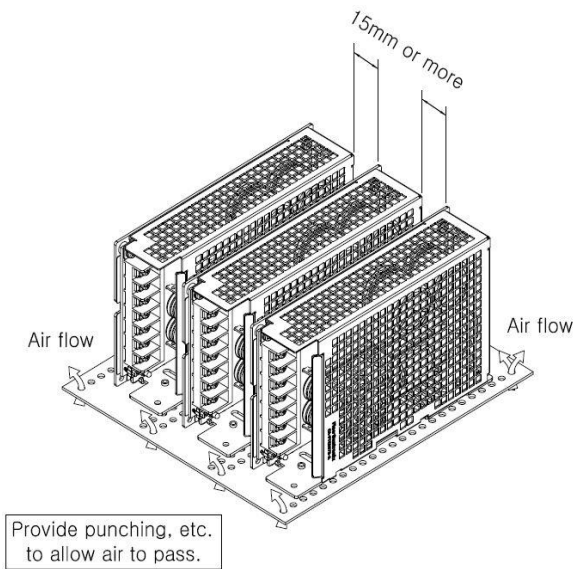


Fig 6. 응용 실장법

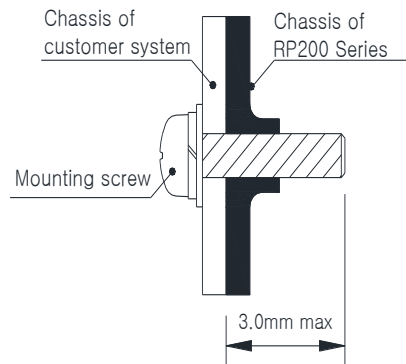
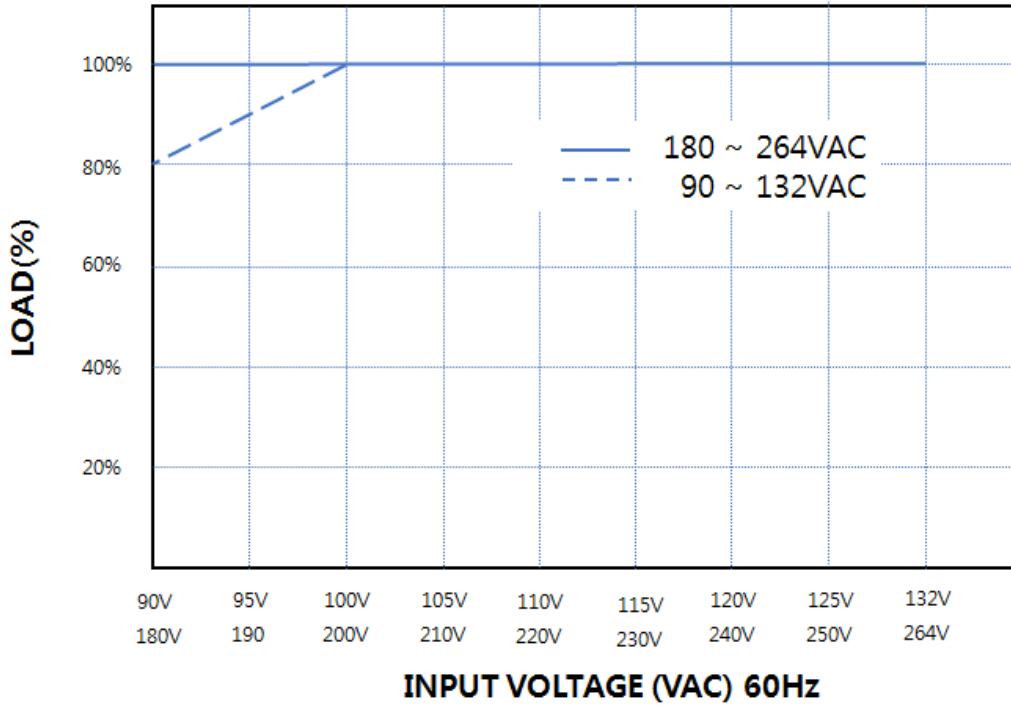


Fig 7. Screw 제한

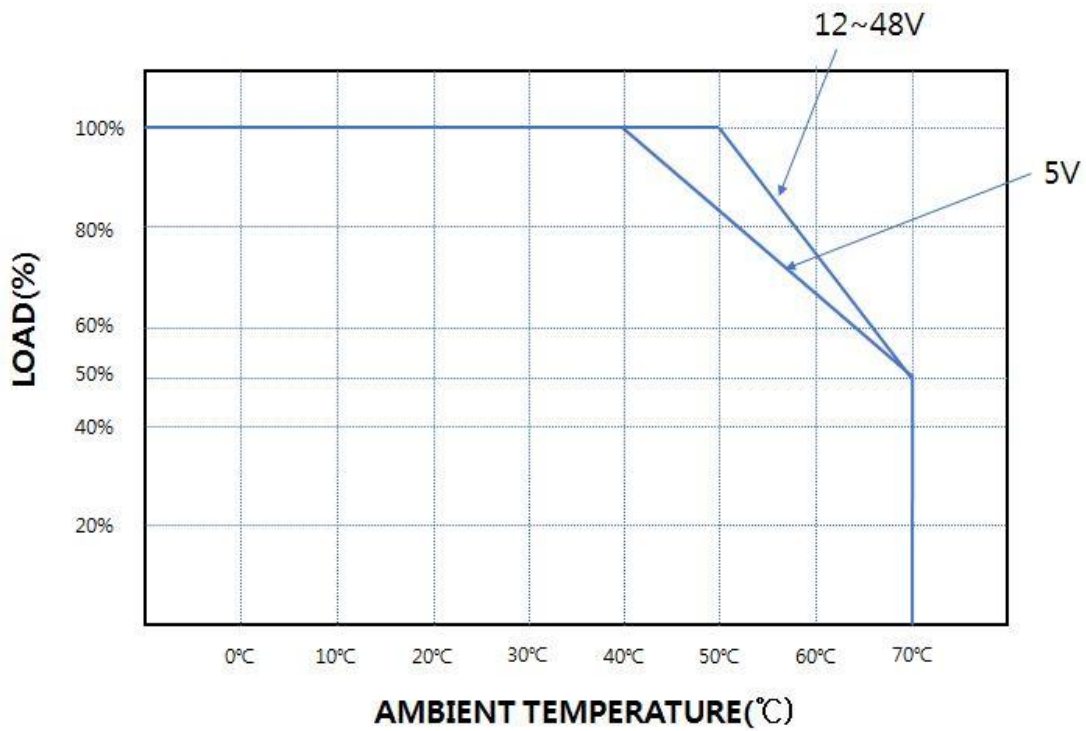
※ 상기 그림의 SMPS는 동작 설명을 위한 그림으로 실제 제품의 모양과는 다를 수 있습니다.

User's guide

6. Output derating curve o Static Characteristics



o Derating Curve



User's guide

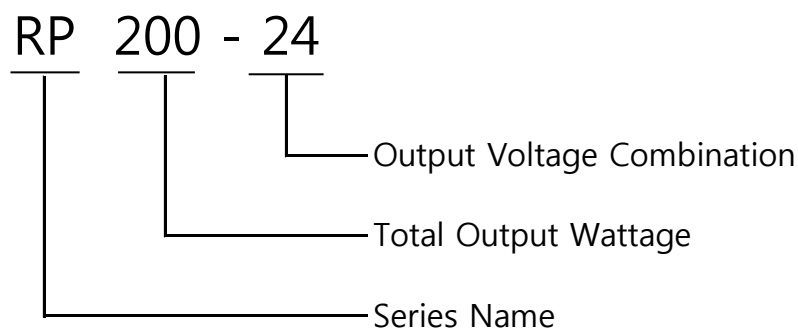
7. 사용시 주의사항

- 본 제품의 사용에 앞서 사용하고자 하는 용도에 맞는 용량의 제품임을 반드시 확인 바랍니다.
- 배선용 전선에는 종류에 따라 전압 및 전류의 허용치가 정해져 있으므로 본 제품과의 연결할 때 적절한 정격용량의 배선을 사용하시기 바랍니다.
- 본 제품의 내부나 입출력 단자 주위에 이물질이 들어가는 경우 부품의 파손 등 제품 고장의 원인이 되므로 주의 바랍니다.
- 안전과 제품의 신뢰성을 위하여 다음의 장소에서는 사용하지 마십시오.
 - 물기 및 화기가 달기 쉬운 장소
 - 통풍이 잘되지 않으며 주위온도가 높은 장소
 - 이물질 및 먼지가 많은 장소
 - 휘발성 및 인화성 물질이 있는 곳
 - 습기가 많은 장소
 - 진동 및 충격이 심한 장소

8. 품질보증

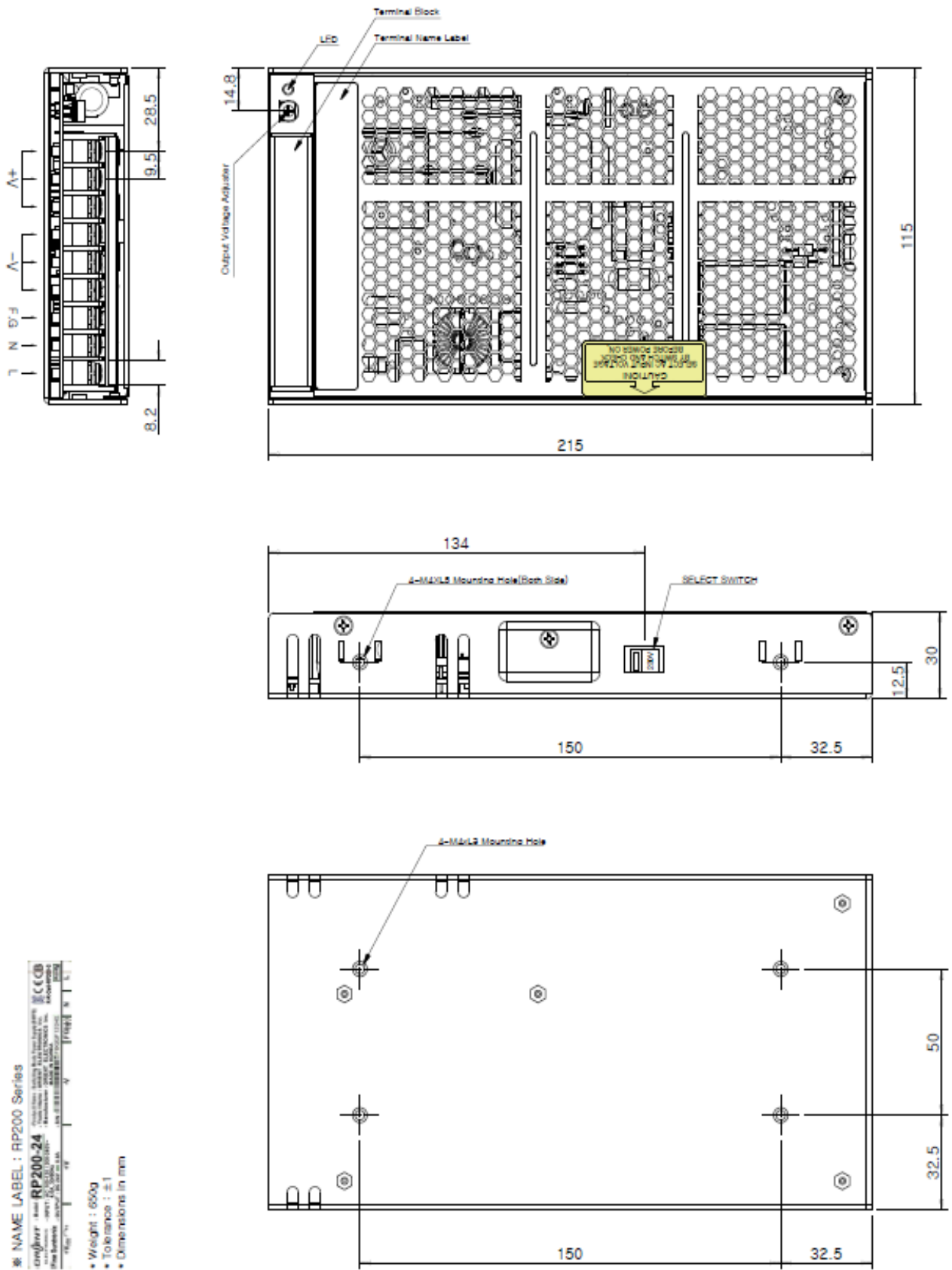
- 제품의 품질보증기간 내에 정상적인 사용으로 발생한 성능, 기능상의 하자에 대해서는 무상으로 수리해 드립니다. 단, 소비자의 고의 또는 과실로 인한 경우는 유상으로 수리해 드립니다.
- 본 제품의 품질보증 기간은 최대 3년이며, 사용 환경 및 조건에 따라 품질보증 기간이 다를 수 있습니다.(Output derating curve를 참조 하십시오)
- 제품의 품질을 높이기 위하여 외관 및 규격은 소비자에게 통보없이 변경될 수 있습니다.

9. ORDERING INFORMATION



Dimension

RP200W Single Output



* NAME LABEL : RP200 Series
 * Weight : 650g
 * Tolerance : ±1
 * Dimensions in mm

용어 정리

□ INPUT (입력)

- o Input Voltage (입력전압) : 입력 AC(교류) 전압(110VAC, 220VAC 등) 또는 입력 DC(직류) 전압 (5VDC, 12VDC 등)
- o Input Current (입력전류) : 입력전압 인가시에 전원의 입력단으로 흐르는 전류입니다.
- o Input Wattage (입력전력) : SMPS에 공급되는 입력 유효 전력입니다.
- o Input Frequency (입력 주파수) : 입력 AC(교류)의 주파수 50Hz, 60Hz(국내는 60Hz)
- o Input Efficiency (효율) : 입력전력 대 출력전력의 비를 나타냅니다.
- o Inrush Current (돌입전류) : 입력전원을 투입하였을 때 순간적으로 흐르는 전류의 양입니다.
- o Leakage Current (누설전류) : 입력단의 1차측 부품이나 Capacitor등을 통하여 대지로 흐르는 전류입니다.
- o Power Factor (역률) : 일반적으로 역률은 전압과 전류의 위상차로 표시합니다. 전원의 경우는 입력전압과 전류의 상차는 없으므로 피상 전력과 유효 전력의 비율로 표시합니다.

□ OUTPUT (출력)

- o Output Voltage (출력전압) : 출력 DC(직류) 전압입니다.
- o Output Current (출력전류) : 출력 DC(직류) 전류입니다.
- o Output Wattage (출력전력) : SMPS가 공급하는 DC전력으로 (출력전압 X 출력전류)값입니다.
- o Line Regulation (입력전압 변동률) : 입력전압(AC 또는 DC)을 최소전압에서 최대전압으로 전압변동 하였을 때 출력 DC(직류) 전압의 변화치를 나타냅니다.
- o Load Regulation (출력부하 변동률) : 출력전류를 min~100%로 전류변동 하였을 때 출력 DC(직류) 전압의 변화치를 나타냅니다.
- o Cross Regulation (상호부하 변동률) : 다출력의 SMPS에서 출력전류를 min~100%로 상호 전류변동 하였을 때 출력 DC(직류)전압의 변화치를 나타냅니다.
- o Temperature Drift (온도 경시변화) : SMPS 사용 주위온도를 변화하였을 때 출력DC(직류)전압의 변화치를 나타냅니다.
- o Ripple & Noise (출력잡음전압) : 출력DC(직류)전압에 포함된 불필요한 출력잡음전압을 나타냅니다.
- o Turn on Time (출력전압 상승시간) : 입력 전원을 투입하였을 때 출력 DC(직류)전압의 90%까지 도달하는 시간입니다.
- o Hold up Time (출력전압 유지시간) : 입력 전원을 차단하였을 때 출력 DC(직류)전압의 90%까지 유지하는 시간입니다.

용어 정리

□ FUNCTION (기능)

- o Over Current Protection (OCP, 과전류 보호회로) : 출력전류가 정격전류이상으로 흐를때 SMPS 에서 출력전류를 제한하여 SMPS와 연결된 전자기기를 보호하는 회로입니다.
- o Over Voltage Protection (OVP, 과전압 보호회로) : SMPS가 이상동작하여 출력 DC(직류)전압이 급격히 상승하였을 때 연결된 전자기기의 파손을 방지하기 위하여 SMPS가 출력 DC(직류)전압을 자동 차단하는 기능입니다.
- o Over Temperature Protection (OTP, 고온 보호회로) : 주위온도나 SMPS의 내부 온도가 비정상적으로 상승할 경우 출력을 차단합니다. 출력이 차단되면 전원을 끈 후에 충분한 냉각을 시킨 후 입력을 재투입하십시오.
- o Remote ON/OFF (RC or CNT, 원격제어) : 외부에서 SMPS를 원격으로 ON/OFF 시키는 기능입니다. 제품의 사용 설명서를 참조하십시오.
- o Remote Sensing (+S, -S, 원격감지) : SMPS와 부하의 거리가 먼 경우 부하단의 전압을 감지하여 출력전압을 보상해주는 기능입니다. 제품의 사용 설명서를 참조하십시오.
- o Load Detect (LD, 출력부하검출) : 출력부하의 유,무를 검출하여 신호로 출력합니다. 제품의 사용 설명서를 참조하십시오.
- o Adjustable Output Voltage (VR, 출력전압조정) : SMPS의 출력전압을 조정하기 위하여 출력단의 가변저항이나 TRM 단자를 이용하여 출력전압을 미세조정 할 수 있습니다. 제품의 사용 설명서를 참조하십시오.
- o Power OK Signal (P OK, P.F, 출력이상신호)
 - 1) 입력 P.F의 경우 : 입력전압범위가 정격이하일 경우 신호를 출력합니다.
 - 2) 출력 P.F의 경우 : SMPS의 출력이 정상 상태인지 비정상 상태인지를 신호로 출력합니다. 제품의 사용 설명서를 참조하십시오.
- o Low Voltage alarm (LV alarm, 출력이상신호) : SMPS의 출력이 정상 전압보다 낮을 경우에 신호로 출력합니다. 제품의 사용 설명서를 참조하십시오.
- o Power alarm (PR alarm, 출력이상신호) : SMPS의 AC입력전압, FAN 또는 기타 기능의 이상시 신호로 출력합니다. (P.F, LV alarm, FAN alarm 등)
- o Parallel / Series Operation (병렬 / 직렬 운전) : SMPS를 직렬 또는 병렬로 운전하는 기능입니다. 제품에 따라 기능 지원 여부가 다르므로 구입 제품의 사용 설명서를 참조하십시오.
- o Voltage Balance (VB, 출력전압평형) : 병렬운전 가능 제품에서 병렬 연결된 전원 장치의 출력 전압을 상호 평형이 되도록 합니다. 제품의 사용 설명서를 참조하십시오.
- o Current Balance (CB, LS 출력전류평형) : 병렬운전 가능 제품에서 병렬 연결된 전원 장치의 출력 전류가 균등 분배 되도록 합니다. 제품의 사용 설명서를 참조하십시오.
- o Frame Gnd(FG), AC Gnd(ACG) : Frame Ground, AC Ground
제품의 사용 설명서를 참조하십시오.

용어 정리

□ ELECTRICAL ISOLATION (전기적 절연)

- o Electrically Isolated Input-Output (입력-출력 간 전기적 절연) : 입력 AC(교류) 전원단과 출력 DC(직류)전압단의 안전절연 내용입니다.
- o Electrically Isolated Input-Case, FG (입력- 케이스, 대지접지 간 전기적 절연) : 입력 AC(교류) 전원단과 케이스, 대지접지간의 안전절연 내용입니다.
- o Electrically Isolated Output-Case, FG (출력-케이스, 대지접지 간 전기적 절연) : 출력 DC(직류) 전압단과 케이스간의 안전절연 내용입니다.

□ ENVIRONMENT (주위환경)

- o Operating Temp and Humidity (사용온도 & 습도) : SMPS를 사용할 수 있는 주위환경의 온도와 습도입니다.
- o Storage Temp and Humidity (보관온도 & 습도) : SMPS를 보관, 운반 할 때의 주위환경의 온도와 습도입니다.
- o Vibration (진동시험) : SMPS가 이상 없이 견딜 수 있는 진동시험에 관한 내용입니다.

□ ETC (기타)

- o Safety (전기적 안전규격) : 각종 전기적 안전규격에 관한 내용입니다.
- o Safety Regulation (안전규정) : 각 전기적 안전규정을 획득한 내용입니다.
- o Line Conducted RF Voltage (전자파 장애규격) : 전자파 장애 규정에 관한 내용입니다.