

# 승 인 원 (APPROVAL SHEET)

품 목	NOISE FILTER
품 명	SN-E
Rev. No.	A

승 인 (APPROVED)	검 토 Inspected by :
	심 사 Checked by :
	승 인 Approved by :
	날 짜 Date :

상기와 같이 승인원을 제출하오니 검토하시어 승인하여 주시기 바랍니다.

2010 년 5 월 24 일

작 성 :	주 임	고 경 완	<i>고경완</i>
검 토 :	선 임	이 진 원	<i>이진원</i>
승 인 :	상 무	장 재 하	<i>장재하</i>



경기도 성남시 중원구 상대원동 143-1

TEL : (031) 7370-200

FAX : (031) 7370-279

# CONTENTS

1. 변경이력서	.....	3
2. 표준사양서	.....	4
3. 제품사양서	.....	5 - 7
4. Dimension	.....	8

# 승인원 변경이력

Product.	Noise Filter	Date.	2010.05.24
Model.	SN-E	Rev.	A
Customer.	STANDARD	Page.	1/1

DWG	주 임 고경완	<i>JKM</i>
CHK	선 임 이진원	<i>이진원</i>
APPD	상 무 장재하	<i>장재하</i>

No.	Date.	변경내용	변경사유	변경항목	Rev.
1	2010.05.24	- 승인원 신규발행	신규발행	전체(All Pages)	A

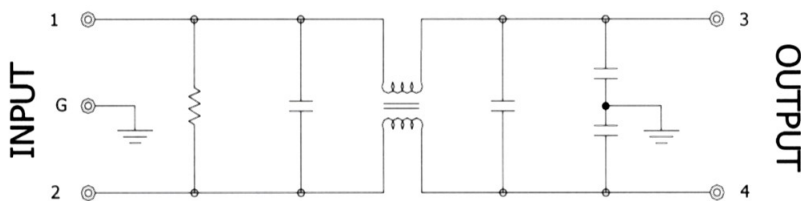
# 전기적 특성(Specifications)

Product.	NOISE FILTER	Date.	2010.05.24
Model.	SN-E	Rev.	A
Customer	STANDARD	Page.	1 / 1

MODEL		Unit.	SN-E5H -CM	SN-E6H -CM	SN-E10H -CM	SN-E15H -CM	SN-E20H -CM
INPUT	Voltage	[V]	1 $\Phi$ , 250VAC or DC				
	Frequency	[Hz]	50 / 60				
	Rated Current	[A]	5A	6A	10A	15A	20A
Voltage Drop		[V]	1V / Phase Max				
Test Voltage		[V]	1500VAC (at cut off current 10mA / 1Min)				
Isolation Resistance		[M $\Omega$ ]	300M $\Omega$ Min (500VDC / 1Min)				
Leakage Current(60Hz)	250V	[mA]	0.5mA Max				
DC Resistance		[m $\Omega$ ]	150	150	30	25	20
Temperature Rise		[ $^{\circ}$ C]	40 $^{\circ}$ C Max				
Environment	Operating temp. & Humidity	-	-20 ~ +85 $^{\circ}$ C, 20 ~ 90% RH				
Dimension	Size(WxHxD)	[mm]	101 x 50 x 33				
Weight(Typ)		[g]	200				
Safety Standards		-	Suitable for the products that must conform to FCC, FTZ				

비 고 :

- Circuit Diagram



## 1. 적용 범위 및 분류

### 1-1. 적용 범위

- 본 규격은 입력으로 AC 또는 DC 전원을 사용하는 산업용 기기 등에 대해 기기의 정상 동작에 악영향을 미칠 수 있는 전도성 이상신호(EMI NOISE)를 감소시킬 목적으로 사용되는 제품 (NOISE FILTER)에 적용된다.

### 1-2. 분류

NOISE FILTER는 다음과 같이 분류한다.

품목	품명	단위	용도 및 기능	비고
Noise Filter	SN-E5H-CM SN-E6H-CM SN-E10H-CM SN-E15H-CM SN-E20H-CM	E/A	전원 LINE을 통한 전도성 NOISE를 감소 시켜준다.	

## 2. 필요 조건

### 2-1. 부품 및 재료

2-1-1. 본 품에 사용되는 모든 부품 및 재료는 규격에서 제시한 환경 조건하에서 고유 기능 및 제반 특성을 만족하여야 한다.

2-1-2. 본 품에 사용되는 모든 부품 및 재료는 취급 또는 동작 중 인체에 유해하거나 장비의 운용에 영향을 미칠 수 있는 유독성 또는 부식성 가스를 발생하는 재료를 사용해서는 안된다.

## 3. 전기적 특성

3-1. 정격 전압 : 250VAC, 1상

3-2. 허용 전류 :

5A(SN-E5H-CM), 6A(SN-E6H-CM), 10A(SN-E10H-CM)

15A(SN-E15H-CM), 20A(SN-E20H-CM)

3-3. 절연 저항

본 품은 AC 입력, 출력과 GND간의 절연저항이 500VDC에서 300M $\Omega$  이상이다.

3-4. 전압 강하

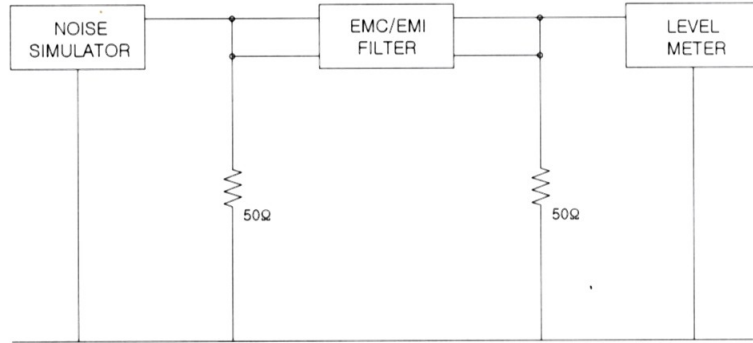
본 품은 전압 강하는 정격전류에서 1.0V / PHASE 이하이다.

3-5. 누설전류

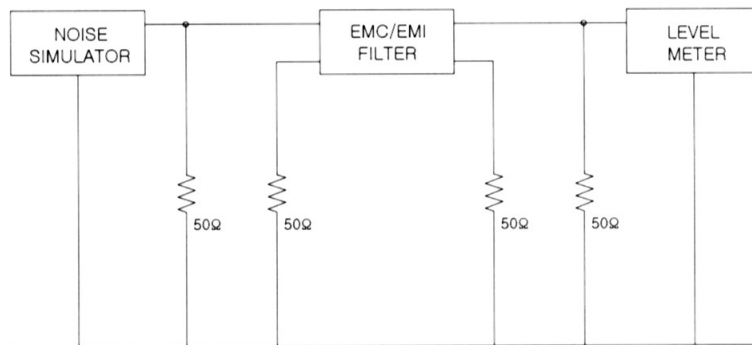
입력	규격	비고
250VAC/60Hz	0.5mA 이하	규정된 단상 이력 전압인가 상태에서 각 LINE/GND간의 누설전류 최고치를 측정.

### 3-6. 감쇄도

#### - COMMON MODE



#### - NOMAL MODE



$$\text{감쇄량} = -20 \log(E1/E2)$$

E1 : Level with filter, E2 : Level without filter

## 4. 환경조건

### 4-1. 동작온도시험

아래의 온, 습도에서 정격입출력 상태로 8시간 운영 시험에서 제반 전기적 특성 및 기구적 특성을 만족하여야 한다.

- (1) 온도 :  $-20^{\circ}\text{C} \sim +85^{\circ}\text{C}$
- (2) 상대습도 : 20 ~ 90% RH

### 4-2. 온도 상승

L1-L2-N1-N2 경로로 정격 전류의 100%를 흘릴 때 최대 온도 상승분은 주위 온도  $+40^{\circ}\text{C}$  이하 이어야 한다.

## 5. 품질 보증

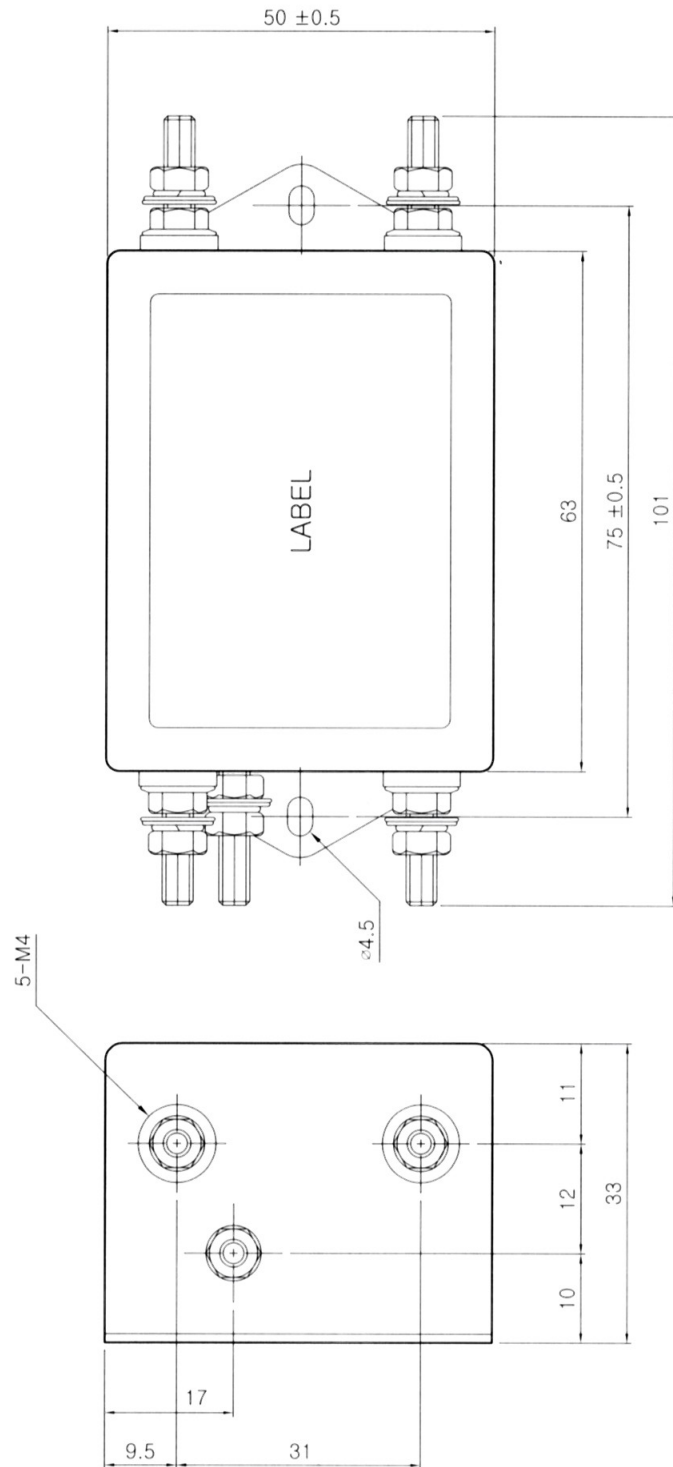
- 5-1. 계약자는 계약상 별도로 규정하지 않은 본 규격서에 명시된 모든 성능과 특성을 자체 또는 공인 시험 기관의 검사 시설을 이용하여 시험검사를 할 수 있다.
- 5-2. 본 규격서 상에서 규정한 필요조건에 대한 확인 검사 이외에 제품의 품질을 확인하기 위하여 필요한 검사를 할 수 있다.

## 6. 주 기

- 6-1. 본 규격서 상에 명시되지 않은 사항은 본 품의 신뢰도와 호환성 및 성능에 지장이 없는 범위 내에서만 이를 허용한다.

# Dimension

# SN-E Series



- \* Tolerance :  $\pm 0.5$
- \* Dimensions in mm