



NX302A 301A 301E

Chức năng

- Hiển thị trạng thái bắt đầu Trip
- Phát hiện không kết nối với ZCT
- Role hiển thị trạng thái Trip
- Miễn nhiệm cao với nhiễu điện

Chức năng chỉ cho NX302A

- Tiếp điểm ngõ ra an toàn
- Hiển thị cấp độ dòng rò
- Chức năng Test và Reset từ xa

Thông số kỹ thuật

NGUỒN CUNG CẤP

Kiểu NX301A / 302A -240A	: 198 ~ 265VAC
Kiểu NX301A / 301E -110A	: 94 ~ 127VAC
Tần số định mức	: 50 / 60 Hz
VA định mức	: 3VA typical

NGƯỠNG CÀI ĐẶT

Cài đặt độ nhạy	: 0.03 A đến 30 A
Cài đặt thời gian trễ	: 0 sec đến 3.0 sec

ĐỘ CHÍNH XÁC

Độ chính xác cài đặt	: -15% đến +0%
Độ chính xác t.gian trễ	: ±5%

Tiếp điểm Ngõ ra

Contact arrangement	: 1 x manual eset type
: 1 x safety contact*	

Điện áp định mức	: 250VAC
Định mức tiếp điểm	: 5 A
Độ bền điện	: 100,000 lần tại dòng đm
Độ bền cơ khí	: 5 x 10 ⁶ lần

Ngõ vào

Remote Test* / Reset Inputs*: N.O. dry contact	
--	--

Hiện thị

Nguồn cung cấp	: đèn xanh
Thời gian trễ	: đèn đỏ
Trip	: đèn đỏ
Dòng rò t.gian thực	: đèn đỏ

Biến dòng thứ tự không

Role dùng kết hợp với ZCT MIKRO	
---------------------------------	--

Điều kiện môi trường

Nhiệt độ	: -10°C đến 55°C
Độ ẩm	: 5% đến 95%, non-condensing

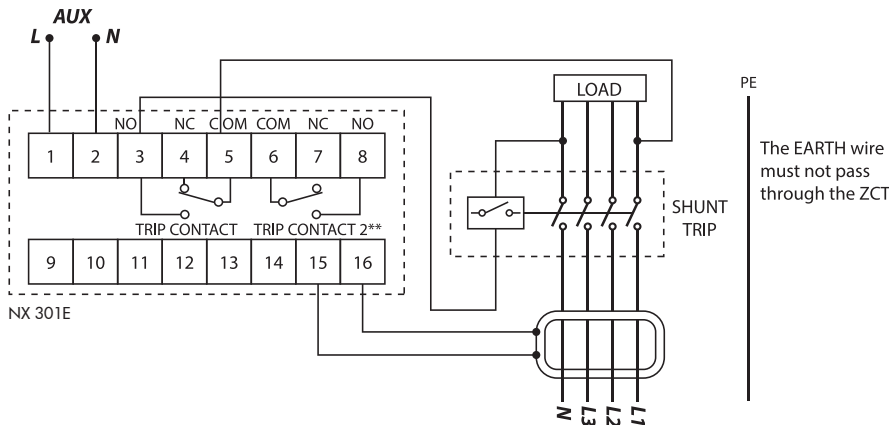
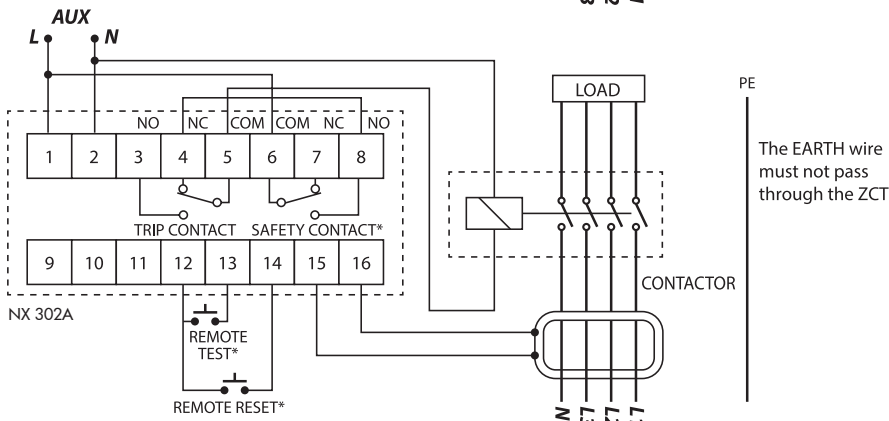
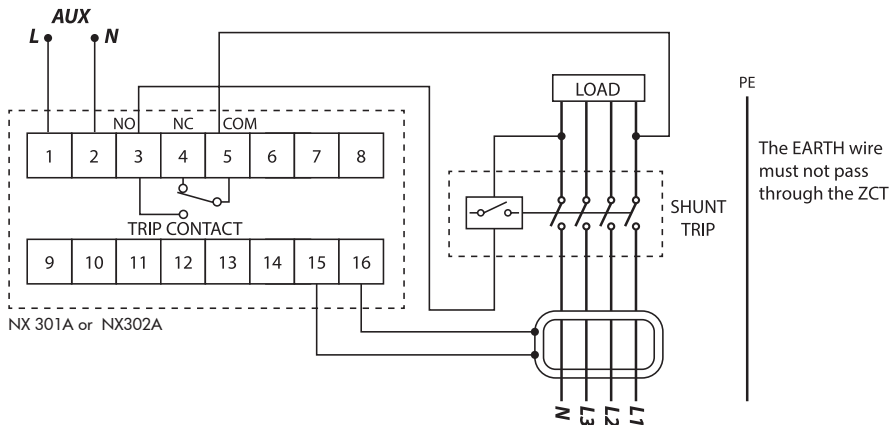
Phần cơ khí

Kiểu lắp đặt	: Mặt tủ
Kích thước (mm)	: 96(w) x 96(h) x 90(d)
Trọng lượng	: 0.4 kg (không gồm ZCT)

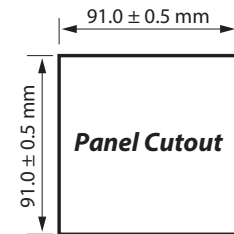
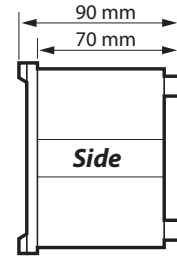
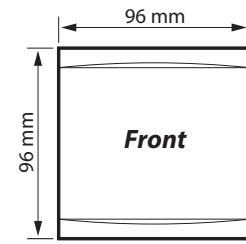
* Chỉ áp dụng cho serie NX302A

** Chỉ áp dụng cho serie NX301E

Sơ đồ đấu nối điện hình



Kích thước



Thông tin đặt hàng

KIỂU	MÔ TẢ
NX301A - 240A	Cho hệ thống 50 Hz, nguồn cung cấp 198 ~ 265 VAC
NX301A - 110A	Cho hệ thống 50 Hz, nguồn cung cấp 94 ~ 127VAC
NX302A - 240A	Cho hệ thống 50 Hz, nguồn cung cấp 198 ~ 265VAC
NX302A -110A	Cho hệ thống 50 Hz, nguồn cung cấp 94 ~ 127VAC
NX301E - 240A	Cho hệ thống 50 Hz, nguồn cung cấp 198 ~ 265VAC
NX301E -110A	Cho hệ thống 50 Hz, nguồn cung cấp 94 ~ 127VAC
NX301A - 240A6	Cho hệ thống 60 Hz, nguồn cung cấp 198 ~ 265VAC
NX301A - 110A6	Cho hệ thống 60 Hz, nguồn cung cấp 94 ~ 127VAC
NX302A - 240A6	Cho hệ thống 60 Hz, nguồn cung cấp 198 ~ 265VAC
NX302A -110A6	Cho hệ thống 60 Hz, nguồn cung cấp 94 ~ 127VAC
NX301E - 240A6	Cho hệ thống 60 Hz, nguồn cung cấp 198 ~ 265VAC
NX301E -110A6	Cho hệ thống 60 Hz, nguồn cung cấp 94 ~ 127VAC