



# MPC100

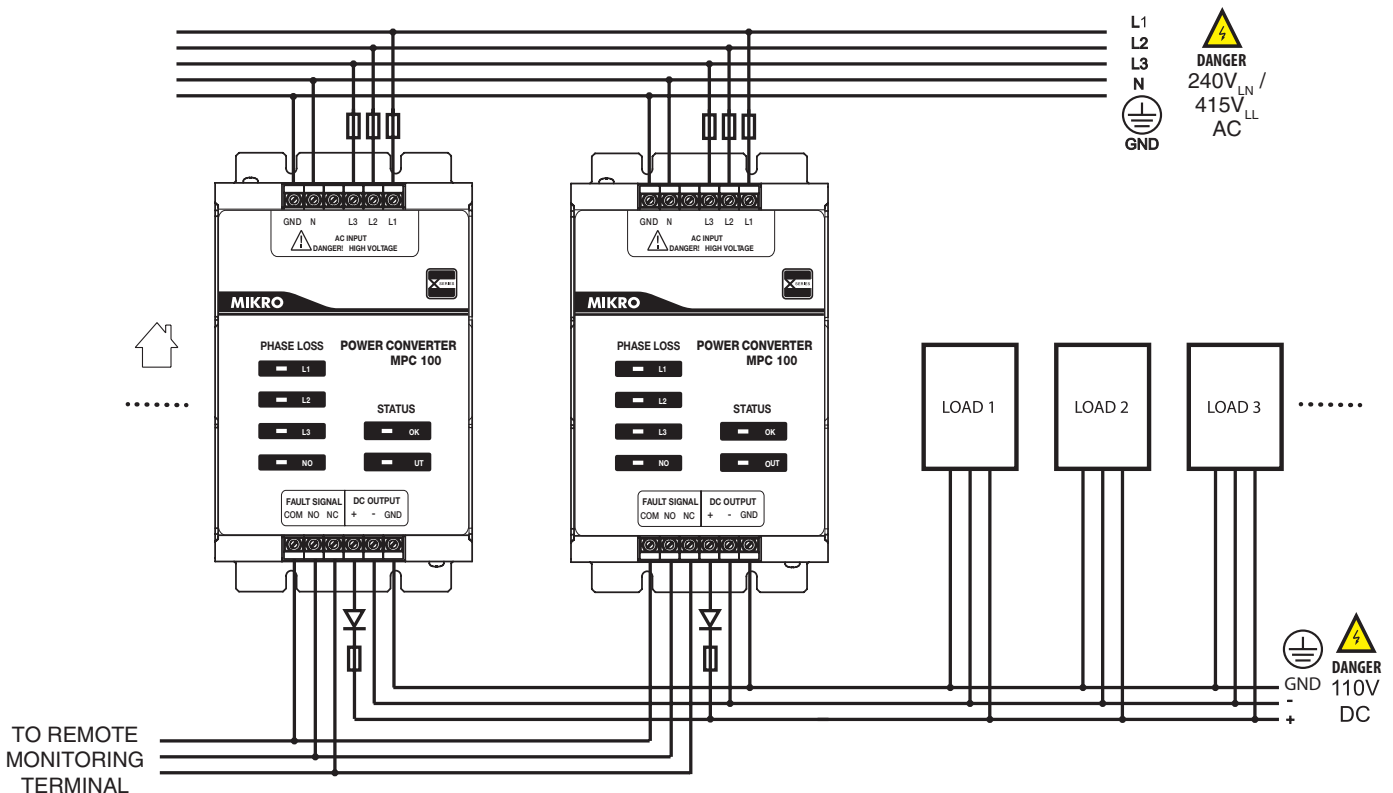
## BỘ CHUYỂN ĐỔI NGUỒN



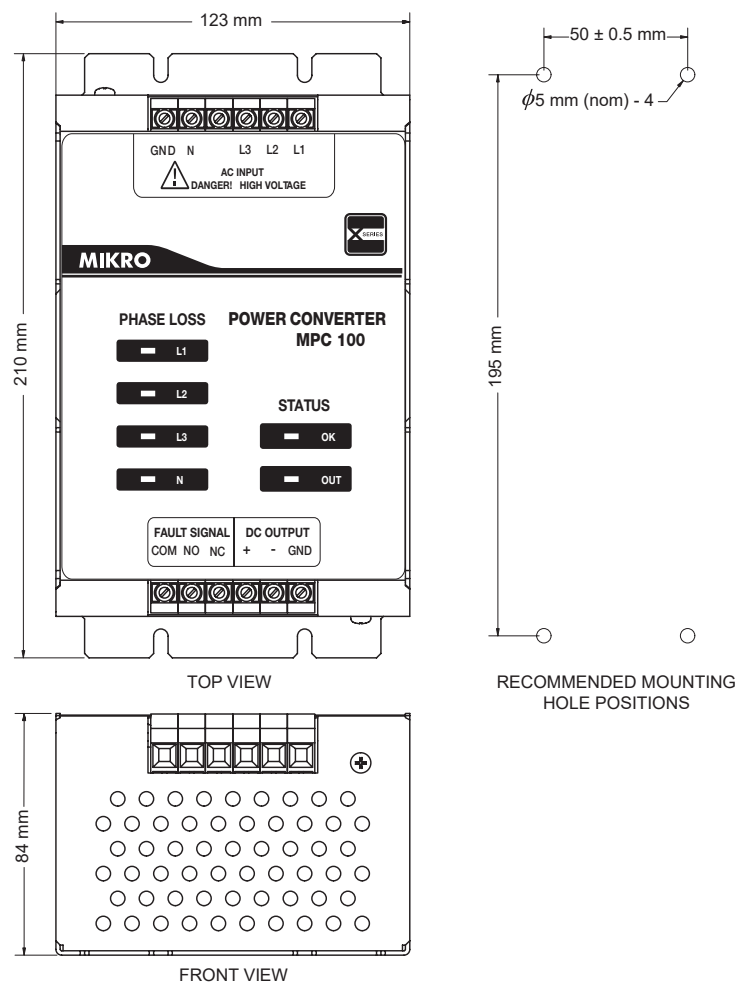
### CHỨC NĂNG

- Bộ chuyển đổi nguồn chuẩn công nghiệp với ngõ ra 110V DC công suất đến 100W
- Đảm bảo tính liên tục của nguồn điện, chống mất pha và đứt trung tính
- Khả năng chịu đựng quá áp dây đến 480V AC RMS
- Nguồn vào linh hoạt từ DC đến AC 65Hz
- Hiển thị mất pha và đứt trung tính riêng biệt để dễ phát hiện
- Tiếp điểm ngõ ra kiểu khô cho liên kết tín hiệu từ xa
- Đảm bảo cách điện an toàn giữa ngõ vào 3 pha và trung tính với ngõ ra DC
- Thay thế lý tưởng cho pin dự phòng trong hệ thống điện nguồn
- Phù hợp với Role bảo vệ, đồng hồ thông minh và bộ ngắt mạch

### SƠ ĐỒ ĐẦU NỐI ĐIỆN HÌNH



## KÍCH THƯỚC



## THÔNG SỐ KỸ THUẬT

### NGÕ VÀO

Dòng điện định mức	: 1A rms
Dòng điện không tải	: 100mA rms (max)
Điện áp pha định mức	: 230V rms (nom)
Giới hạn điện áp pha	: 170V rms đến 276V rms
Điện áp dây max.	: 480V rms trong 10s
Tần số định mức	: 50Hz / 60Hz

### ĐIỀU KIỆN NHIỆT ĐỘ

Kiểu quá áp	: III
Cấp độ ô nhiễm	: 2
Nhiệt độ vận hành	: -5 °C đến +55 °C
Nhiệt độ chịu đựng	: -20 °C đến +70 °C
Độ ẩm	: 95 % (max) , non-condensing

### NGÕ RA

Điện áp danh định	: 110V DC
Giới hạn điện áp	: 100V DC đến 115V DC
Dòng điện danh định	: 0.9A DC
Dòng điện max.	: 1.3A DC trong 10s
Công suất định mức	: 100W

### PHẦN CƠ KHÍ

Kích thước (mm)	: 123 (W) x 210 (H) x 84(L)
Cấp bảo vệ	: IP20
Trọng lượng	: 1.5 kg (approx)

### TÍN HIỆU LỖI (SỰ CỐ)

Ngưỡng mất pha	: 160V rms (max)
Ngưỡng ngõ ra cho phép	: 80V DC (max)
Điện áp tiếp điểm sự cố	: 30V DC / 250V AC
Dòng điện tiếp điểm sự cố	: 1A DC / 3A AC

### TIÊU CHUẨN

EMC	: IEC 61000-6
Safety	: IEC 61950-1
Environment	: IEC 60068-2

## THÔNG TIN ĐẶT HÀNG

**KIỂU**  
MPC100

**MÔ TẢ**  
Bộ chuyển đổi nguồn 3 pha