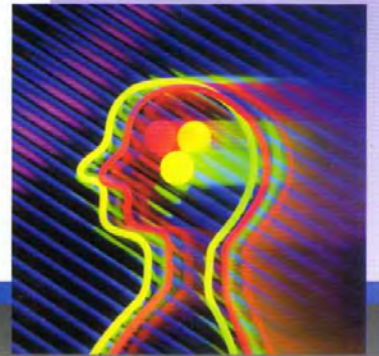


陽  
明  
電  
機

# FOTEK

## Flow Sensor Flow Meter

CE Rohs



陽明電機股份有限公司  
FOTEK CONTROLS CO., LTD.

**Multi-function Paddle Wheel Flow meter 【KTS / KTP / KTM series】**

**多功能轉子流量計**

- \* Accuracy is less than  $\pm 1.0\%$  of F.S.
- \* Pulse rate (K - factor) is settable
- \* Unit of Flow total meter is selectable (Liter/Gallon/Kilo-liter)
- \* Unit of pulse is selectable (LPP/GPP/KLPP)
- \* Status of Flow rate meter limit output (NO/NC) is changeable
- \* Power on delay time is settable for Flow rate meter limit output
- \* 測量精度： $\pm 1.0\%$  of F.S. max.
- \* 流量系數「K」值可設定
- \* 總流量計的單位可選擇（公升/加倫/仟公升）
- \* 脈沖輸出流量單位可選擇（公升/加倫/仟公升）
- \* 瞬間流量計警報輸出狀態（NO/NC）可設定
- \* 瞬間流量計警報輸出送電延遲時間可設定

**KTP series**

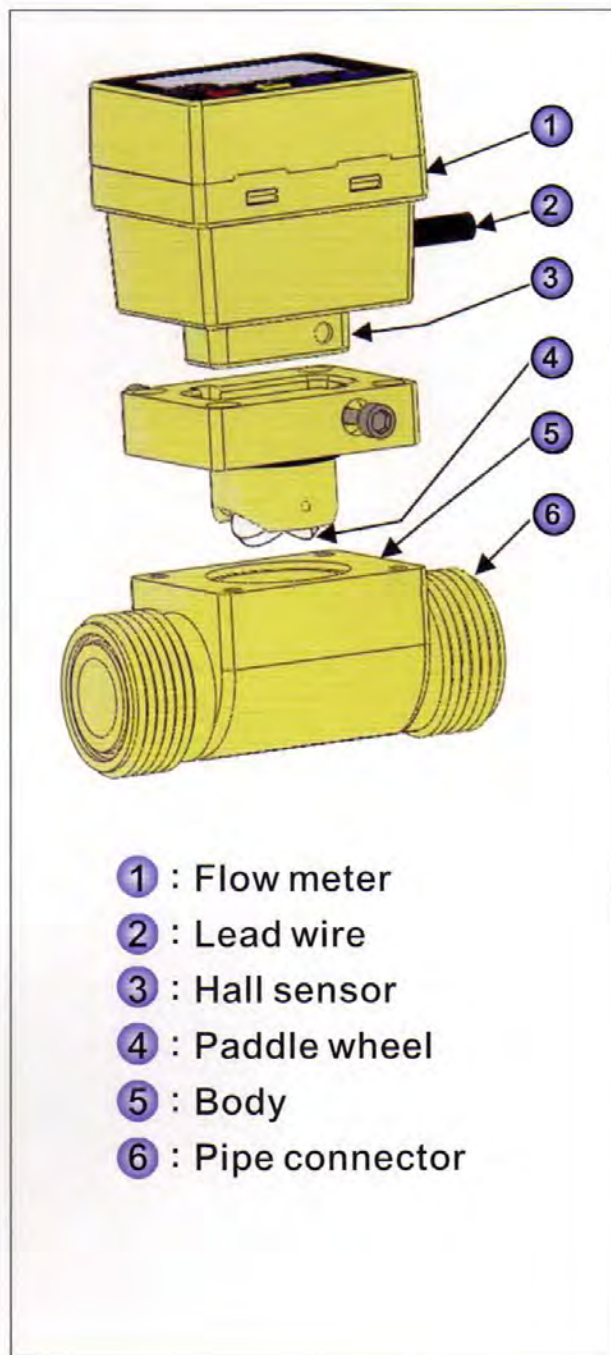
- \* Limit of Flow rate meter + Flow total meter are settable
- \* Communication RS-485 is optional
- \* 瞬間流量計及總流量計警報輸出可設定
- \* 可選用附RS-485通訊功能

**KTM series**

- \* Limit of Flow rate meter + Flow total meter are settable
- \* Transmitter : both of [4 ~ 20mA] & [0 ~ 5V]
- \* 瞬間流量計及總流量計警報輸出可設定
- \* 附傳送器： [4 ~ 20mA] & [0 ~ 5V]

**KTS series**

- \* Limit of Flow rate meter is settable
- \* Flow rate meter limit output : Relay (1a)
- \* Unit of pulse is selectable (LPP/GPP/KLPP)
- \* 瞬間流量計警報輸出可設定
- \* 瞬間流量計警報輸出：繼電器（1a 接點）
- \* 脈沖輸出流量單位可選擇（公升/加倫/仟公升）



- ① : Flow meter
- ② : Lead wire
- ③ : Hall sensor
- ④ : Paddle wheel
- ⑤ : Body
- ⑥ : Pipe connector

### ◆ Guiding of model / 型號索引

KTP—15—RS—PF—DIN—M12  
 ①      ②      ③      ④      ⑤      ⑥

①: Series / 系列

「KTM」= Paddle Wheel Flow rate Meter with transmitter  
 「KTP」= Paddle Wheel Flow rate Meter & Flow total meter  
 「KTS」= Paddle Wheel Flow rate Meter  
 「KTW」= Paddle Wheel Flow Sensor

②: Pipe size / 管徑

「08」= 「DN08 (1/4)」 / 「10」= 「DN10 (3/8)」  
 「15」= 「DN15 (1/2)」 / 「20」= 「DN20 (3/4)」  
 「25」= 「DN25 (1)」 / 「40」= 「DN40 (1 1/2)」  
 「50」= 「DN50 (2)」 / 「65」= 「DN65 (2 1/2)」

③: Communication or Transmitter / 通訊或傳送方式

「Non」= Without communication  
 「RS」= KTP series with RS-485 or MODBUS selectable  
 「A」= KTM & KTW series with Transmitter (4 ~ 20mA)  
 「V」= KTM & KTW series with Transmitter (0 ~ 5V)  
 「P」= KTW series pulse output only

④: Material of Union / 接管材質

「PP」= PP  
 「PF」= PVDF  
 「PVC」= PVC  
 「ST」= SUS 316

⑤: Pipe standard / 管徑標準

「DIN」= DIN standard  
 「JIS」= JIS standard  
 「ANSI」= ANSI standard

⑥: Connection method / 出線方式

「Non」= Lead wire (3m)  
 「5m」= Lead wire (5m)  
 「M12」= Connector M12

### ◆ General data / 共同規格

Specification	規格	Description
Fluid	量測流體	Water or Chemical fluid
Accuracy	量測精度	± 1.0% of F.S. @ 25°C
Flow velocity	最大流速	10 m / s max.
Low cut	最小流速	0.3 m / s min.
Operating press.	工作壓力	5 kg / cm <sup>2</sup>
Range ability	流量範圍	10 : 1
Response time	反應時間	Real time
Material	材質	Paddle : Tefzel ; Body : PP
Operating temperature	工作溫度	「PVC」 < 50°C / 「PP」 < 80°C / 「PF」 < 100°C / 「ST」 < 120°C
Operating circumstance	工作環境	-25°C ~ +80°C ; 35% ~ 85% RH
Protection class	保護等級	IP-65
Approval	認證	CE

### ◆ Specification / 規格

Product	產品	Flow meter			Flow sensor
		Model	型號	KTS-□□	KTP-□□
Operating voltage	工作電壓	10 ~ 30VDC			12~24VDC
Current consumption	消耗電流	60mA max.			60mA max.
Flow rate meter(LPM)	瞬間流量計	0.0 ~ 999.9 LPM (4 digits)			Non
Control output (LPM)	控制輸出	Relay	NPN (150mA max.)		Non
Flow Total meter (FTM)	總流量計	Non	0 ~ 999999 (6 digits)		Non
Control output (FTM)	控制輸出	Non	NPN (150mA max.)		Non
Transmitter	傳送器	NPN Pulse output	Non	4~20mA / 0~5V	4~20mA / 0~5V
Communication	通訊模式	Non	RS-485(Optional)	Non	Non
Approval	認證	CE			

◆ **Setting of parameter / 參數設定【KTP/KTM series】**

Function of display	Display	Description
<p>運轉狀態 Running status</p> <p>Press <b>SET</b>+<b>F</b> 3 sec</p>	<p>999999</p> <p>999.9</p>	<p>1&gt; Range : 0 ~ 999999</p> <p>2&gt; Flow Total meter + Flow rate meter</p>
<p>鎖定設定 Setting of lock</p> <p>Press <b>SET</b></p>	<p>LcK</p> <p>10</p>	<p>1&gt; 「Lck」 = 10 : settable</p>
<p>累積流量單位選擇 Unit of flow total meter</p> <p>Press <b>SET</b></p>	<p>Ut</p> <p>0</p>	<p>1&gt; Range : 0 ~ 3</p> <p>2&gt; Unit selecting of Flow total meter</p> <p>3&gt; 「Ut=0」 : Liter : 「Ut=1」 : Gallon : 「Ut=2」 : Kilo liter (KL)</p>
<p>K值設定 Coefficient of flow volume</p> <p>Press <b>SET</b></p>	<p>K</p> <p>124.5</p>	<p>1&gt; Range : 0.1 ~ 999.9</p> <p>2&gt; Value of Flow rate meter = Input pulses x 「1 / k」 (LPM)</p>
<p>瞬間流量計傳送範圍設定 Range of transmitter for LPM</p> <p>Press <b>SET</b> 3 sec</p>	<p>Tr</p> <p>1350.0</p>	<p>1&gt; Range : 0.1 ~ 999.9</p> <p>2&gt; 「0.0 ~ Tr」 → 「4~20 mA」 or 「0 ~ 5V」</p>
<p>傳送最大值偏差修正 Span of transmitter</p> <p>Press <b>SET</b></p>	<p>SPn</p> <p>1.000</p>	<p>1&gt; Range : 0.000 ~ 9.999</p> <p>2&gt; Standard value : 1.000</p>
<p>傳送零點偏差修正 Offset of transmitter</p> <p>Press <b>SET</b></p>	<p>05L</p> <p>0.000</p>	<p>1&gt; Range : 0.000 ~ 9.999</p> <p>2&gt; Value of offset : 0.000mA ~ 1.999mA</p>

◆ **How to set the limit of meter / 如何設定流量計警報值【KTP / KTM series】**

Function of Meter	Display	Description
<p>Flow total meter + Flow rate meter</p> <p>Press ▲</p>	<p>999999 CV</p> <p>123.4 SV</p>	<p>1&gt; 「CV」 : Flow total meter, Unit : Liter, Gallon or KL selectable. Range = 0 ~ 999999 ( )</p> <p>2&gt; 「SV」 : Flow rate meter, Unit : 0.1LPM Range = 0.0 ~ 999.9</p>
<p>Setting of Flow rate meter</p> <p>Press ▲</p>	<p>123.4 CV</p> <p>100.0 SV</p>	<p>1&gt; 「CV」 : Flow rate meter, Unit : 0.1LPM</p> <p>2&gt; 「SV」 : Preset value of flow rate meter, 「CV」 ≥ 「SV」 → Flow rate meter output ON 「CV」 &lt; 「SV」 → Flow rate meter output Off</p>
<p>Setting of Flow total meter</p> <p>Press ▲</p>	<p>999999 CV</p> <p>100000 SV</p>	<p>1&gt; 「CV」 : Flow total meter, Unit : Little, Gallon or Ton selectable.</p> <p>2&gt; 「SV」 : Preset value of flow total meter, 「CV」 ≥ 「SV」 → Flow total meter output ON</p> <p>Output control : Manual reset or Auto reset selectable.</p> <p>If 「Con = E」 : Flow total meter output → Unit volume Pulse output</p>

\* Please press the **SET**、▲ or ▼ key to set the limit of LPM or FTM

◆ Setting of control / 控制設定【KTP/KTM series】

Function of display	Display	Description
運轉狀態 Running status Press <b>SET</b> ↓ 3 sec	999999 999.9	1> Range : 0 ~ 999999 2> Flow total meter + Flow rate meter
FTM 輸出控制 OP2 Output control Press <b>SET</b> ↓	Con n	1> Range : N/R/C/A/E output control for Flow total meter 2> 「Con = n」 : Op 2 manual reset ; 「Con = r」 : Op 2 auto reset 「Con = r or c」 : Op 2 auto reset 「Con = E」 : Out 2 = Pulse output of Unit volume
輸出復歸時間設定 OP2 output reset time Press <b>SET</b> ↓	t1 0.50	1> Range : 0 ~ 999.99 sec ; Reset time of Flow total meter 2> 「Con = n or E」 → 「t1」 to be disappeared
LPM(OP1) 輸出狀態 LPM(OP1) Output status Press <b>SET</b> ↓	All 0	1> Range : 0 ~3 2> Refer to the mode of alarm
LPM 輸出復歸應差 Hysteresis of LPM output Press <b>SET</b> ↓	HYS 1.0	1> Range : 0.1 ~ 999.9
OP1送電動作延遲時間 OP1 power on delay time Press <b>SET</b> ↓	t2 10	1> Range : 0 ~ 9999
通訊碼選擇 Communication mode Press <b>SET</b> ↓	rS 0	1> Range : 0 ~1 2> 「RS = 0」 : 「MODBUS-RTU mode」 「RS=1」 : 「MODBUS-ASCII mode」
傳輸速率選擇 BPS Press <b>SET</b> ↓	bPS 9600	1> Range : 96 or 192 or 38400 2> 「96」 = 9600 bps ; 「192」 = 19200 bps 「384」 = 38400 bps
通訊站號設定 Controller No. Press <b>SET</b> ↓	Id 1	1> Range : 1 ~ 99

◆ Mode of alarm / 警報模式

ALt No.	Description
ALt=0	「PV」 ≥ 「SV」 → Relay ON ; 「PV」 < 「SV - HyS」 → Relay OFF
ALt=1	「PV」 ≤ 「SV」 → Relay ON ; 「PV」 > 「SV + HyS」 → Relay OFF
ALt=2	「SV + HyS」 ≥ 「PV」 ≥ 「SV - HyS」 → Relay ON ; 「PV」 > 「SV + HyS」 or 「PV」 < 「SV - HyS」 → Relay OFF
ALt=3	「SV + HyS」 ≥ 「PV」 ≥ 「SV - HyS」 → Relay OFF ; 「PV」 > 「SV + HyS」 or 「PV」 < 「SV - HyS」 → Relay ON

◆ **Setting of parameter / 參數設定【KTS series】**

Function of display	Display	Description
運轉狀態 Status of running Press <b>SET</b> + <b>F</b> ↓ 3 sec	9999	1> Range : 0 ~ 999999 2> Flow meter
鎖定設定 Setting of lock Press <b>SET</b> ↓	LK.10	1> 「Lk」 = 10 : settable
K值設定 Setting of K value Press <b>SET</b> ↓	123.4	1> Range : 0.1 ~ 999.9 2> Coefficient off Flow meter = Input pulses x 「1 / k」 (LPM)
警報模式選擇 Setting of Alarm mode Press <b>SET</b> ↓	ALt.0	1> Range : 「ALt.0」 ~ 「ALt.3」 2> Refer to the mode of alarm
送電動作延遲時間 Power on delay time Press <b>SET</b>	t.00	1> Range : 0 ~ 99 sec 2> Delay time of power on alarm output

◆ **Setting of Alarm / 警報設定【KTS series】**

Function of display	Display	Description
流量計 Flow rate meter Press <b>SET</b> ↓ 3 sec	999.9	1> Range : 0 ~ 999.9 2> Flow rate meter
警報值設定 (SV) Setting of limit Press <b>SET</b> ↓	666.6	1> Range : 0.1 ~ 999.9 2> Refer to the mode of alarm
警報應差設定 Hysteresis of limit Press <b>SET</b>	d.99.9	1> Range : 0.1 ~ 99.9 2> Refer to the mode of alarm

\* In the setting status , the display will be flicking. \* 設定狀態：顯示器會閃爍

◆ **Mode of alarm / 警報模式**

ALt No.	Description
ALt.0	「PV」 ≥ 「SV」 → Relay ON; 「PV」 < 「SV - d」 → Relay OFF
ALt.1	「PV」 ≤ 「SV」 → Relay ON; 「PV」 > 「SV + d」 → Relay OFF
ALt.2	「SV + d」 ≥ 「PV」 ≥ 「SV - d」 → Relay ON; 「PV」 > 「SV + d」 or 「PV」 < 「SV - d」 → Relay OFF
ALt.3	「SV + d」 ≥ 「PV」 ≥ 「SV - d」 → Relay OFF; 「PV」 > 「SV + d」 or 「PV」 < 「SV - d」 → Relay ON

### ◆ Illustration / 參數說明

- 1> 「K」 : Coefficient of flow volume, It is required to set the correct value of 「K」 into the flow meter, If not, the flow meter will display the error flow value.
- 2> 「tr」 : Range of transmitter (LPM), 「0.0 ~ Tr」 → 「4~20 mA」 or 「0 ~ 5V」
- 3> 「SPn」 : Span of transmitter (LPM), Range: 「0.000 ~ 9.999」 ; Standard value: 「1.000」
- 4> 「OST」 : Offset of transmitter (LPM), Range: 「0.000 ~ 9.999」 ; Standard value: 「0.000」
- 5> 「Con」 : Output control of flow total meter (OP2), 「Con= n」 → Manual reset, 「Con= r」 → Auto reset, 「Con= C」 → Auto reset, 「Con= E」 → Pulse output of Unit volume
- 6> 「Cos」 : Flow rate meter (LPM) output status selecting (OP1), 「Cos = 0」 : 「LPM」 > 「SV」 → OP1 ON; 「LPM」 < 「SV - HYS」 → OP1 OFF 「Cos = 1」 : 「LPM」 < 「SV」 → OP1 ON; 「LPM」 > 「SV + HYS」 → OP1 OFF
- 7> How to reset the flow total meter : Please press 「SET」 及 「▼」 key 3 sec to reset the flow total meter.

- 1> 「K」 : 流量係數，請輸入正確「K」值否則無法顯示正確的每分鐘流量。
- 2> 「tr」 : 傳送器轉換範圍設定，「0.0 ~ Tr」 → 「4~20 mA」 or 「0 ~ 5V」
- 3> 「SPn」 : 傳送器斜率修正，範圍：「0.000 ~ 9.999」 ; 標準值=「1.000」
- 4> 「OST」 : 傳送器零點修正，範圍：「0.000 ~ 9.999」 ; 修正值範圍：「0.000mA ~ 1.999mA」
- 5> 「Con」 : 累計流量計輸出控制選擇，「Con= n」 → 手動復歸，「Con= r」 → 自動復歸， 「Con= c」 → 自動復歸，「Con= E」 → 單位流量脈沖輸出。
- 6> 「Cos」 : 瞬間流量計 (LPM) 輸出狀態選擇 (OP1), 「Cos = 0」 : 「LPM」 > 「SV」 → OP1 ON; 「LPM」 < 「SV - HYS」 → OP1 OFF 「Cos = 1」 : 「LPM」 < 「SV」 → OP1 ON; 「LPM」 > 「SV + HYS」 → OP1 OFF

7> 如何歸零累積流量計：請同時按「SET」及「▼」鍵3秒可將累積流量計歸零。

\* Unit of Flow rate meter [LPM] (瞬間流量計單位) : LPM (Litter per minute) (公升/分鐘)

\* Unit of Flow total meter [FTM] (總流量計單位) : Litter (公升) / Gallon (加侖) / KL (仟公升)

### ◆ Range of transmitter 【KTW series】 / 傳送器轉換範圍

KTW series	DN15	DN20	DN25	DN40	DN50
Range (LPM)	0 ~ 30	0 ~ 60	0 ~ 90	0~200	0~330
Remarks	1) Range of transmitter : It is transmitted to 「4.0 ~ 20.0 mA」 or 「0.0 ~ 5.0 V」 傳送範圍：依傳送範圍轉換成「4.0 ~ 20.0 mA」或「0.0 ~ 5.0 V」 2) It is accepted to modify the range of transmitter on customer's demand. 可依客戶需求修改傳送器轉換範圍。				

### ◆ Standard of pipe size / 管徑標準

Pipe size(O.D.)	JIS	ANSI	DIN	Flow rate (LPM)	
				0.3m/s min.	10m/s max.
DN08 (1/4")	---	---	---	0.6	20.0
DN10 (3/8")	---	---	---	1.8	60.0
DN15 (1/2")	φ 18	φ 21.34	φ 20	3.5	120.0
DN20 (3/4")	φ 26	φ 26.67	φ 25	5.0	170.0
DN25 (1")	φ 32	φ 33.40	φ 32	9.0	300.0
DN40 (1 1/2")	φ 48	φ 48.26	φ 50	25.0	850.0
DN50 (2")	φ 60	φ 60.32	φ 63	40.0	1350.0
DN65 (2 1/2")	φ 76	φ 73	φ 75	60.0	1850.0

◆ **Wiring diagram / 接線圖**

KTW-□□-P-□□				KTW-□□-V-□□ / KTW-□□-A-□□			
Brown	12~24VDC	Grey	Pulse output	Brown	12~24VDC	Black	+(0~5V or 4~20mA)
Blue	0V	Shielded	Shielded wire	Blue	0V	White	-(0~5V or 4~20mA)
				Grey	Paddle Pulse output	Shielded	Shielded wire
KTP-□□				KTM-□□			
※ Black wire is changeable for FTM limit output or Unit volume Pulse output . ※ 黑色線可選擇「總流量計警報輸出」或「單位流量脈沖輸出」				※ Black wire is changeable for FTM limit output or Unit volume Pulse output . ※ 黑色線可選擇「總流量計警報輸出」或「單位流量脈沖輸出」			
Brown	10~30VDC	Yellow	(+) RS-485	Brown	10~30VDC	Yellow	+(4~20mA) or (0~5V)
Blue	0V	Grey	(-) RS-485 1	Blue	0V	Grey	-(0~5V or 4~20mA)
Black	Flow total meter output	White	Flow rate meter output	Black	Flow total meter output	White	Flow rate meter output
KTS-□□				Application note			
				Load resistance : Current output (4 ~ 20mA) : 120Ω max. Voltage output (0 ~ 5V) : 10KΩ min. 負載阻抗 : 電流輸出 (4 ~ 20mA) : 120Ω max. 電壓輸出 (0 ~ 5V) : 10KΩ min.			
Brown	10~30VDC	White	COM				
Blue	0V	Grey	NO				
Black	NPN Pulse output						



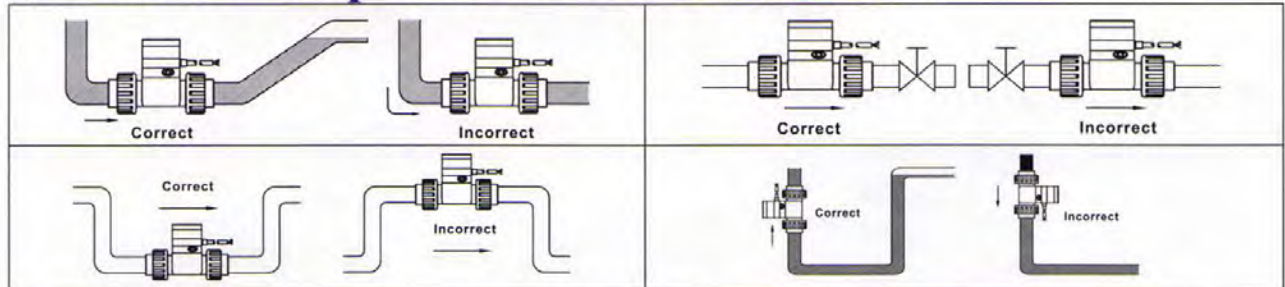
◆ Dimension / 外形圖 【Union Nut type / Plastic body】

	Pipe size 管徑	H		L	ØD
		KTW		KTM/KTP	All type
	Pulse output	Linear output			
	DN15	78	86	95	140
DN20	80	88	97	150	53
DN25	83.3	91.3	100.3	160	60
DN40	101.6	109.6	118.6	185	83
DN50	115.4	123.4	132.4	197	110
DN65	138.0	146.0	155.0	405	117

◆ Dimension / 外形圖 【Internal thread / SUS-316 Stainless steel body】

DN08/ DN10/ DN15	DN20 / DN25 / DN40 / DN50
	<p>1&gt;They are available to accept your order to manufacture. 可接受訂單製造生產。</p> <p>2&gt;Connection method may adopt your demands. 接管方式可依需求訂製。</p>

◆ Installation positions / 正確安裝位置



◆ Notice of Installation / 安裝注意事項

- 1) Please make sure the measuring tube must be filled with the fluid under normal operation.  
請確保測量管線滿水位狀態，否則會造成量測誤差。
- 2) KT series can be installed at horizontal or vertical direction.  
KT系列可以水平或垂直安裝。
- 3) Please set enough length of straight pipe to avoid the vortex might be existed.  
(The minimum straight upstream must be over 10 x DN and downstream must be observed over 3 x DN)  
安裝流量感測器時請在流量感測器前後保留適當長度的直管以防止產生窩流。
- 4) Please adopt filtering device in the upstream to avoid the paddle wheel from be damaged by the solids or fibers.  
請在流量感測器前安裝適當的濾網以避免異物破壞轉子。
- 5) Please do not flush the pipe after the measuring unit being installed ,  
if do, that may crack the ceramic shaft.  
流量感測器完成安裝後請勿再沖洗管路，否則可能毀損陶瓷轉軸。

- ◆ Accuracy :  $\pm 2.0\%$  of F.S. @ 25°C
- ◆ Measuring gases : N<sub>2</sub>, O<sub>2</sub> or Dry air
- ◆ Operating pressure : - 0.07 ~ 0.98Mpa
- ◆ Material of body : SUS 316
- ◆ Measuring range : 0~50 L/min(min.) ; 0~500 L/min.(max.)



### ◆ Guiding of model / 型號索引

$\frac{\text{KTF}}{1} - \frac{050}{2} - \frac{A}{3} - \frac{N2}{4}$

#### 1 : Series / 系列

「KTF」= Thermal Mass Flow Sensor

#### 2 : Flow range / 流量

- 「050」= 「50LPM (nor.) , 1/4"」
- 「080」= 「80LPM (nor.) , 1/4"」
- 「100」= 「100LPM (nor.) , 1/4"」
- 「200」= 「200LPM (nor.) , 1/2"」
- 「300」= 「300LPM (nor.) , 1/2"」
- 「400」= 「400LPM (nor.) , 3/4"」
- 「500」= 「500LPM (nor.) , 3/4"」

#### 3 : Transmitter / 傳送方式

「A」= 4 ~ 20mA + Pulse output

「V」= 0 ~ 5 V + Pulse output

#### 4 : Gases / 量測氣體

「N<sub>2</sub>」= N<sub>2</sub>

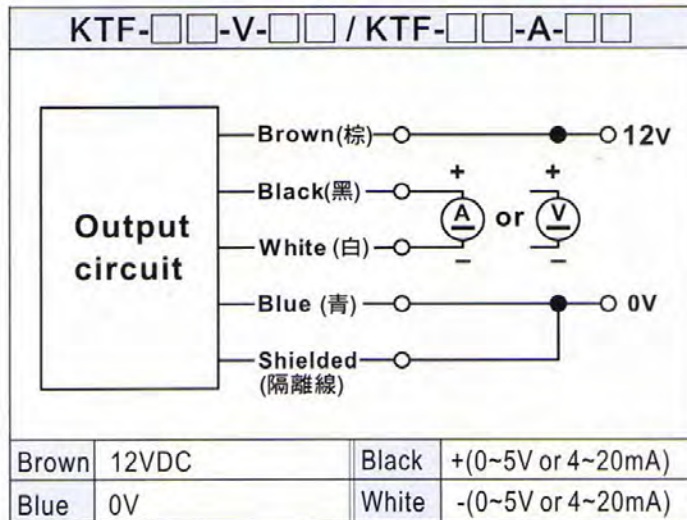
「O<sub>2</sub>」= O<sub>2</sub>

「Da」= Dry air

### ◆ Specification / 規格

Specification	規格	Description
Gases	量測流體	N <sub>2</sub> , O <sub>2</sub> or Dry air
Measuring range	量測範圍	Min. 0 ~ 50 L/min (nor.) ; Max. 0 ~ 500 L/min.
Accuracy	量測精度	$\pm 2.0\%$ of F.S. @ 25°C
Low cut	最小流速	< 2% of F.S.
Operating press.	工作壓力	- 0.07 ~ 0.98Mpa
Response time	反應時間	3 sec max.
Operating voltage	工作電壓	12 VDC $\pm 10\%$
Ripple of power	電源漣波	10% peak to peak
Current consumption	消耗電流	250mA max.
Transmitter	傳送方式	Linear output (4 ~ 20mA) or (0 ~ 5 V)
Resistance of output	輸出阻抗	50Ω max.
Material of body	本體材質	SUS 316
Material of housing	外殼材質	ABS
Operating circumstance	工作環境	5°C ~ + 50°C ; 35% ~ 85% RH
Protection class	保護等級	IP-65
Approval	認證	CE

### ◆ Wiring diagram / 接線圖



### ◆ Connector of pipe / 接頭

TMF-□□□-□-□	Flow range	Connector
050	50LPM	1/4" RC
080	80LPM	1/4" RC
100	100LPM	1/4" RC
200	200LPM	1/2" RC
300	300LPM	1/2" RC
400	400LPM	3/4" RC
500	500LPM	3/4" RC

### ◆ Notice of Installation / 安裝注意事項

- 1) Please clean the pipe line before installing the measuring unit.  
安裝流量感測器前請先清潔管線。
- 2) Please set enough length of straight pipe to avoid the vortex might be existed.  
(The minimum straight upstream must be over 10 x DN and downstream must be observed over 5 x DN)  
安裝流量感測器時請在流量感測器前後保留適當長度的直管以防止產生窩流。
- 3) Please select the suitable piping connector as specification.  
請依流量感測器管牙規格選用適當的接管配件
- 4) Please install the measuring unit according the direction of arrow indicated on the body of the measuring unit.  
請依流量感測器標示方向安裝
- 5) Please offer correct operating power supply : 250mA / 12VDC ±10%  
請提供正確的工作電源 : 250mA / 12VDC ±10%
- 6) Please warm up the measuring unit at least 30 minutes to get the stable output signal.  
本流量感測器須熱機30分鐘以上才會穩定。

### ◆ Range of transmitter / 傳送器轉換範圍

KTF series	050	080	100	200	300	400	500
Range (LPM)	0~50	0~80	0~100	0~200	0~300	0~400	0~500
Remarks	1) Range of transmitter : It is transmitted to 「4.0 ~ 20.0 mA」 or 「0.0 ~ 5.0 V」 傳送範圍：依傳送範圍轉換成「4.0 ~ 20.0 mA」或「0.0 ~ 5.0 V」 2) It is accepted to modify the range of transmitter on customer's demand. 可依客戶需求修改傳送器轉換範圍。						