

# AMPE KẾ BA PHA

# Three-Phase Ammeter

Được thiết kế để đo dòng điện trong hệ thống.

Designed to monitor the current of electrical system



## Cách sử dụng và nguyên lý hoạt động

Kết nối thiết bị theo sơ đồ kết nối.

Kết nối biến dòng (được sử dụng cho ampe kế) trước tải cần đo trong hệ thống. Nếu kết nối sau tải, thiết bị sẽ đo không chính xác.

Dòng điện thứ cấp tối đa của biến dòng được sử dụng với ampe kế này không được vượt quá 5A. Nếu không, thiết bị có thể bị hỏng hoặc bị lỗi.

Sau khi bật nguồn, nhấn nút **SET** trong 2 giây. Đặt giá trị biến dòng bằng nút **UP/DOWN** và nhấn lại nút **SET** trong 2 giây để lưu cài đặt. Sau đó bạn có thể quan sát dòng điện của hệ thống.

## Usage of Device and Working Principle

Make the connections according to the diagram.

Make the connections of current transformers used for amperemeter before the electrical load which required to measure in the system. Current transformers don't sense the current of electrical load which is connected before them.

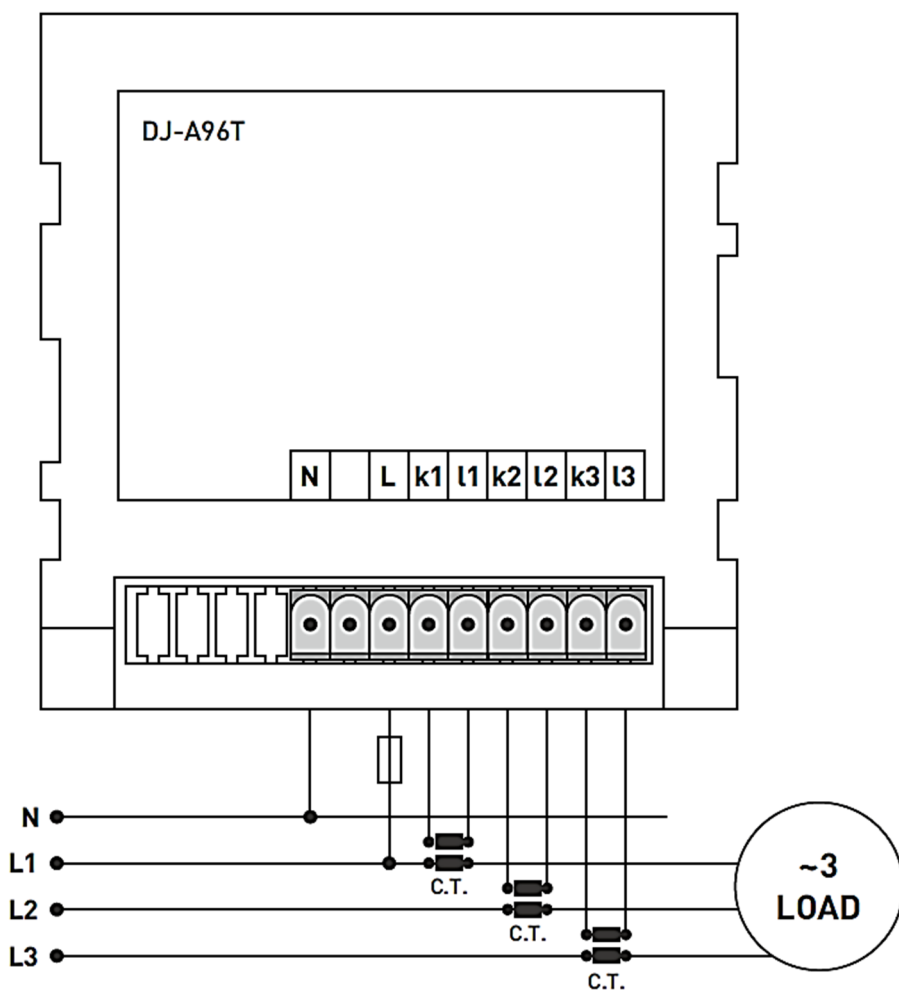
Max. secondary current of the Current Transformers used with this Ammeter should not exceed 5A. Otherwise, device might be damaged or might give error.

Push "SET" button for 2 seconds when the power is on.

Set the current transformer value by "up"- "down" buttons and re-push "SET" button for 2 seconds to record your setting. You can see the current of system.

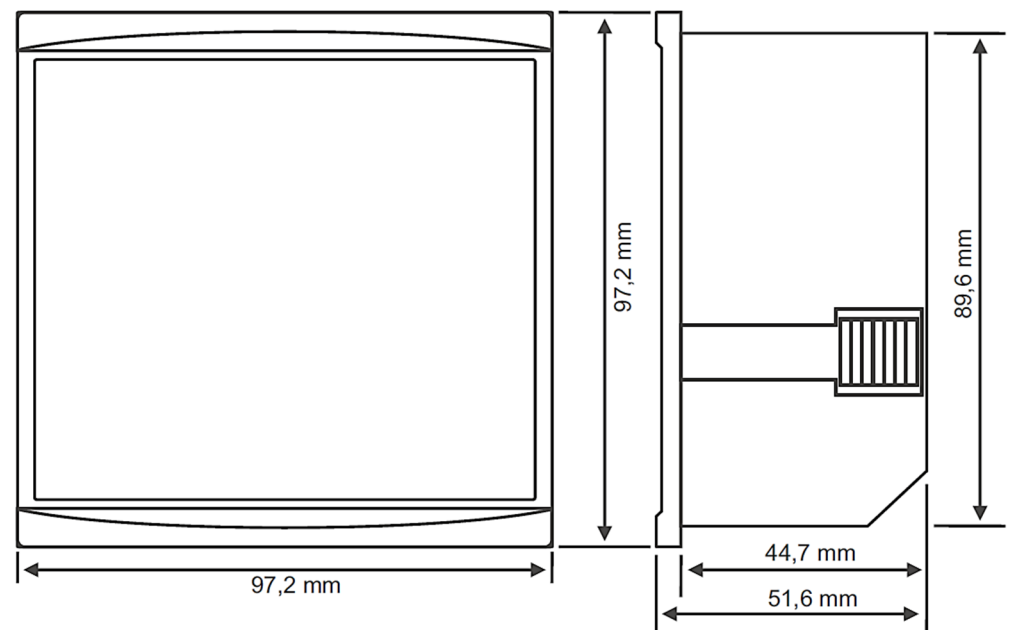
Sơ đồ kết nối

Connection Diagram



Kích thước

Dimensions



## Bảo trì:

Tắt thiết bị và tháo các kết nối.

Lau thân của thiết bị bằng khăn mềm.

Không dùng bất kỳ chất dẫn điện hoặc hóa chất nào có thể làm hư hại cho thiết bị.

Đảm bảo rằng thiết bị hoạt động sau khi bảo dưỡng.

## Cảnh báo:

✓ Vui lòng tuân theo hướng dẫn sử dụng thiết bị.

✓ Không sử dụng thiết bị nơi ẩm ướt.

✓ Lắp đặt cùng contactor và cầu dao.

✓ Đặt contactor và cầu dao gần thiết bị sao cho thuận tiện cho người vận hành.

✓ Đánh dấu contactor và cầu dao dùng để ngắt kết nối cho thiết bị.

## Warnings:

✓ Please use the device according to the manual.

✓ Don't use the device in wet.

✓ Include a switch and circuit breaker in the assembly.

✓ Put the switch and circuit breaker nearby the device, operator can reach easily.

✓ Mark the switch and circuit breaker as releasing connection for device.

## Maintenance:

Switch off the device and release from connections.

Clean the trunk of device with a swab.

Don't use any conductor or chemical might damage the device.

Make sure device works after cleaning.

## Các thông số kỹ thuật:

- Điện áp hoạt động
- Tần số hoạt động
- Công suất hoạt động
- Nhiệt độ hoạt động
- Dải đo
- Độ chính xác
- Tỷ số biến dòng
- Hiển thị
- Kiểu kết nối
- Đường kính dây
- Khối lượng
- Kích thước lỗ tủ
- Kiểu lắp
- Độ cao hoạt động

## Technical Specifications:

- Operating Voltage (Un) : 150V - 240V AC
- Operating Frequency : 50/60 Hz
- Operating Power : <4VA
- Operating Temperature : -20°C .... +55°C
- Measurement Range : 100mA – 5.5A
- Measurement Precision : ± 2%
- C.T Ratio : 5/5A.....5000/5A
- Display : 3 x 4 chữ số 14mm 3x4 digit 14mm display
- Connection Type : Plug-in Terminal
- Cable Diameter : 1,5mm<sup>2</sup>
- Weight : 300gr.
- Panel Hole Size : 91x91mm
- Mounting : gắn mặt cánh tủ Panel front mounted
- Operating Altitude : <2000 m