

Genel

Sağ sol röleleri iki farklı yükün belli bir zaman(off) bekleyerek sırayla ve eşit zamanlı çalışması için tasarlanmıştır.

Cihazın Kullanımı ve Çalışma Prensibi

Cihazın bağlantılarını bağlantı şekline uygun yapınız.

ER-S(Sağ sol rölesi):Bekleme(off) zamanı sabit(4sn.) çalışma(on) zamanı ayarlı(1-90sn.). Çalışma zamanını düğme yardımıyla ayarlayabilirsiniz.

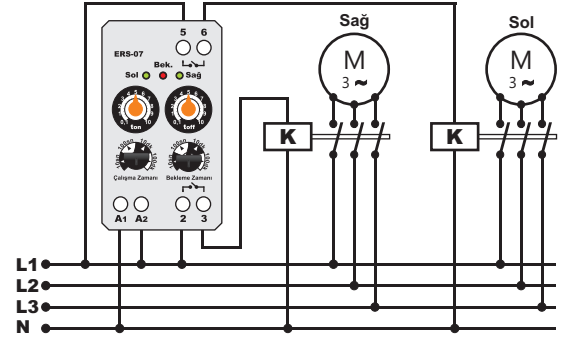
ER-2S(Çift ayarlı sağ sol rölesi): Bekleme(off) zamanı ayarlı (1-90sn.) çalışma(on) zamanı ayarlı(1-90sn.). Bekleme ve çalışma zamanını düğme yardımıyla ayarlayabilirsiniz.

ERS-07(Multifonksiyonlu çift ayarlı sağ sol rölesi): Bekleme ve çalışma zaman ayarları örnekteki gibidir.

Örnek: Çalışma 70sn. bekleme 40sn. olsun. Her kademeyi 100sn'ye alırsınız. Çalışma zamanının üst düğmesini 7'ye, bekleme zamanının üst düğmesini ise 4'e alırsınız.

Örnek: Çalışma 50dk. bekleme 30dk. olsun. Her kademeyi 100dk'ya alırsınız. Çalışma zamanının üst düğmesini 5'e, bekleme zamanının üst düğmesini ise 3'e alırsınız.

Cihaza enerji verildiğinde ER-2S ve ERS-07 modellerinde ilk olarak sağ röle çeker. ER-S modelinde ilk olarak bekleme zamanını sayar. Zaman dolduktan sonra sağ röle çeker ve sağ röle ledi yanar. Bu şekilde çalışma zamanı kadar sayar. Zaman dolduktan sonra tekrar bekleme zamanını sayar. Zaman dolduktan sonra sol röle çeker ve sol röle ledi yanar. Bu şekilde çalışma zamanı kadar sayar. Cihaz bu şekilde sırayla sağ ve sol rölelerini çektirir.

Bağlantı Şeması ER-S/ER-2S/ERS-07 için**Cihazın Bakımı**

Cihazın enerjisini kapatın ve bağlantılardan ayırın. Hafif nemli bir bez yardımı ile cihazın gövdesini temizleyin. Temizlik maddesi olarak cihaza zarar verebilecek iletken veya diğer kimyasal maddeleri kullanmayın. Cihazın temizliği bittikten sonra bağlantılarını yapın ve cihaza enerji verip çalıştığından emin olun.

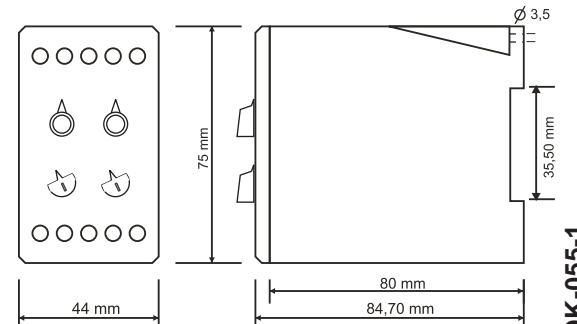
Uyarılar

- Cihazı tarafımızdan belirtildiği talimatlara uygun şekilde kullanınız.
- Cihazı ıslak ortamda çalıştırmayınız.
- Bir anahtar veya devre kesiciyi montaja dahil ediniz.
- Anahtar ve devre kesicinin, cihaza yakın ve operatörün kolayca erişebildiği bir yerde bulundurunuz.
- Anahtar ve devre kesicinin, cihaz için bağlantıyı kaldırma elemanı olarak işaretleyiniz.

Teknik Bilgiler

Çalışma Aralığı.....:	150-260V AC
Çalışma Frekansı....:	50/60 Hz.
Çalışma Gücü.....:	<3VA
Çalışma Sıcaklığı...:	-20°C.....+55°C
Çalışma(on).....:	ER-S, ER-2S=1sn.-90sn. ERS-07=1sn.-100dk.
Bekleme(off).....:	ER-S=sabit(4sn.) ER-2S=1sn.-90sn. ER-07=1sn.-100dk.
Gösterge.....:	Sağ ve Sol ledi ERS-07 de Power ledi
Bağlantı Şekli.....:	Pano içine dikey yada klemens rayına monte
Ağırlık.....:	0,125Kg.
Kontakt.....:	5A 250V AC Rezistif Yük
Çalışma İrtifası.....:	<2000m
Kablo Çapı.....:	2,5mm ²

Sol Kontakt	ton	toff	ton	toff	ton	toff	ton	toff
Bekleme	ton	toff	ton	toff	ton	toff	ton	toff
Sağ Kontakt	ton	toff	ton	toff	ton	toff	ton	toff
U (Enerji)								

Boyutlar ER-S/ER-2S/ERS-07 için**İletişim:**

www.tense.com.tr info@tense.com.tr