

Genel Özellikler

- Mikroişlemci tabanlı Zaman Rölesi
- Besleme ON ile ani kontak ve gecikme, Flaşör; seçmeli
- Set veya Kalan Zaman değerlerinin dijital göstergede izlenebilme imkanı
- 99.9 saniye, 999 saniye, 99.9 dakika ve 999 dakika (seçmeli)
- Ebat; 48x48mm
- Soketli klemens ile kolay bağlantı imkanı

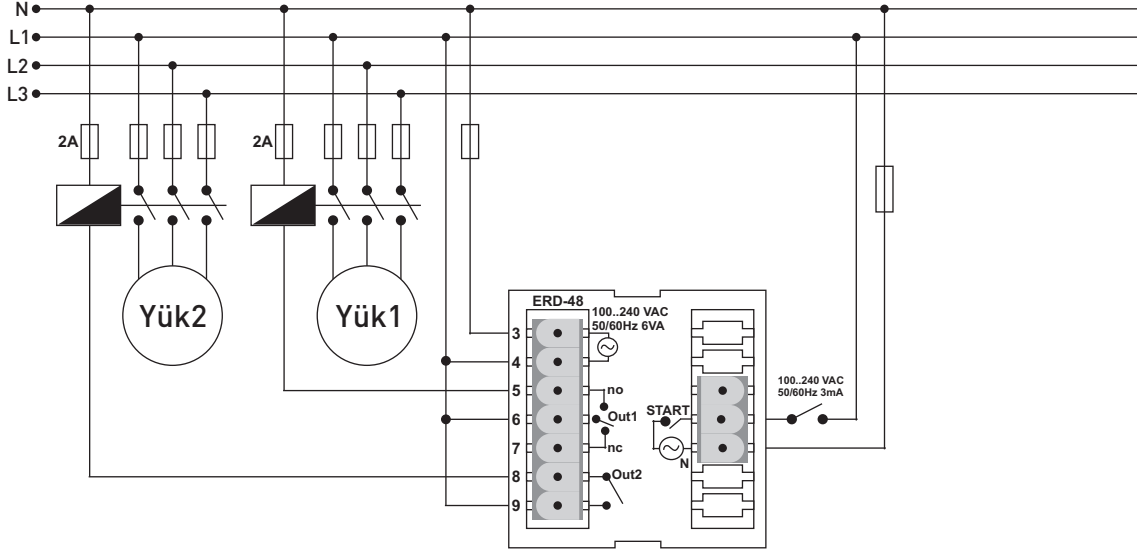
Teknik Özellikler

- Pano Delik Ölçüsü : 46x46mm
- Gösterge : 1x3 Digit 7 Segment display
- Fonksiyon : START ON ile ani kontak ve gecikme veya Flaşör; seçmeli
- START Girişi : 11 ve 12 nolu girişler; 100....240VAC, 50/60Hz, maks. 3mA
- Skala : 99.9 saniye, 999 saniye, 99.9 dakika veya 999 dakika (seçmeli)
- Duyarlılık : 0.1 saniye / 1 saniye / 0.1 dakika / 1 dakika
- Hata : \pm %1.5 (SET değerinin)
- Gecikme Çıkışı : Out1; Röle (NA + NK), 250VAC, 2A Rezistif Yük
- Ani Kontak Çıkışı : Out2; Röle (NA), 250VAC, 2A Rezistif Yük
- Besleme Voltajı : 100....240VAC, 50/60Hz
- Güç Tüketimi : < 5VA
- Çalışma Sıcaklığı : -20 °C....55 °C
- İşletme İrtifası : < 2000m

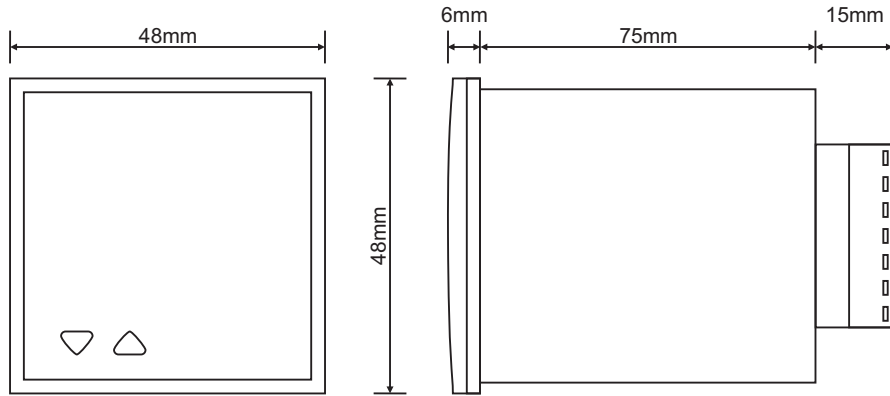
Uyarı:

- Sinyal bağlantıları için, ekranlı ve burgulu kablo kullanıp ekranı cihaz tarafından topraklayınız. Sinyal taşıyan kabloları, kontaktör, elektriksel gürültü yayan cihazlar ve enerji taşıyan hatlardan uzak tutunuz.
- Cihazı, rutubet, titreşim, kirlilik ve yüksek/düşük ısı gibi olumsuz çevresel şartlara karşı korunaklı şekilde ve, kontaktör, elektriksel gürültü yayan cihazlar ve enerji taşıyan hatlardan uzağa monte ediniz.
- Cihaz şebeke/besleme girişinde uygun bir sigorta (yavaş 250mA 250VAC) kullanınız. Şebeke bağlantıları için uygun kablo kullanınız. Güvenlik kurallarına uygun montaj yapınız.

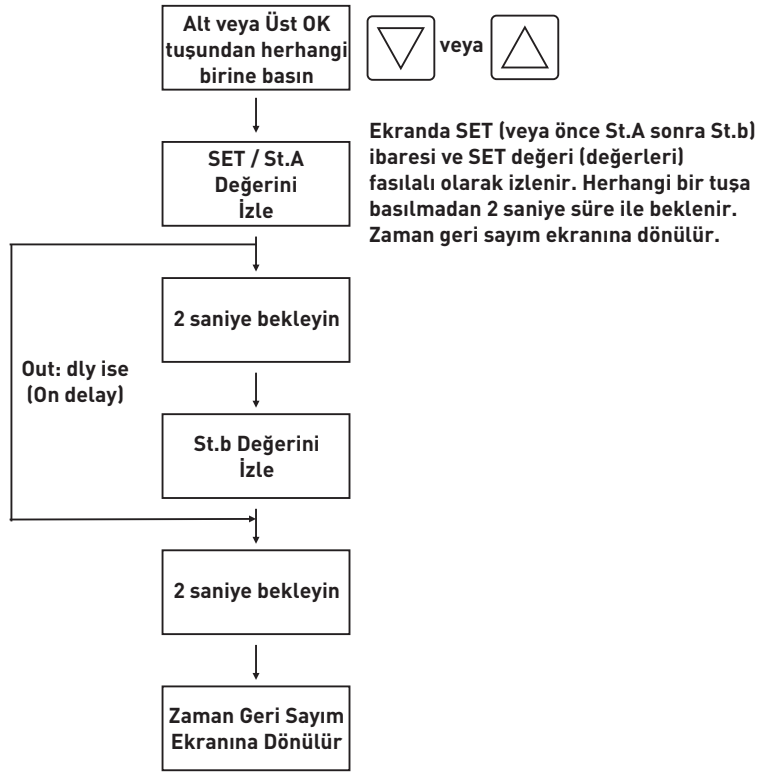
Bağlantı Bilgisi (ERD-48 için):



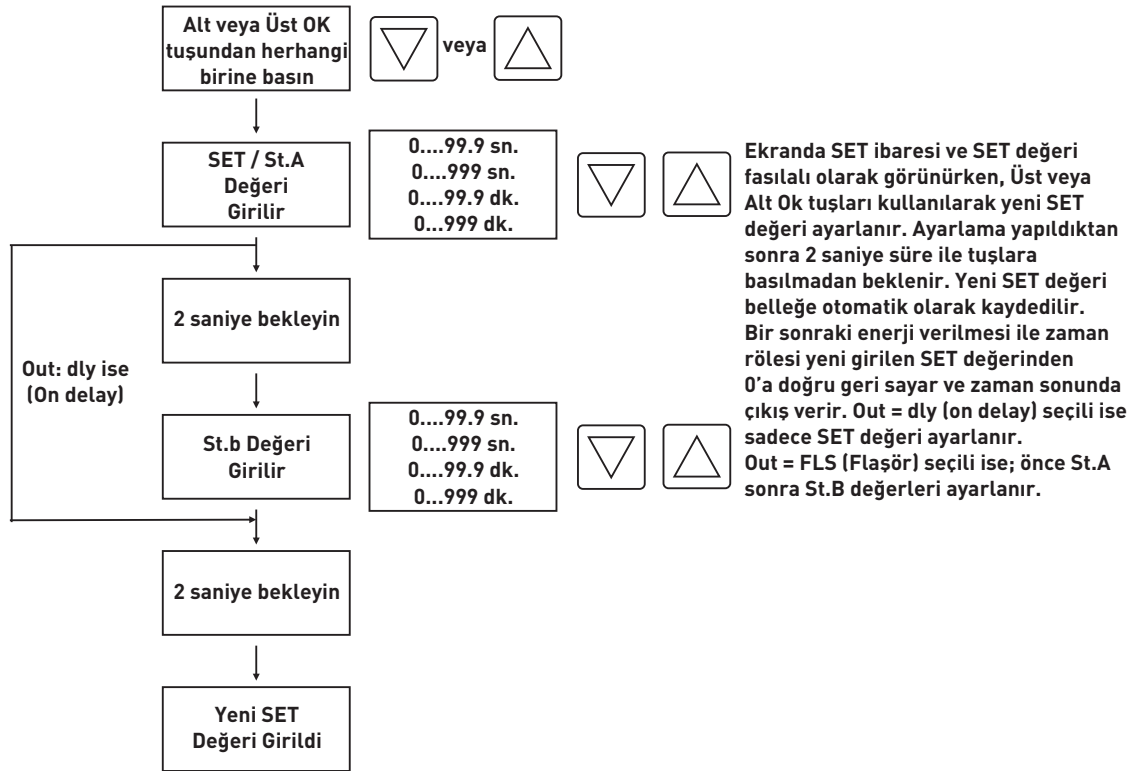
Ebatlar (ERD-48 için):



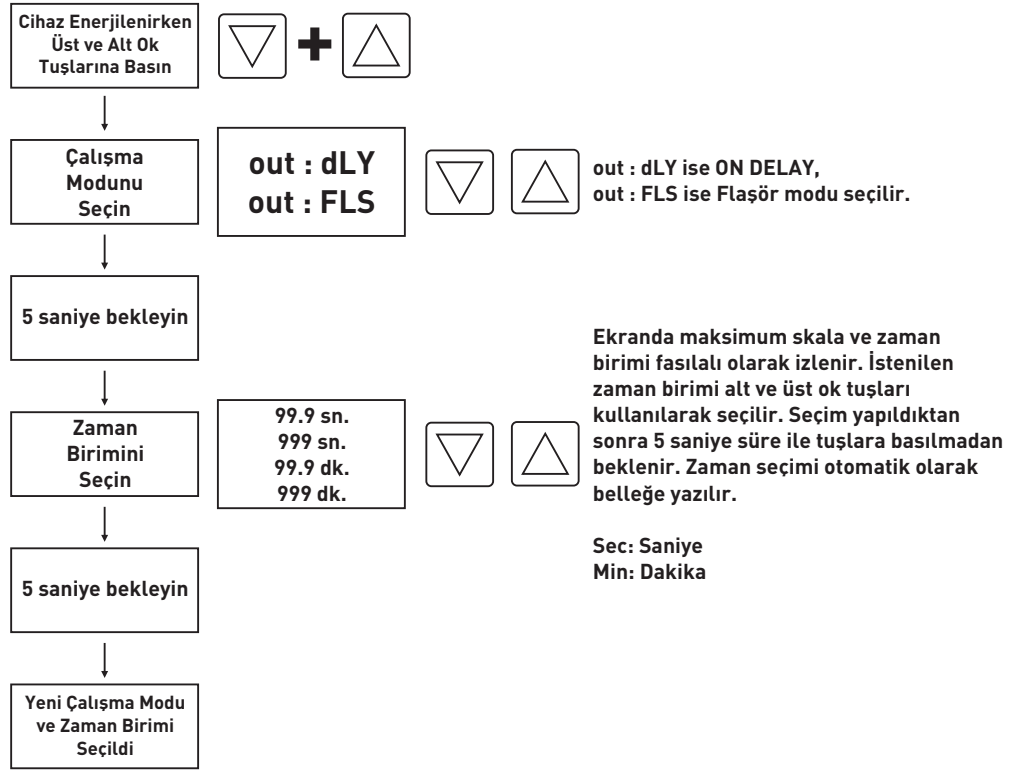
SET Değerinin İzlenmesi:



Set Değerinin Ayarlanması:



Çalışma Modu ve Zaman Birimi Seçimi:



Çalışma Prensipleri:

