

DGK-03/04/04F/04PF

ROLE KIỂM SOÁT ĐIỆN ÁP 3 PHA

Role kiểm soát điện áp DGK-XXX được thiết kế để chặn các sự cố của tải ba pha phát sinh từ mạng lưới điện.

Cách sử dụng và nguyên lý hoạt động:

Tạo các kết nối của thiết bị theo sơ đồ kết nối.

Để điều chỉnh giá trị cài đặt điện áp cao, kiểm tra giá trị hiển thị ở bên trái màn hình, chỉnh nút (U>) đến khi đạt được giá trị cài đặt mong muốn. Giá trị này sẽ được hiển thị trên màn hình.

Để điều chỉnh giá trị cài đặt điện áp thấp, kiểm tra giá trị hiển thị ở bên trái màn hình, chỉnh nút (U<) đến khi đạt được giá trị cài đặt mong muốn. Giá trị này sẽ được hiển thị trên màn hình. 4 giây sau, màn hình hiển thị các giá trị điện áp.

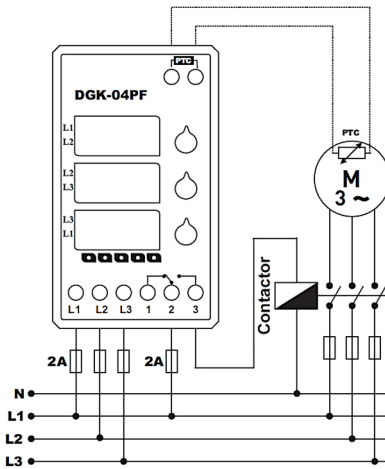
Khi thiết bị được cấp năng lượng, trước tiên các giá trị cài đặt được điều chỉnh trước sẽ được hiển thị và 2 giây sau các giá trị điện áp xuất hiện. Khi các pha R, S và T nằm giữa các giá trị điện áp được điều chỉnh, đèn led **Out** của role sẽ sáng và tiếp điểm mở (NO) 3.

Nếu bất kỳ giữa các pha-pha vượt quá giá trị cài đặt điện áp cao, nó sẽ giữ trong 3 giây và sau đó đèn led của role bị tắt và đèn led lỗi điện áp cao (U>) sẽ sáng. Bất cứ giá trị nào giữa giá trị điện áp pha-pha là cao, màn hình của nó sẽ nhấp nháy, tiếp điểm đóng (NC) 1. Khi giá trị điện áp giảm 5V dưới giá trị cài đặt, nó sẽ đợi cho thời gian (t) đã điều chỉnh. Led role được bật sáng, led lỗi điện áp cao bị tắt và tiếp điểm mở (NO) 3.

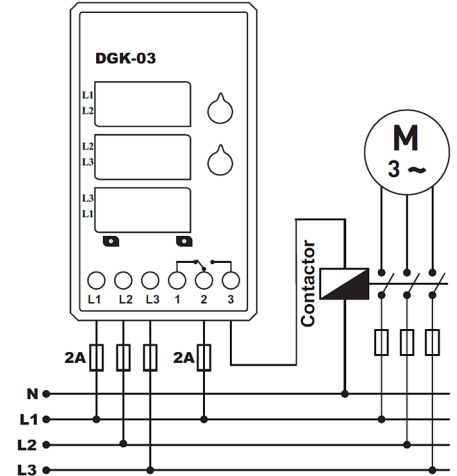
Nếu bất kỳ giữa các pha-pha giảm dưới giá trị cài đặt điện áp thấp, nó sẽ đợi cho thời gian (t) đã điều chỉnh và sau đó đèn led role bị tắt, đèn led lỗi điện áp thấp (U <) sẽ sáng, tiếp điểm đóng (NC) 1. Bất cứ giá trị nào giữa giá trị điện áp pha-pha là thấp, màn hình của nó sẽ nhấp nháy. Khi giá trị điện áp tăng 5V trên giá trị cài đặt, nó sẽ đợi cho thời gian (t) đã điều chỉnh. Led role sáng, led lỗi điện áp cao bị tắt và tiếp điểm mở (NO) 3.

Chức năng thứ tự pha có trên DGK-04F / DGK-04PF. Khi thứ tự pha bị đảo ngược, tiếp điểm đóng (NC) 1 và đèn led thứ tự pha (⚡) sáng.

Sơ đồ kết nối cho DGK-04/04F/04PF



Sơ đồ kết nối cho DGK-03



Bảo trì

- ✓ Tắt thiết bị và tháo các kết nối.
- ✓ Làm sạch thân của thiết bị bằng khăn mềm.
- ✓ Không sử dụng bất kỳ chất dẫn điện hoặc hóa chất nào có thể làm hỏng thiết bị.
- ✓ Đảm bảo thiết bị hoạt động sau khi bảo dưỡng.

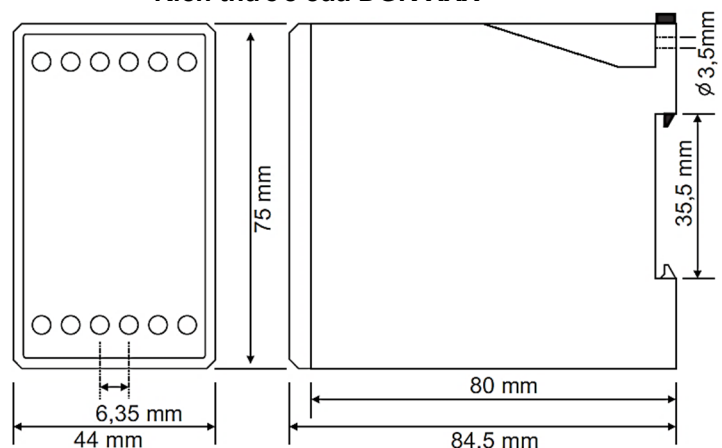
Cảnh báo

- Vui lòng lắp đặt thiết bị theo hướng dẫn.
- Không sử dụng thiết bị trong môi trường ẩm ướt.
- Lắp đặt cùng contactor và cầu dao.
- Đặt contactor và cầu dao gần thiết bị để thuận tiện cho người vận hành.
- Đánh dấu contactor và cầu dao để ngắt kết nối cho thiết bị.

Thông số kỹ thuật

Điện áp hoạt động (Un)	: 3 x 380V AC
Tần số hoạt động	: 50/60 Hz.
Công suất hoạt động	: <6VA
Nhiệt độ hoạt động	: -20°C.....+55°C
Điện áp cao (U>)	: 400V - 460V
Điện áp thấp (U<)	: 230V - 360V DGK-03=95V(cố định)
Thời gian đợi (t)	: 0,1sec - 10sec.
Màn hình hiển thị	: 3x 3 chữ số 9mm và các đèn led
Độ đo lường chính xác	: ±%1
Kiểu kết nối	: Terminal
Tiếp điểm	: 5A/250V AC (Phụ tải điện trở)
Đường kính dây cáp	: 2,5mm ²
Trọng lượng	: 220gr.
Kiểu lắp	: Lắp ráp dọc trong tủ hoặc lắp ráp trên thanh din rail.
Độ cao hoạt động	: <2000m

Kích thước của DGK-XXX



DGK-03/04/04F/04PF

DIGITAL VOLTAGE CONTROL RELAY

DGK-XXX voltage control relays are designed to block three-phase loads malfunctions arising from network.

Usage of Device and Working Principle

Make the connections of the device in accordance with connection scheme.

To Adjust High Voltage Set Value checking the value of display on the left, adjust the desirable value of (U>) button.

Once you move the button, set value will be displayed.

To Adjust Low Voltage Set Value Set Value checking the value of display on the left, adjust the desirable value of (U<) button.

With the help of the button, the adjustment is displayed on the left display. 4 seconds later, displays show voltage values.

Once the device is energized, firstly the pre-adjusted set values are displayed and 2 seconds later voltage values appear.

When R, S and T phases are between the adjusted voltage values, relay (Out) led is lighted up and contact gives outlet (NO) 3.

If any between phase-phase is over high voltage set value, it holds for 3 seconds and then relay led is out and high voltage error led (U>) is lighted up.

Whichever between phase-phase voltage value is high, its display blinks. It does not give contact outlet (NC) 1.

When voltage values declines 5V below set value, it holds for adjusted (t) time.

Relay led is lighted up, high voltage error led becomes out and contact gives outlet (NO) 3.

If any between phase-phase declines below low voltage set value, it holds for adjusted (t) time and then relay led becomes out, low voltage error led (U<) is lighted up. Contact does not give outlet (NC) 1. Whichever between phase-phase voltage value is low, its display blinks.

When voltage values inclines 5V above set value, it holds for adjusted (t) time. Relay led is lighted up, high voltage error led becomes out and contact gives outlet (NO) 3.

Phase range is available on DGK-04F/DGK-04PF.

When phase range is reversed, contact does not give outlet (NC)1 and phase range (↔) led is lighted up.

Maintenance

Switch off the device and release from connections.

Clean the trunk of device with a swab.

Don't use any conductor or chemical might damage the device.

Make sure device works after cleaning.

Warnings

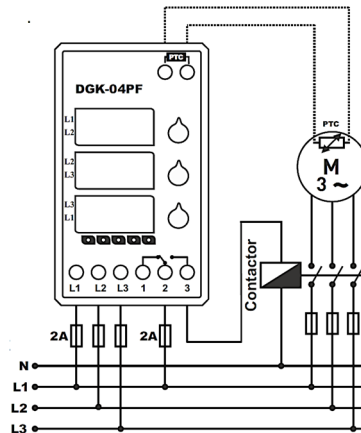
Please use the device according to the manual.

Don't use the device in wet. Include a switch and circuit breaker in the assembly.

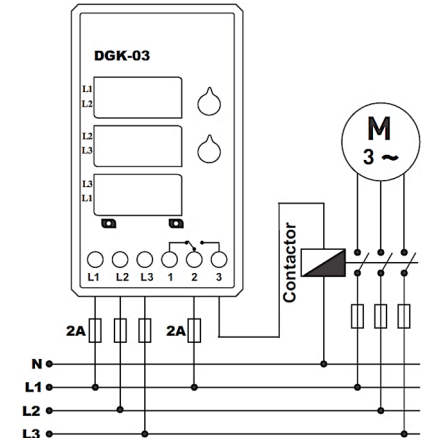
Put the switch and circuit breaker nearby the device, operator can reach easily.

Mark the switch and circuit breaker as releasing connection for device.

Connection diagram for DGK-04/04F/04PF



Connection diagram for DGK-03



Technical Specifications

Operating Voltage(Un)	: 3 x 380V AC
Operating Frequency	: 50/60 Hz.
Operating Power	: <6VA
Operating Temperature	: -20°C.....+55°C
High Voltage (U>)	: 400V - 460V
Low Voltage (U<)	: 230V - 360V DGK-03=95V(fixed)
Waiting (t)	: 0,1sec - 10sec.
Display	: 3x 3digit 9mm display and leds
Measurement Precision	: ±%1
Connection Type	: Terminal connection
Contact	: 5A/250V AC (Resistive Load)
Cable Diameter	: 2,5mm ²
Weight	: Max. 220gr.
Cable Diameter	: 1,5 mm ²
Mounting	: Vertical assembled in the panel or assembled on the din rail.
Operating Altitude	: <2000meter

Dimensions for DGK-XXX

