

VÔN KẾ DC

DC VOLTMETER

Hiển thị điện áp khi nguồn bật.



Cách sử dụng và nguyên lý hoạt động:

Kết nối thiết bị theo sơ đồ.
 Khi thiết bị được cấp điện, giá trị điện áp DC sẽ hiển thị trên màn hình.
 Khi sử dụng vôn kế DC, vui lòng không sử dụng điện áp lớn hơn điện áp được đề cập trong hướng dẫn này.
 Nếu điện áp đo MAX của thiết bị là 50V thì không áp dụng quá 50V cho các đầu vào đo. Nếu không, thiết bị có thể bị hỏng.

LƯU Ý:

Khi các kết nối đầu vào điện áp DC bị đảo ngược, dấu chấm (▪) ở phía bên phải của màn hình sẽ sáng (Ví dụ: 200▪).

Bảo dưỡng:

Tắt thiết bị và tháo các kết nối.
 Lau thiết bị bằng khăn mềm.
 Không sử dụng chất dẫn điện hay hoá chất có thể làm hỏng thiết bị.
 Đảm bảo thiết bị hoạt động sau khi bảo dưỡng.

Displays the voltage coming to its inputs when power is on.

Usage of Device and Working Principle:

Make the connection according to the diagram.
 When the device is energized, DC voltage values will be seen on the front screen.
 While using the DC voltmeter, please do not apply a voltage more than the mentioned voltage.
 If the MAX measurement voltage of the device is 50V, do not apply more than 50V to the measurement inputs. Otherwise the device can be harmed.

NOTE:

When DC voltage input connections are reversed, the dot on the far right of the screen is lit. (Ex.: 200▪).

Maintenance:

Switch off the device and release from connections.
 Clean the trunk of device with a swab.
 Don't use any conductor or chemical might damage the device.
 Make sure device works after cleaning.

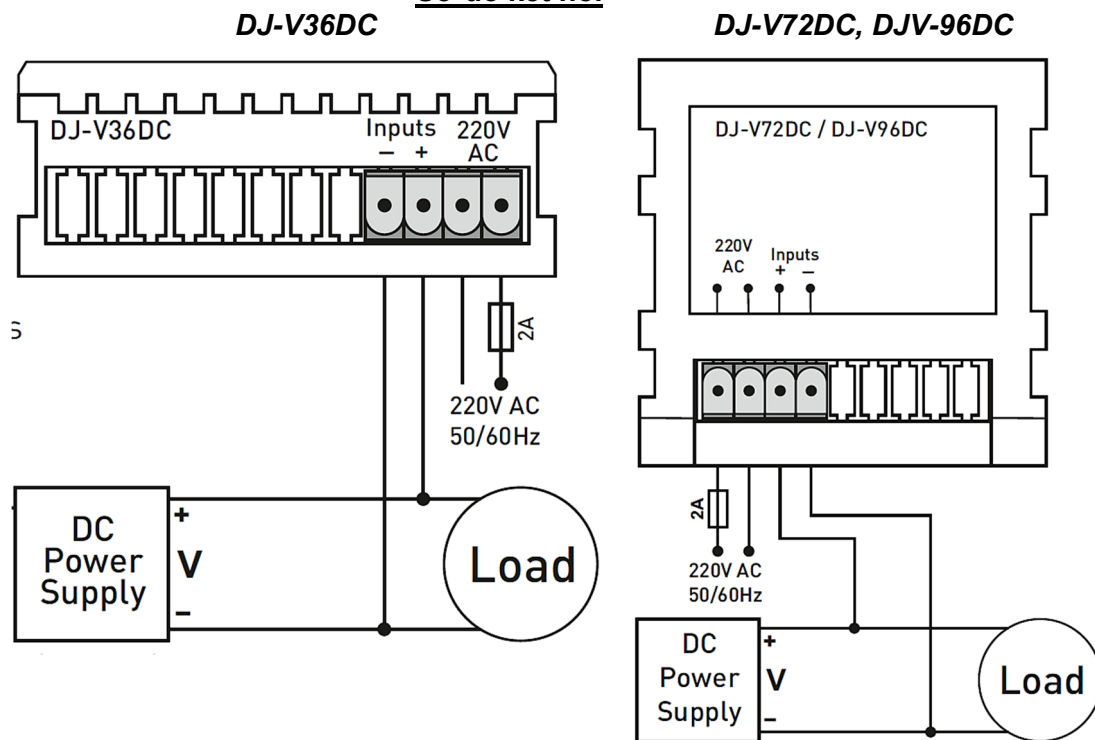
Cảnh báo:

Vui lòng sử dụng thiết bị theo hướng dẫn sử dụng.
 Không sử dụng thiết bị ở nơi ẩm ướt.
 Lắp đặt cùng contactor và cầu dao.
 Đặt contactor và cầu dao gần thiết bị sao cho thuận tiện cho người vận hành.
 Đánh dấu contactor và cầu dao dùng để ngắt kết nối cho thiết bị.

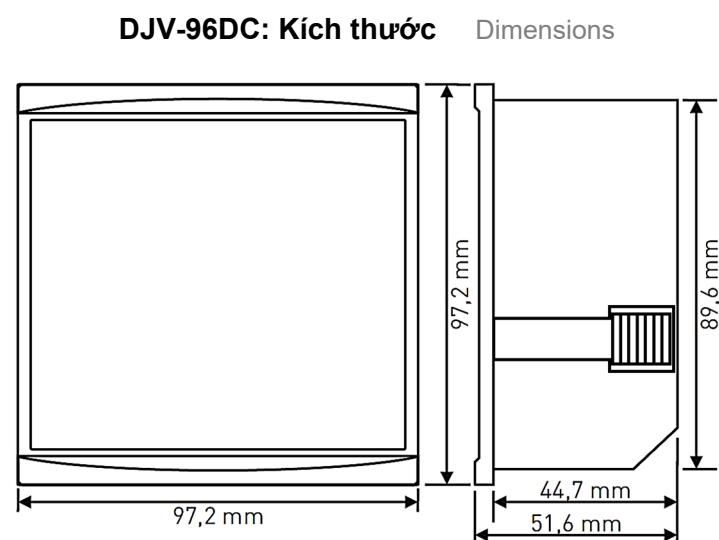
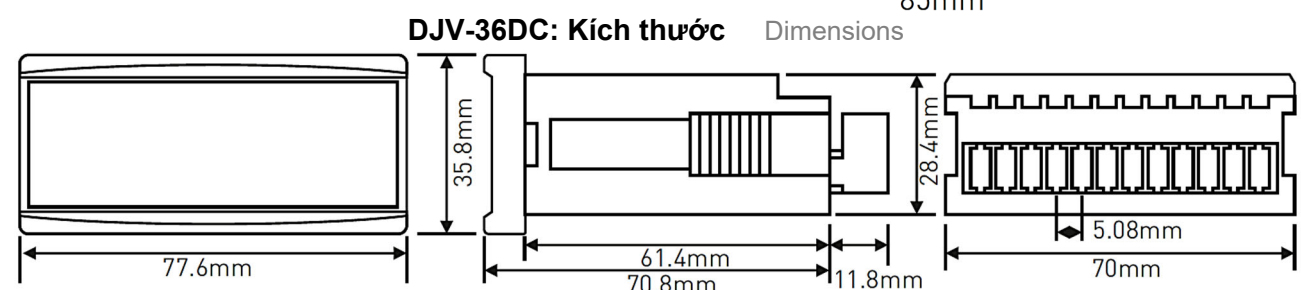
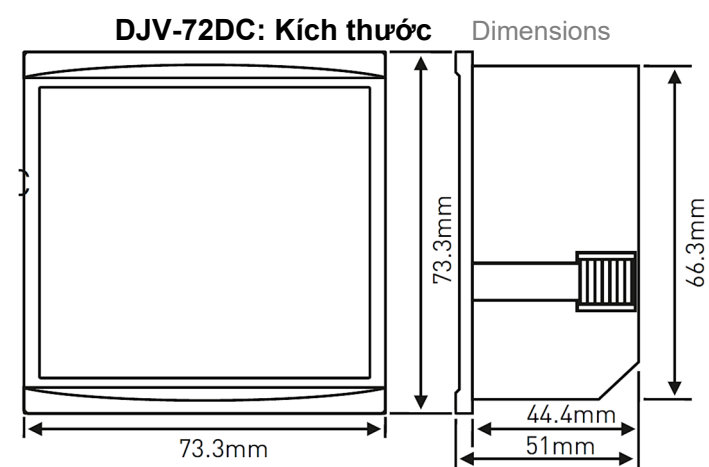
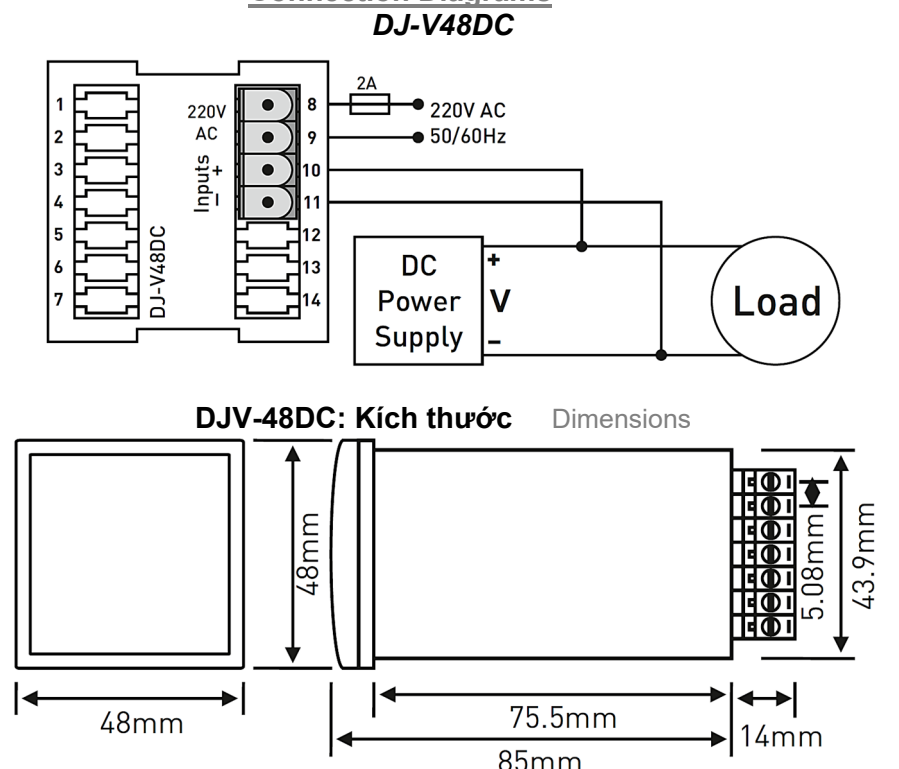
Warnings:

Please use the device according to the manual.
 Don't use the device in wet.
 Include a switch and circuit breaker in the assembly.
 Put the switch and circuit breaker nearby the device, operator can reach easily.
 Mark the switch and circuit breaker as releasing connection for device

Sơ đồ kết nối



Connection Diagrams



Technical Specifications:

Operating Voltage (Un):..... 150V - 270V AC
 Operating Frequency.....: 50/60 Hz.
 Operating Power.....: <6VA
 Operating Temperature.....: -20°C.....55°C
 Measurement Range.....: 1-50VDC or 1-300VDC
 Measurement Precision.....: ±%2
 Display.....: 20mm (96), 14mm (72, 36) and 9mm (48) displays
 Connection Type.....: Plug-in terminal
 Cable Diameter.....: 1,5mm²
 Weight.....: <220gr.
 Mounting.....: Panel front mounted
 Operating Altitude.....: <2000m

Thông số kỹ thuật:

Điện áp hoạt động.....: 150V - 270V AC
 Tần số hoạt động.....: 50/60 Hz.
 Công suất hoạt động.....: <6VA
 Nhiệt độ hoạt động.....: -20°C.....55°C
 Dải đo: 1-50VDC hoặc 1-300VDC
 Độ chính xác.....: ±%2
 Màn hình hiển thị.....: 20mm (96), 14mm (72, 36) và 9mm (48)
 Kiểu kết nối.....: Plug-in terminal
 Đường kính dây.....: 1,5mm²
 Khối lượng.....: 220gr.
 Kiểu lắp.....: Gắn mặt cánh tủ
 Độ cao hoạt động.....: <2000m