

MÁY BIẾN DÒNG TRUNG THỂ NGOÀI TRỜI

OUTDOOR CURRENT TRANSFORMERS

CT22-2CxOxC



Điện áp cao nhất cho thiết bị (Highest voltage for equipment)	[kV]	22 đến 24 (22 up to 24)
Điện áp thử tần số công nghiệp, 1 phút (Power frequency test voltage, 1 min.)	[kV]	50
Điện áp thử xung sét (Lighting impulse test voltage)	[kV]	125
Dòng điện ngắn hạn danh định (Ith) (Rated short - time thermal current (Ith))	[kA]	80In/1s; 25kA/3s
Dòng điện danh định (In) (Rated current)	[A]	1 - 1200
Phụ tải / cấp chính xác đo lường (Burden/Measuring accuracy class)	[VA/cl]	10 - 30VA/0.5-1
Phụ tải / cấp chính xác bảo vệ (Burden/Protection accuracy class)	[VA/cl]	10 - 30VA/ 5P20

NGOÀI TRỜI

MÔ TẢ

Máy biến dòng CT22-2CxOxC được đúc bằng vật liệu là hệ nhựa của hãng Huntsman với công nghệ đúc trong chân không, có tính chất cơ và điện rất tốt, chịu được sự thay đổi nhiệt độ đột ngột, máy biến dòng CT22-2CxOxC được thiết kế phù hợp với điều kiện thời tiết nhiệt đới và môi trường ô nhiễm nặng.

Máy biến dòng CT22-2CxOxC được thiết kế một hay nhiều tỉ số, có thể thay đổi tỉ số bằng cách nối phía thứ cấp.

Có 2 cuộn dây thứ cấp. Cuộn dây thứ cấp được sử dụng với mục đích để đo lường hoặc bảo vệ. Để phòng ngừa nguy hiểm, mạch thứ cấp của Máy biến dòng phải luôn nối với phụ tải hoặc ngắn mạch. Một đầu nối của cuộn thứ cấp phải được nối đất trong suốt quá trình vận hành.

Máy biến dòng có thể lắp đặt được ở mọi vị trí bởi bốn bulông bắt vào bốn lỗ trên chân đế. Chân đế được làm bằng thép, kết cấu vững và được mạ kẽm nhúng nóng, chịu được môi trường ẩm ướt...

Các đầu ra của máy biến dòng được đúc liền với thân máy, hộp che ổ đầu dây có nắp và vị trí niêm chì.

Các cấp điện áp... 22, 24kV
 Dòng điện sơ cấp định mức...5; 10; 15; 20; 25; 30; 40; 50; 60; 75; 100; 150; 200; 250; 300; 400; 500; 600; 750; 800; 1000; 1200A...
 Dòng điện thứ cấp định mức...5A; 1A
 Tần số định mức...50Hz
 Máy biến dòng được thiết kế và sản xuất theo tiêu chuẩn IEC 60044-1; IEC 61869-2; TCVN 7697-1.

DESCRIPTION

The CT22-2CxOxC transformers are vacuum cast of Huntsman's electrical insulation materials with very good mechanical and electrical properties, good temperature shock resistance, suitable for the manufacture of weather-resistance, heavy-duty insulators. The CT22-2CxOxC transformers are designed to withstand the indoor environmental conditions.

The CT22-2CxOxC current transformers are designed as one or two ratios transformers, the ratio may turn with the possibility to be change over on the secondary side.

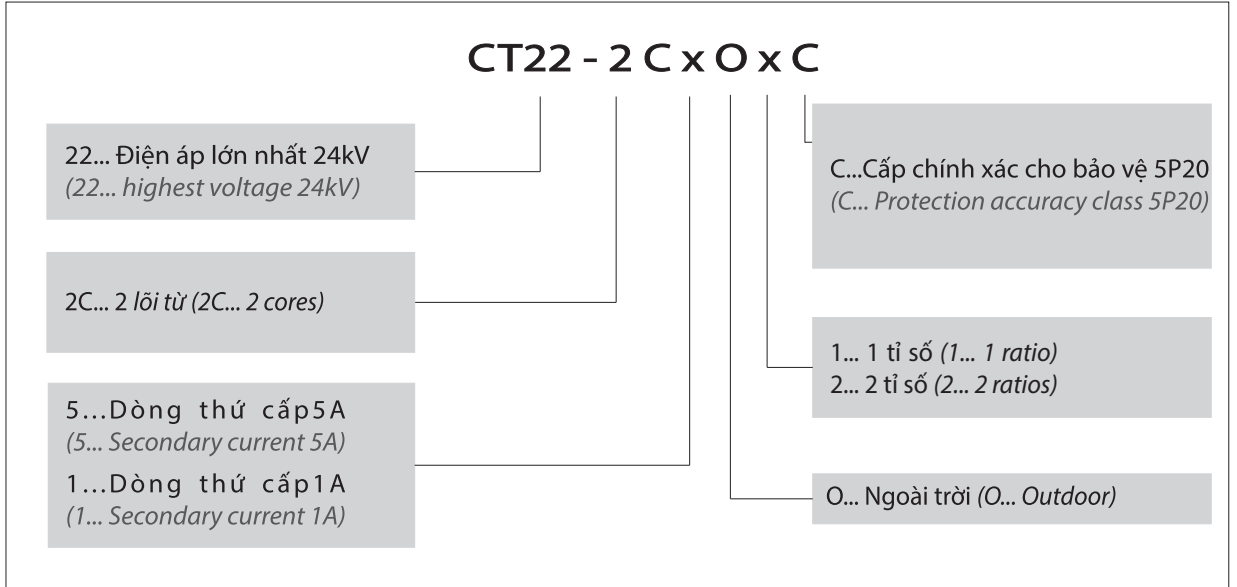
There are two secondary windings. The secondary winding is used for measurement or protection purposes. For preventing hazardous, always be connected to load (burden) or short-circuit the secondary of the current transformer and ground one terminal of each secondary winding of the current transformer during operation.

The transformer can be mounted in any position. The transformer body is fixed by using four screws. The base has rugged construction, are made of hot dip galvanized-steel, withstand high humidity environments...

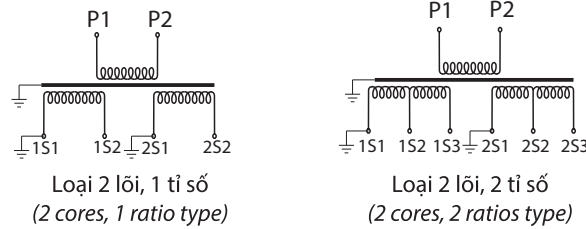
The secondary winding is lead out into a cast-type secondary terminal board which is covered with a sealable cover.

Main voltages... 22kV; 24kV
 Rated primary currents... 5; 10; 15; 20; 25; 30; 40; 50; 60; 75; 100; 150; 200; 250; 300; 400; 500; 600; 750; 1000; 1200A...
 Rated secondary currents... 5A; 1A
 Rated frequency... 50Hz
 The transformers are designed and manufactured in conformity with the following standards and recommendations: IEC 60044-1; IEC 61869-2; TCVN 7697-1.

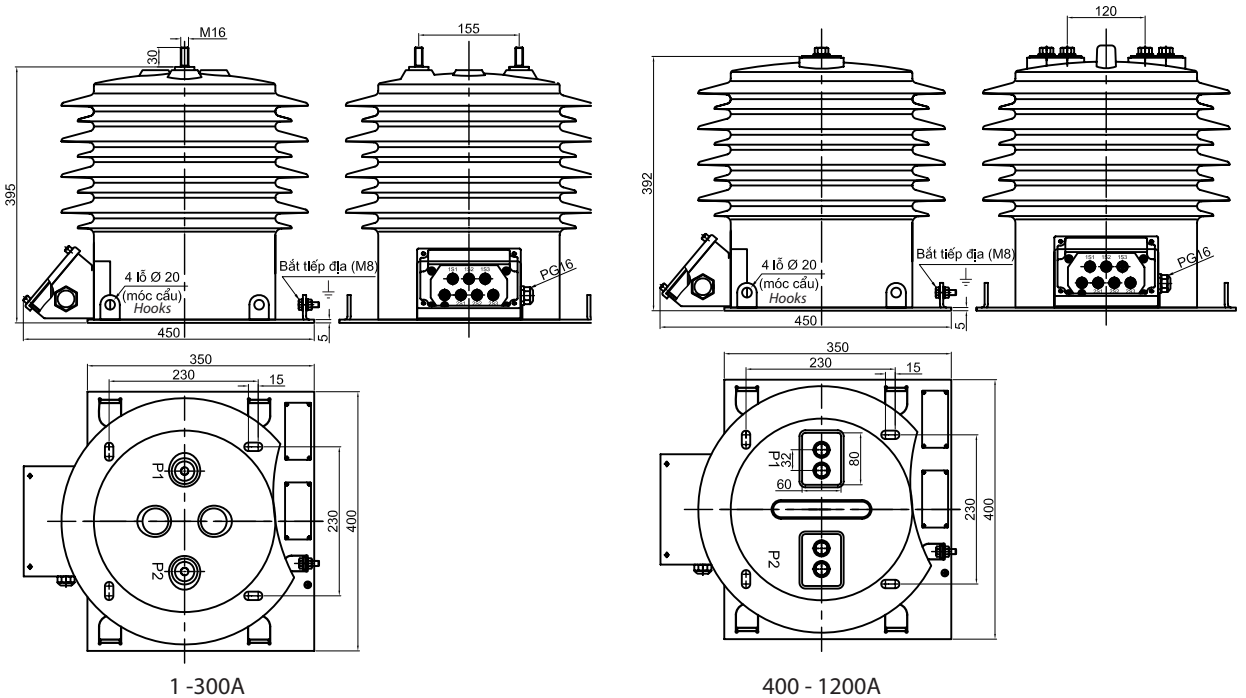
KÝ HIỆU (BASIC MARKING)



SƠ ĐỒ NỐI DÂY (CONNECTION DIAGRAM)



KÍCH THƯỚC (DIMENSIONS)



Khối lượng: 64kg
(Weight: 64kg)
Chiều dài đường rò nhỏ nhất: 31mm/kV
(Creepage distance: 31mm/kV)