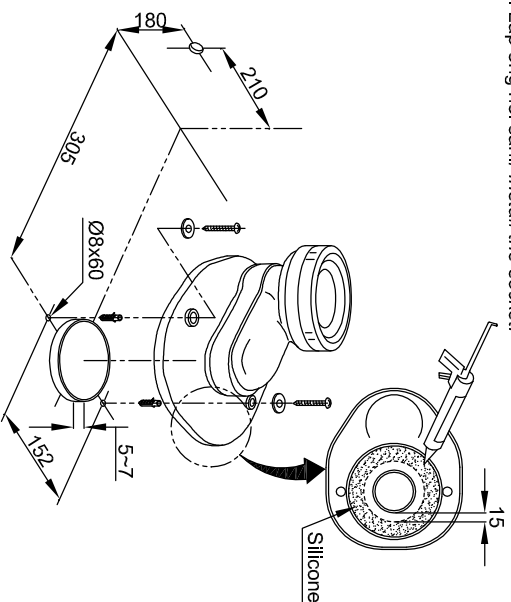
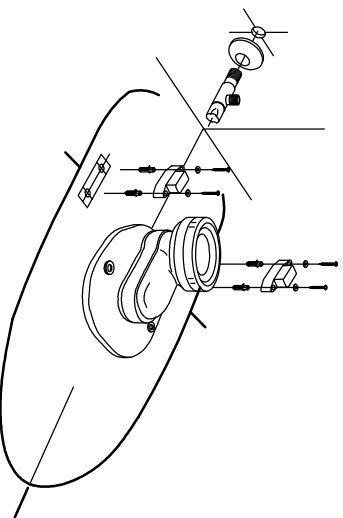


1. Lắp ống nối sàn./ Install the socket.

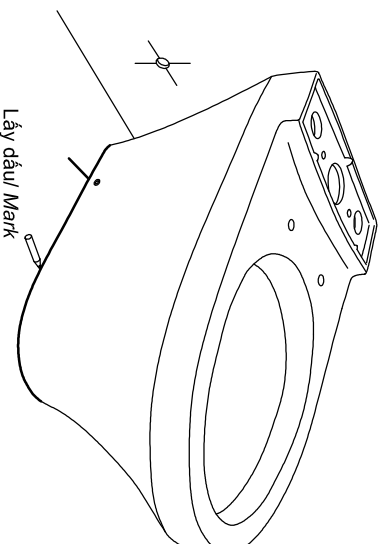


Chú ý: Để đảm bảo kín khít lớp silicone phải dày khoảng 13 mm.
Note: Be ensure that tight, thickness of silicone class is about 13 mm.

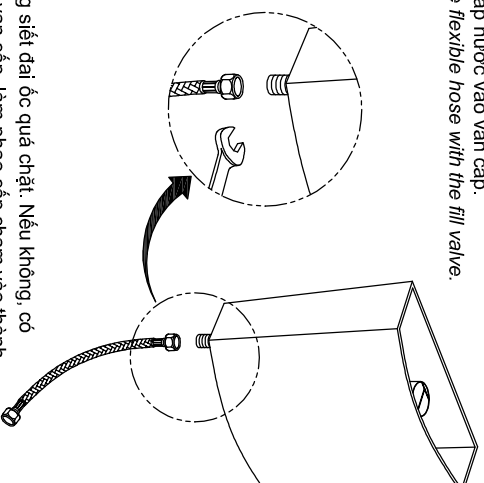
4. Lắp tấm cố định./ Install fixed plate.



2. Đặt bàn cầu vào vị trí lắp đặt, lấy dấu lỗ cố định và chân./Place the toilet into installation position then mark fixed holes and toilet leg.

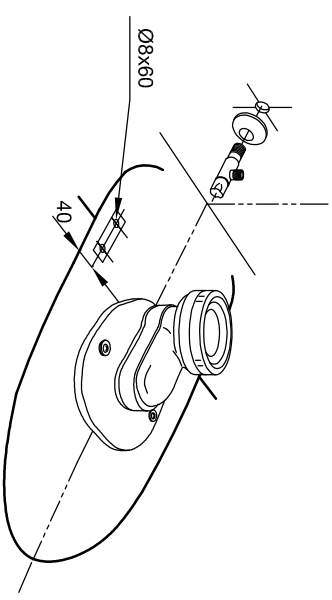


5. Lắp dây cấp nước vào van cấp.
Connect the flexible hose with the fill valve.

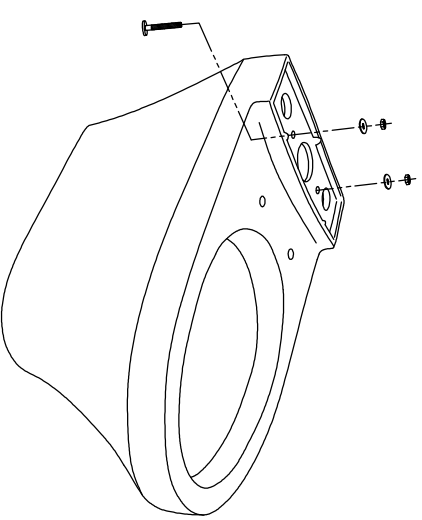


Chú ý: Không siết đai ốc quá chặt. Nếu không, có thể làm xoay van cấp, làm phao cấp chìm vào thành sứ, dẫn tới không cấp nước hoặc nước cấp không ngừng.
Note: Do not over tighten the nut. Otherwise the fill valve may be rotated, its float may be touched the ceramic wall, cause the water does not fill to the tank or nonstop.

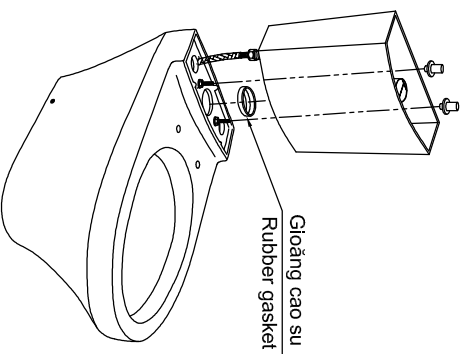
3. Khoan lỗ cố định bàn cầu và lắp van đứng./Drill the holes to fix the toilet then installation the stop valve



6. Lắp bu lông vào thân cầu./ Install the bolt with the toilet body

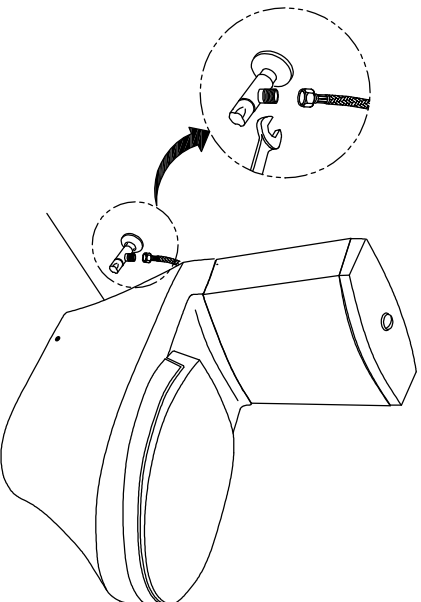


7. Lắp kết nước vào thân cầu. / Install the tank with the toilet body.

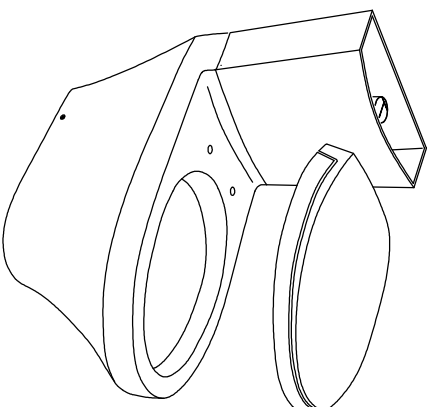


Chú ý: Phải đặt gioăng cao su vào đúng tâm lỗ thải. Nếu không có thể rò nước khi sử dụng.
Note: Have to place the rubber gasket right into center of outlet hole. Otherwise may be water leakage.

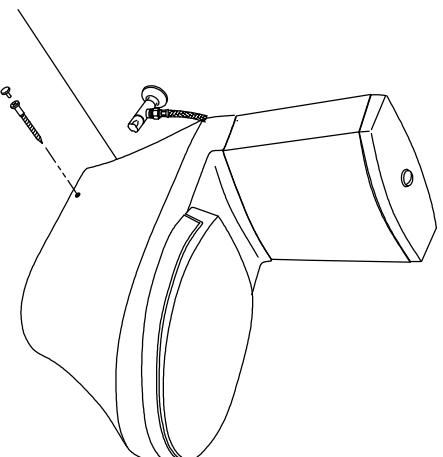
10. Lắp dây cáp với van dừng.
Connect the flexible hose with the stop valve.



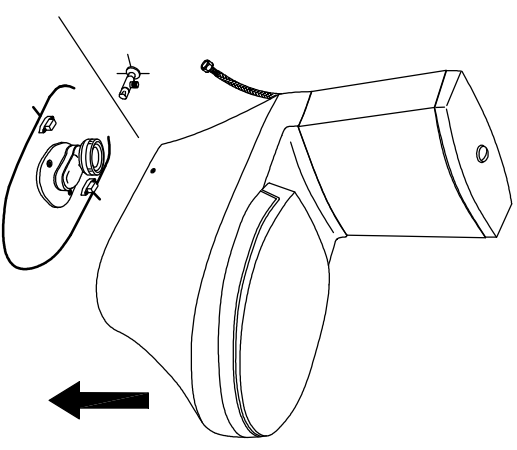
8. Lắp bệ ngồi và nắp đậy. / Install the seat & cover.
Chỉ tiết xem hướng dẫn lắp đặt đi kèm bệ ngồi và nắp đậy.
Refer installation manual attached to seat & cover.



11. Lắp vít cố định thân cầu. / Install the crew to fix the toilet.



9. Lắp đặt bàn cầu xuống sàn. / Install the toilet onto the floor.



12. Làm kín chân bằng silicone. / Close leg by silicone.

