

**Item number: CS818DT2**  
**Mã sản phẩm**



### Features Đặc điểm

- *Contemporary & elegant design*  
Thiết kế sang trọng
- *Full skirt toilet, easy to clean*  
Bàn cầu thân kín, dễ dàng vệ sinh
- *Powerful & effective Siphon flush system*  
Công nghệ xả Siphon mạnh mẽ, hiệu quả
- *Water saving with dual water flush 4.8/3.0 (L)*  
Tiết kiệm nước với chế độ xả 4.8/3.0 (L)
- *Soft closing seat & cover*  
Nắp đóng êm

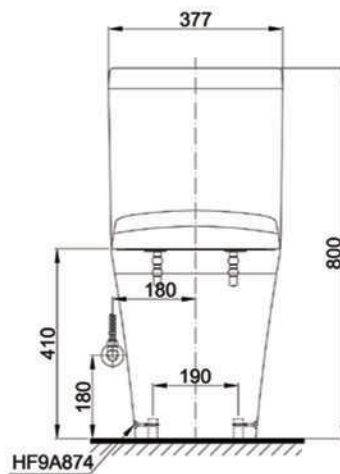
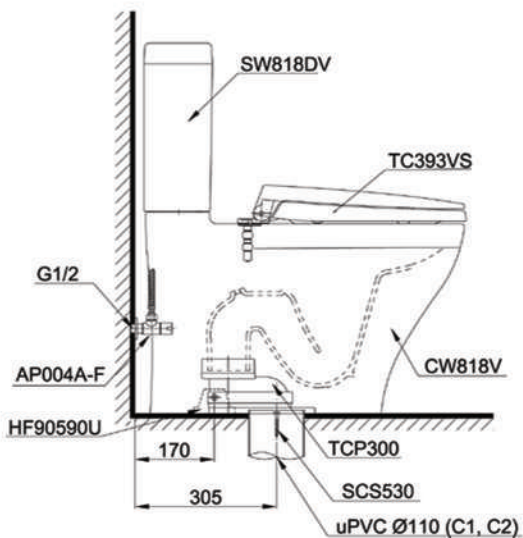
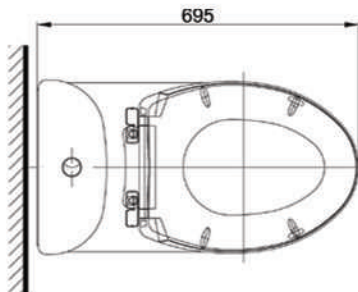
### Specifications Tiêu chuẩn kỹ thuật

<i>Design/ Thiết kế:</i>	<i>Elongated/ Thân dài</i>
<i>Flush system/ Hệ thống xả:</i>	<i>Siphon</i>
<i>Flush type/ Loại xả:</i>	<i>Dual flush/ Nhấn đôi</i>
<i>Water consumption/ Lượng nước sử dụng:</i>	<i>4.8/3.0 (L)</i>
<i>Water pressure/ Áp lực nước sử dụng:</i>	<i>0.05 ~ 0.70 (Mpa)</i>
<i>Rough-in/ Tâm xả:</i>	<i>305 (mm)</i>
<i>Water surface/ Mặt nước động:</i>	<i>100 x 120 (mm)</i>
<i>Trap diameter/ Đường kính đường thải:</i>	<i>Ø50 (mm)</i>
<i>Product dimension/ Kích thước sản phẩm:</i>	<i>L695 x W377 x H800 (mm)</i>
<i>Material/ Vật liệu:</i>	<i>Vitreous china/ Sứ vệ sinh</i>

TOTO  
GREEN  
CHALLENGE



CS818DT2



### Parts description Danh mục phụ kiện

- **Toilet bowl/ Thân cầu** C818
  - Toilet body/ Thân sứ:* CW818V
  - Screw set/ Bộ ốc cố định:* SCS530
  - Fixing set/ Bộ cố định:* HF90590U
  - Caps/ Mũ chụp:* HF9A874
  - Bushing nut/ Vít nở:* VNS90069
  - Stop valve/ Van dừng:*
  - Flexible hose/ Dây cấp:* AP004A-F
  - Socket/ Ống nối sàn:* TCP300
- **Seat & cover/ Bệ ngồi & nắp đậy** TC393VS
- **Toilet tank/ Kết nước** S818D
  - Tank body/ Thân sứ:* SW818DV

### Colors Màu sắc

*White (cefiontect)*  
*Trắng (cefiontect)*