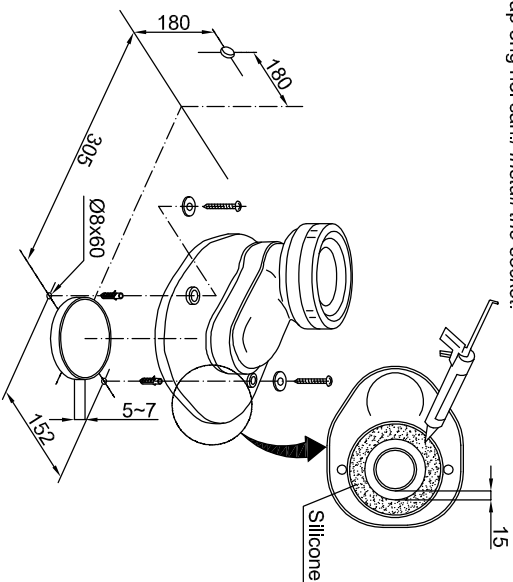
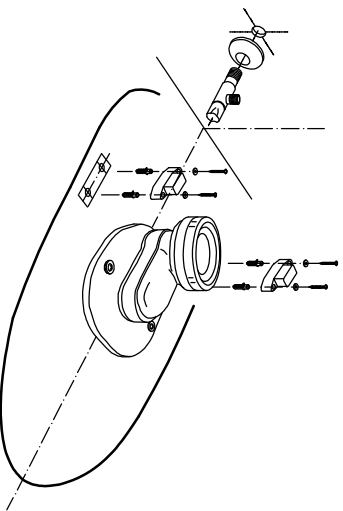


1. Lắp ống nối sàn./ Install the socket.

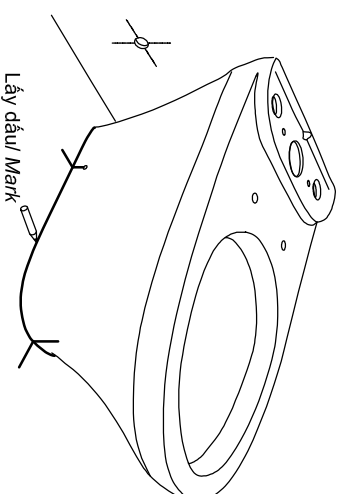


Chú ý: Để đảm bảo kín khít lớp silicone phải dày khoảng 13mm.  
Note: Be ensure that tight, thickness of silicone class is about 13mm.

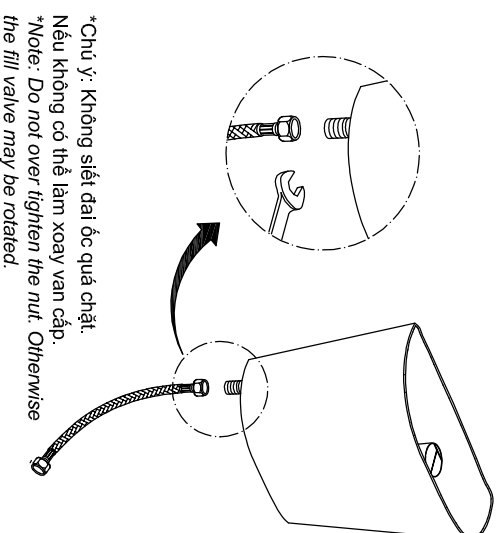
4. Lắp tấm cố định./ Install fixed plate.



2. Đặt bàn cầu vào vị trí lắp đặt, lấy dấu lỗ cố định và chân./Place the toilet into installation position then mark fixed holes and toilet leg.

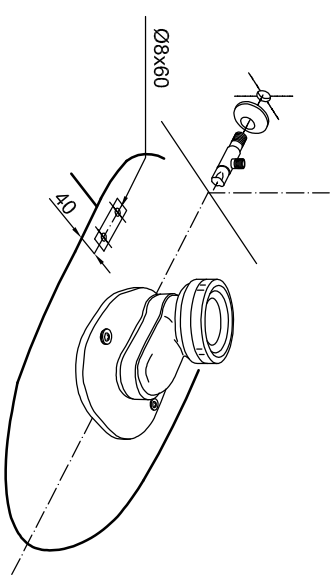


5. Lắp dây cấp nước vào van cấp.  
Connect the flexible hose with the fill valve.

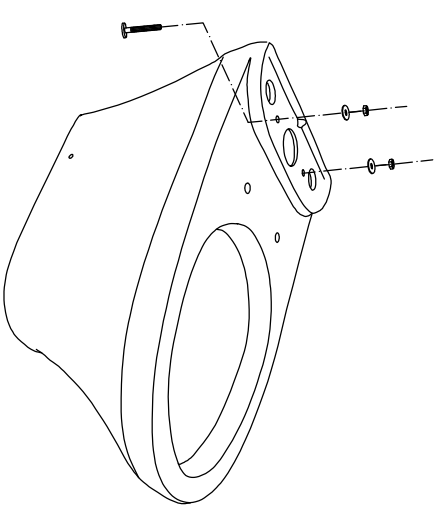


\*Chú ý: Không siết đai ốc quá chặt.  
Nếu không có thể làm xoay van cấp.  
\*Note: Do not over tighten the nut. Otherwise the fill valve may be rotated.

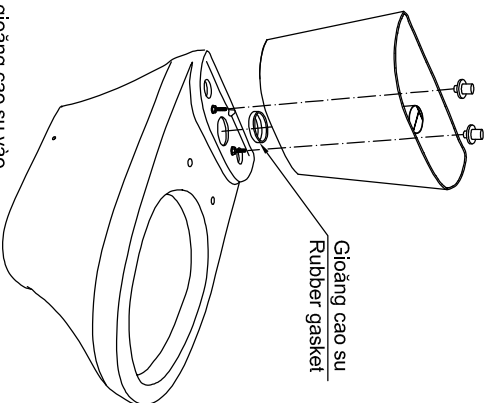
3. Khoan lỗ cố định bàn cầu và lắp van dừng./Drill the holes fixed the toilet then installation the stop valve.



6. Lắp bu lông vào thân cầu ./ Install the bolt with the toilet body.

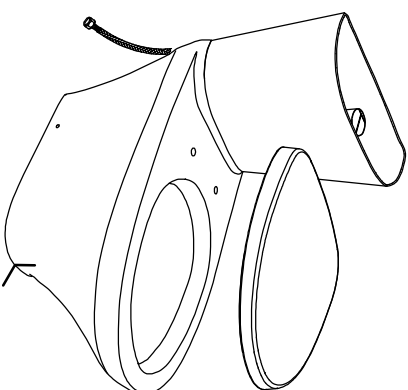


7. Lắp kết nước vào thân cầu. / Install the tank with the toilet body.

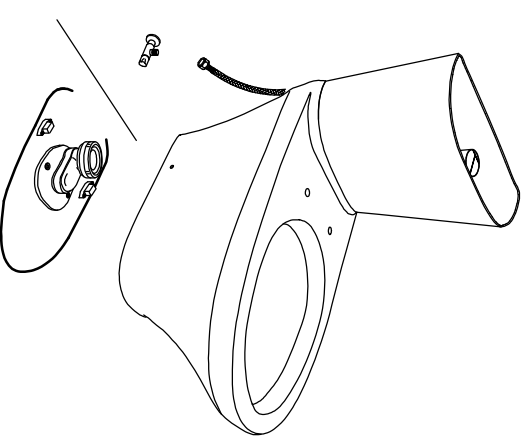


\*Chú ý: Phải đặt gioăng cao su vào đúng tâm lỗ thải. Nếu không có thể rò nước khi lắp đặt.  
\*Note: Have to place the rubber gasket right into center of outlet hole. Otherwise may be water leakage.

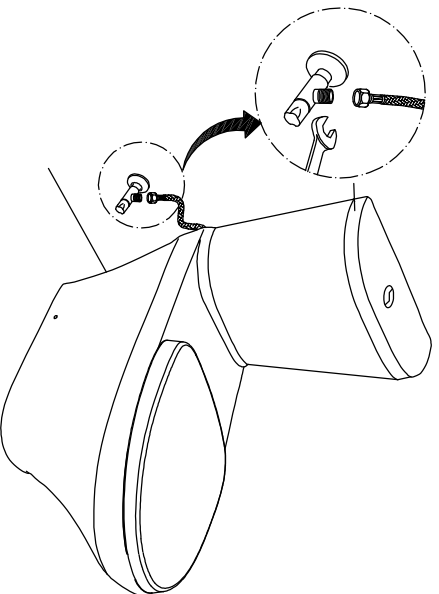
8. Lắp bệ ngồi và nắp đậy. / Install the seat & cover.  
Chỉ tiết xem hướng dẫn lắp đặt đi kèm bệ ngồi và nắp đậy.  
Refer installation manual attached to seat & cover.



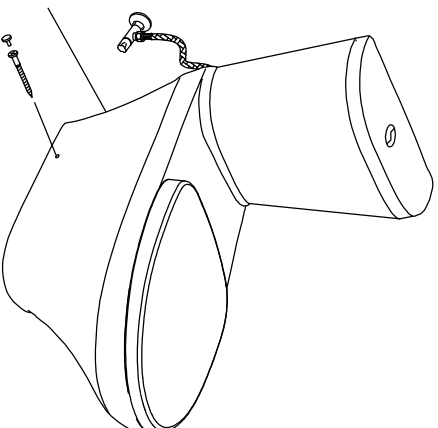
9. Lắp đặt bàn cầu xuống sàn. / Install the toilet onto the floor.



10. Lắp dây cấp với van đứng.  
Connect the flexible hose with the stop valve.



11. Lắp vít cố định thân cầu. / Install the screw to fix the toilet.



12. Làm kín chân bằng silicone. / Close leg by silicone.

