



CÔNG TY TNHH LIXIL VIỆT NAM

Thôn Yên Bình - Dương Xá - Gia Lâm - Hà Nội



HƯỚNG DẪN LẮP ĐẶT & SỬ DỤNG  
**BÀN CẦU MỘT KHỐI**

**AC-1017VRN**  
**AC-1008VRN**

CÔNG NGHỆ NHẬT BẢN



Sản phẩm sứ vệ sinh cao cấp sử dụng công nghệ  
**chống khuẩn HYPERKILAMIC & chống  
bám bẩn AQUACERAMIC**



100 năm trắng sạch

**AQUA  
CERAMIC**

[www.inax.com.vn](http://www.inax.com.vn)

Xin cảm ơn Quý khách đã lựa chọn sản phẩm AC-1017VRN/AC-1008VRN, bồn cầu một khối cao cấp của công ty TNHH LIXIL VIỆT NAM. Bồn cầu một khối AC-1017VRN/AC-1008VRN được áp dụng công nghệ tiên tiến nhất trên thế giới từ Nhật Bản:

- Bề mặt bồn cầu được phun chất chống khuẩn HYPERKILAMIC, giúp cho bồn cầu không có mùi khó chịu.

- Trong lòng bồn cầu được phun chất chống bám bẩn AQUACERAMIC, giúp cho bồn cầu không bị đọng nước cùng các chất cặn bẩn, nước cặn bẩn trên bề mặt, nhờ vậy bồn cầu qua 100 năm vẫn sáng bóng như mới.

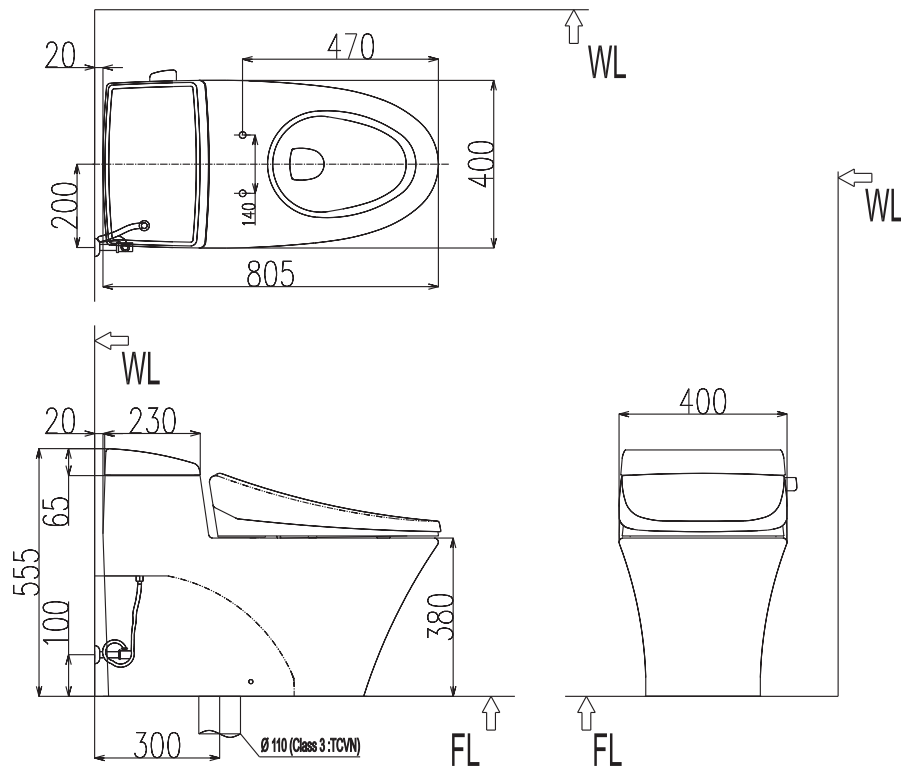
- Nắp nhựa bồn cầu đóng mở nhẹ nhàng.

- Xả tiết kiệm nước: AC-1017VRN với 6.0l cho mỗi lần xả.

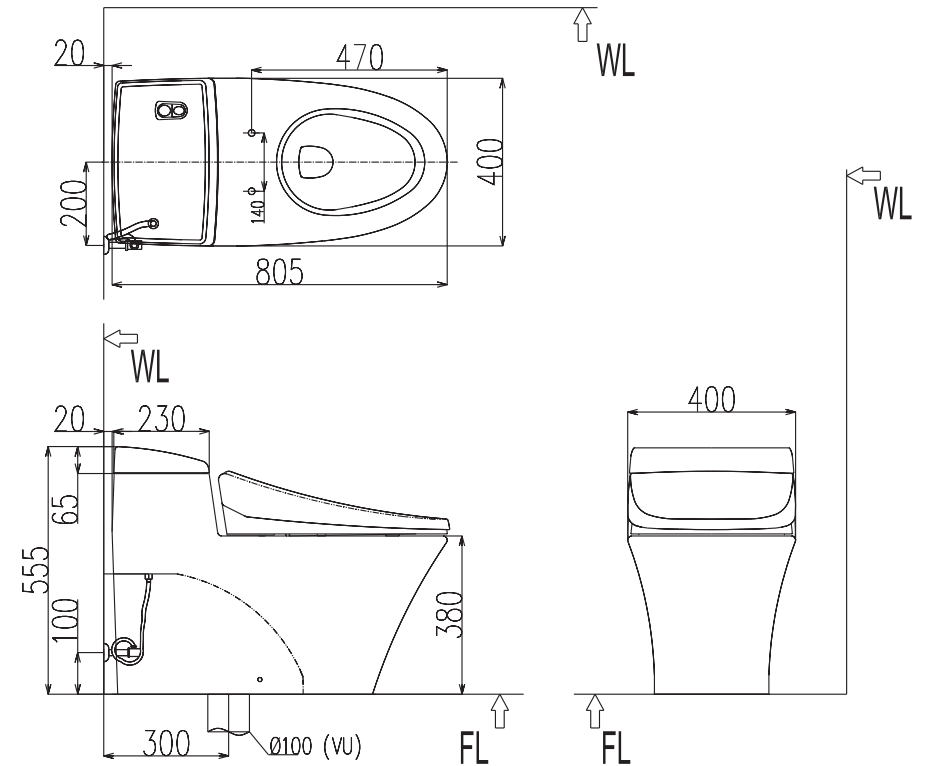
AC-1008VRN với hai mức xả: Xả đại 6.0l và xả tiểu 4.5l.

**Hãy lắp đặt đúng theo hướng dẫn này để đảm bảo an toàn và tính năng sản phẩm, nếu không, công ty sẽ không chịu trách nhiệm.**

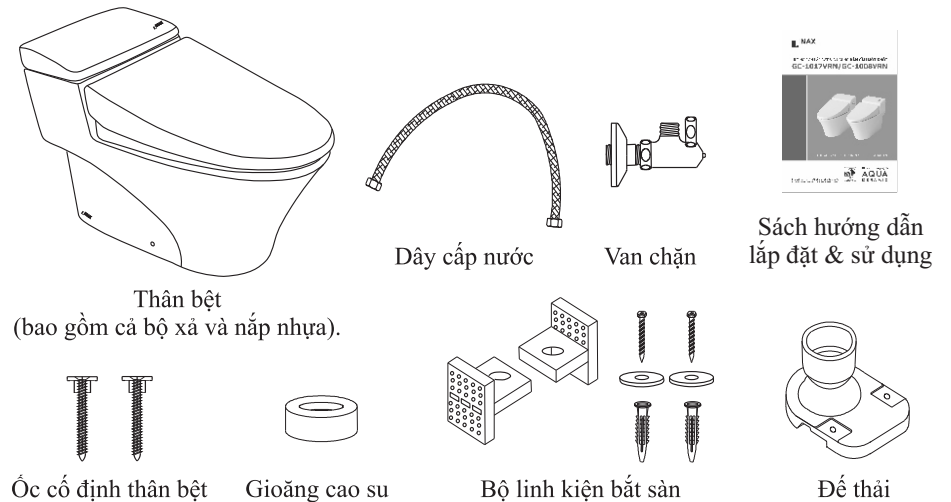
### 1. Bản vẽ kích thước: AC-1017VRN



### Bản vẽ kích thước: AC-1008VRN

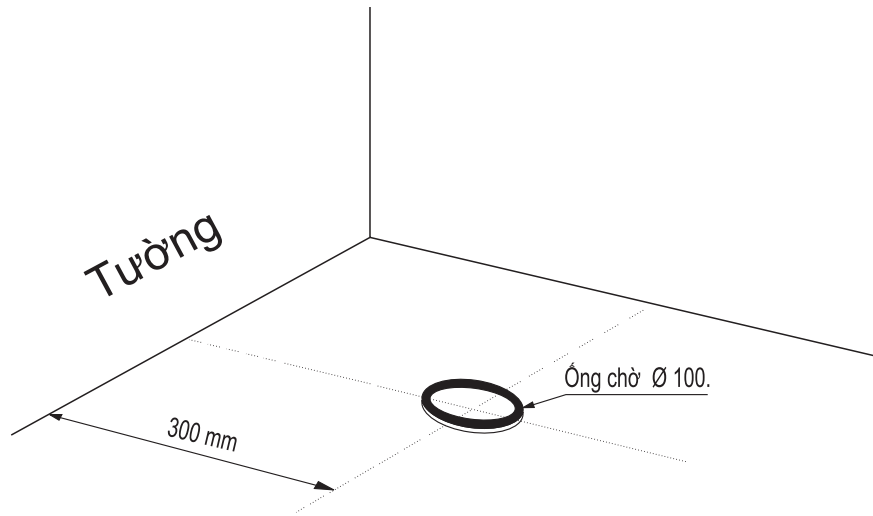


### 2. Các chi tiết kèm theo:

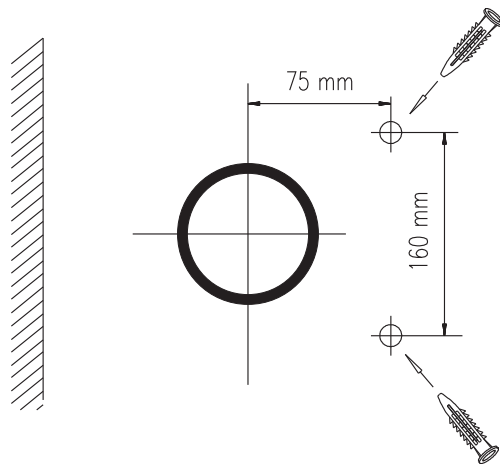


### 3. Lắp đặt đế thải:

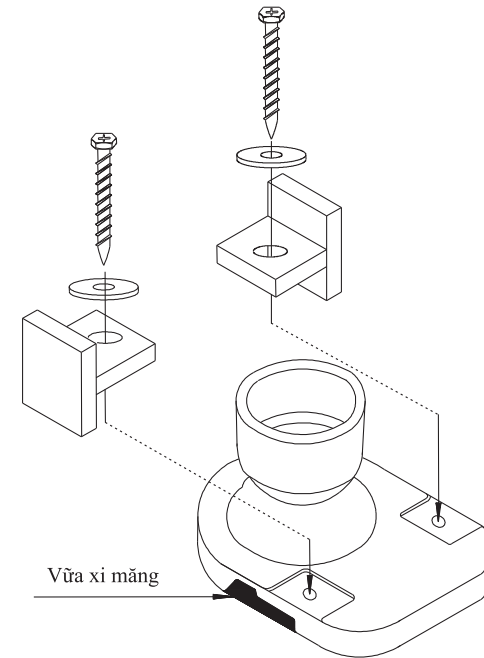
- Vị trí ống chờ trong phòng vệ sinh được đặt cách tường phòng 300 mm, chiều cao ống chờ để khoảng 12 - 13 mm, như hình vẽ:



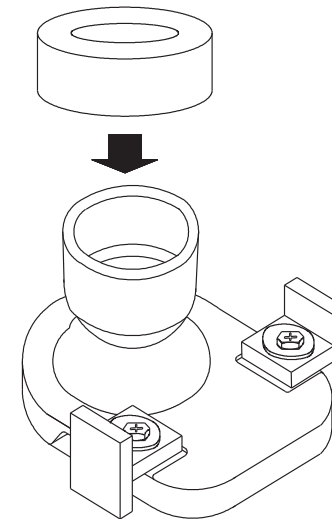
- Dùng mũi khoan  $\Phi 8$ , khoan hai lỗ trên sàn cạnh ống chờ, vị trí như hình vẽ, sau đó đặt nở nhựa (linh kiện đi kèm theo) vào hai lỗ vừa khoan:



- Đắp vữa xi-măng quanh ống chờ, đặt đế thải lên trên, rồi cố định đế thải bằng bộ linh kiện bắt sàn đi kèm, ốc vít sẽ bắt vào đúng nở nhựa đã được đặt xuống nền:

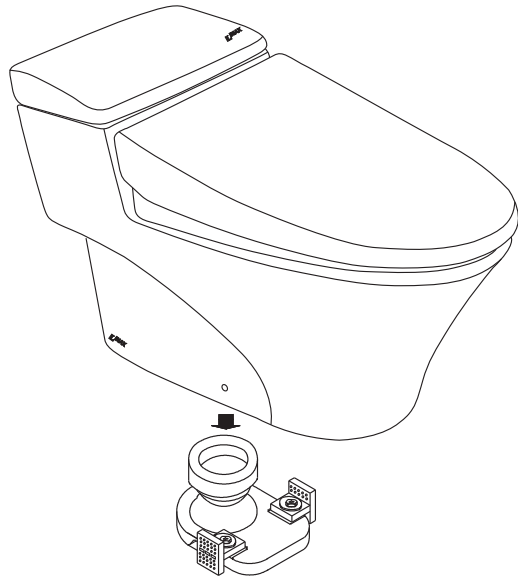


- Sau khi đế thải được cố định trên nền, đặt gioăng cao su lên trên miệng đế thải:

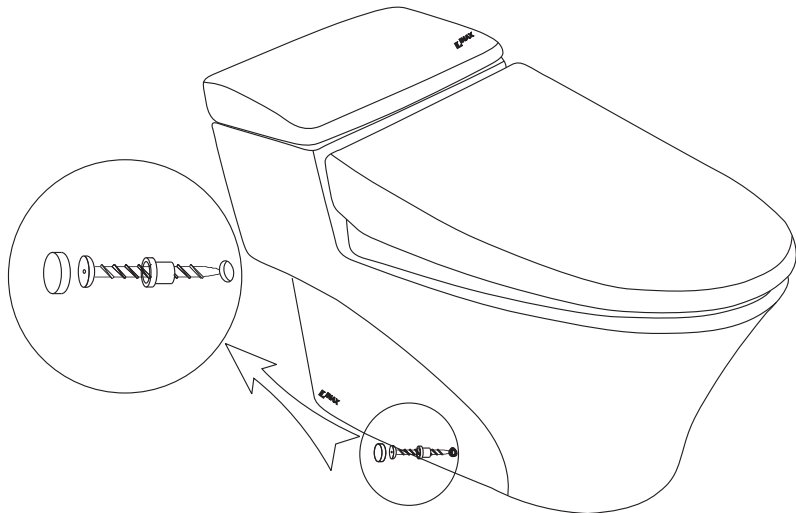


#### 4. Lắp đặt bàn cầu:

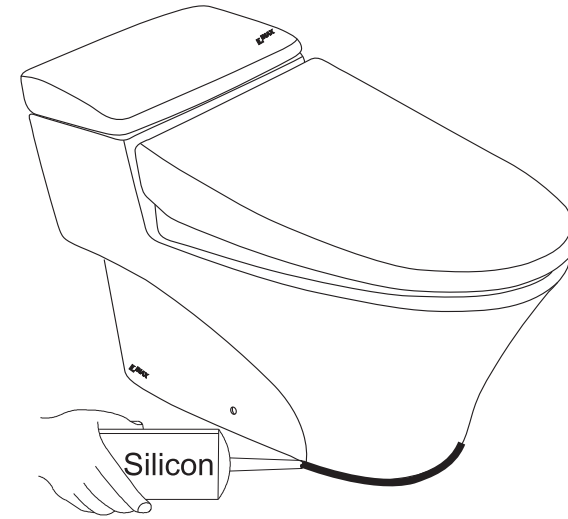
- Đặt bàn cầu lên để tháo sao cho lỗ thoát bàn cầu cắm vào trong miệng để thải:



- Tháo mũ nhựa ốc cố định thân bệ, sau đó vặn vào thân bệ qua hai lỗ ở trên thân bệ (ốc sẽ được bắt vào tấm nhựa 35-37), sau khi vặn chặt ốc, vặn mũ nhựa đầu ốc vào thân ốc:



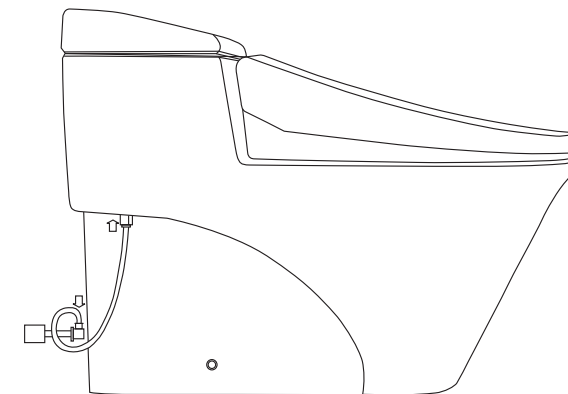
- Để việc lau rửa nền nhà được dễ dàng và giữ được vệ sinh, chỉ nên dùng si-li-côn trét vào khe hở xung quanh bàn cầu giữa bàn cầu và nền phòng vệ sinh.



#### 5. Cấp nước cho bàn cầu:

- Làm sạch đường ống để đảm bảo trong đường ống không bị đất, cát, rác... có thể gây tắc ống cấp nước của phụ kiện kết nước, nhất là đối với các đường ống vừa mới lắp đặt.

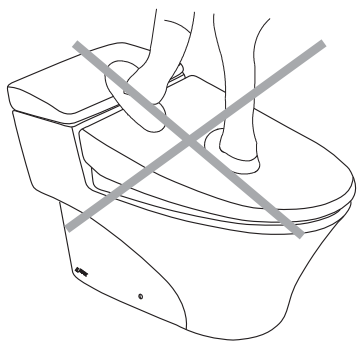
- Vặn van chặn vào đầu ống chờ trên tường, sau đó nối đầu van chặn với bàn cầu qua dây cấp nước, van chặn nước phải được mở để đảm bảo nước sẵn sàng cấp cho bàn cầu:



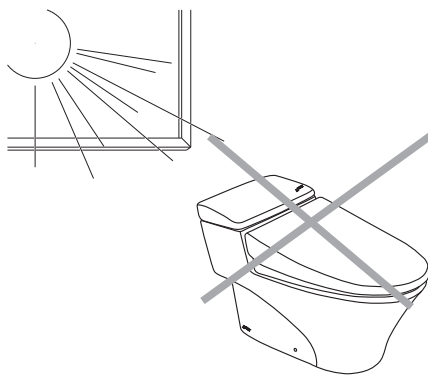
## CÁC BƯỚC GIỮ AN TOÀN

Tuân thủ theo các chỉ dẫn dưới đây để tránh hư hỏng bồn cầu:

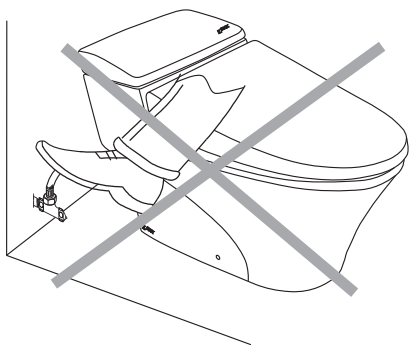
1. Không được treo lên nắp nhựa hay bồn cầu, vì việc này có thể gây hư hại cho bồn cầu.



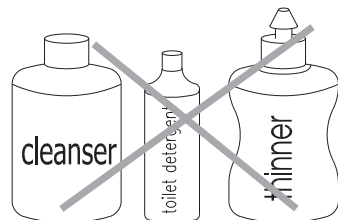
3. Không đặt bồn cầu trực tiếp dưới ánh nắng mặt trời hoặc các nguồn nhiệt, việc này có thể gây hư hỏng, làm bạc màu các chi tiết nhựa của bồn cầu.



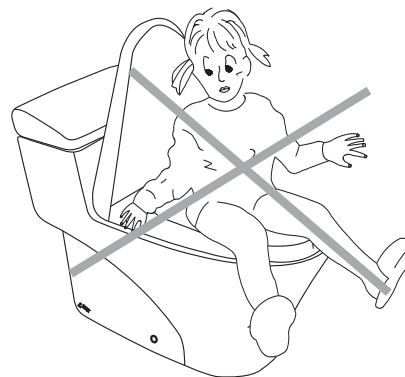
2. Không gập, xoắn, tác động mạnh vào dây cấp nước bồn cầu, vì việc này có thể gây hư hỏng dây cấp và là nguyên nhân gây rò rỉ nước.



4. Không sử dụng các sản phẩm tẩy rửa có chứa gốc Clo để vệ sinh các chi tiết bằng nhựa. Sử dụng dung dịch cọ rửa tránh làm ảnh hưởng đến các phụ kiện của sản phẩm như dây cấp, nắp nhựa bồn cầu.



5. Không nghiêng ngả khi sử dụng bồn cầu, làm như vậy có thể gây hư hỏng cho bồn cầu.



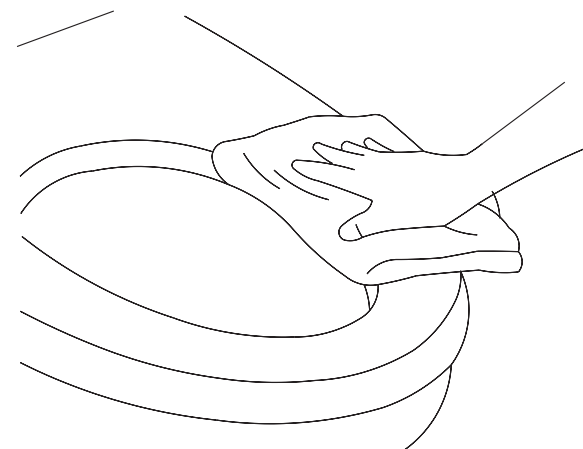
6. Sản phẩm này không được sử dụng và cất giữ trong môi trường nhiệt độ dưới 0 °C, nếu do lạnh quá mà gây nứt bồn cầu thì có thể làm cho nước bị rò rỉ và gây hỏng hóc.

7. Đề nghị không được cho các đồ dễ làm tắc như giấy, báo, bìm, băng vệ sinh vào trong bồn cầu. Khi tắc lập tức dùng máy hút để xử lý hoặc mời nhân viên chuyên môn đến để xử lý.

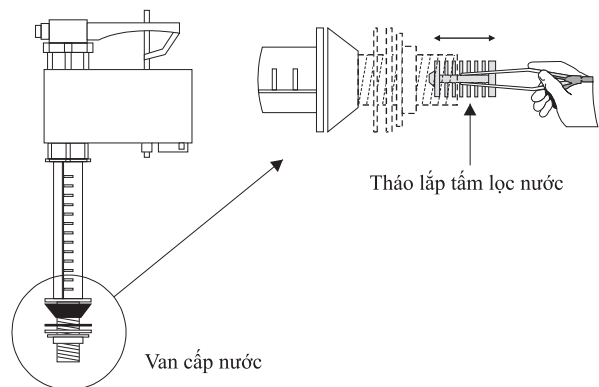
## BẢO DƯỠNG BỒN CẦU

1. Sử dụng các dung dịch tẩy rửa vệ sinh kết hợp với bàn chải mềm (không dùng bàn chải cứng hoặc các loại giấy ráp) tránh làm xước bề mặt men sứ.

2. Lau chùi phần nhựa bồn cầu bằng vải mềm, ẩm theo định kỳ.

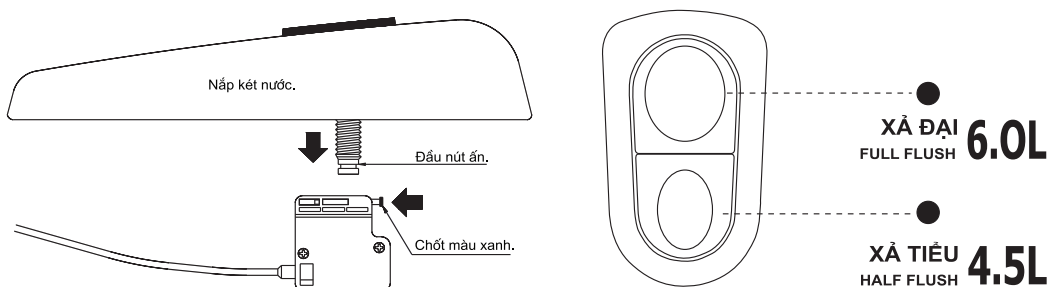


3. Sau một thời gian sử dụng, nếu có hiện tượng nước cấp yếu (nhất là đối với nguồn nước cấp nhiễm bẩn), thì làm sạch lưới lọc nước của van cấp nước:



### LẮP RÁP NÚT ÁN VỚI CỤM LINH KIỆN XẢ

Để thuận tiện cho việc vận chuyển cũng như cho quá trình lắp đặt, nút ấn chưa được nối với bộ xả, sau khi hoàn thành quá trình lắp đặt, nút nhấn được nối với bộ xả như sau: ấn chốt màu xanh trên cục điều khiển của van xả rồi cắm đầu nút ấn vào trong lỗ tròn của cục điều khiển.



### CÁC MỨC XẢ

- Bàn cầu AC-1017VRN:** xả tay gạt tiết kiệm nước, chỉ có 6.0l cho mỗi lần xả.
- Bàn cầu AC-1008VRN:** được thiết kế với hai mức xả riêng biệt:
  - Nhấn nút xả đại: Lượng nước xả 6 l/nước (dùng cho xả khi đi đại tiện).
  - Nhấn nút xả tiểu: Lượng nước xả 4.5 l/nước (dùng cho xả khi đi tiểu tiện).

### 10.Hướng dẫn sử dụng sản phẩm gia công Aquaceramic.

- Cọ rửa định kỳ sản phẩm với chất tẩy rửa trung tính, các loại chổi cọ rửa mềm không làm xước bề mặt sản phẩm.

\* Để phát huy hiệu quả lâu dài của Aquaceramic, yêu cầu quý khách hàng **không sử dụng** các chất tẩy rửa sau:

- Chất tẩy rửa có tính kiềm mạnh  $PH \geq 11$ .
- Chất rửa có bột mài
- Chổi cọ rửa có gắn vật liệu có tính mài mòn.



- Chúng tôi không chịu trách nhiệm về hiệu quả của Aquaceramic trong sản phẩm nếu quý khách thực hiện sai khác với chỉ dẫn trên.

### Quý khách lưu ý

- Để tránh ảnh hưởng đến hoạt động của bộ linh kiện xả đề nghị quý khách hàng không điều chỉnh các chi tiết bên trong.
- Để bộ linh kiện xả hoạt động có hiệu quả, áp lực nước cấp không nên thấp hơn  $0.3\text{kgf/cm}^2$  (Tương đương với chiều cao cột nước là 3.0m). Trong quá trình lắp ráp. Trước khi nối ống cấp nước vào bàn cầu đề nghị quý khách hàng phải thực hiện theo những bước sau:
  - Làm sạch đường ống nước trong nhà bằng cách xả nước ra ngoài một lúc để cát, đá vụn, rác... được thoát ra ngoài hết (Nhất là với nhà mới xây dựng có đường ống nước mới).

Sau khi biết chắc đường ống nước đã sạch thì mới nối ống cấp nước với kết nước. Vì nếu cát, đá vụn, rác... còn trong đường ống sẽ làm tắc tấm lọc nước cấp vào kết, cũng như làm van cấp bị rò nước.

Nếu trong quá trình lắp đặt, sử dụng quý khách cần sự hướng dẫn trợ giúp, xin vui lòng liên hệ với văn phòng đại diện của chúng tôi theo số hotline sau:

**HOTLINE: 1800 6633 (Miễn phí)**