

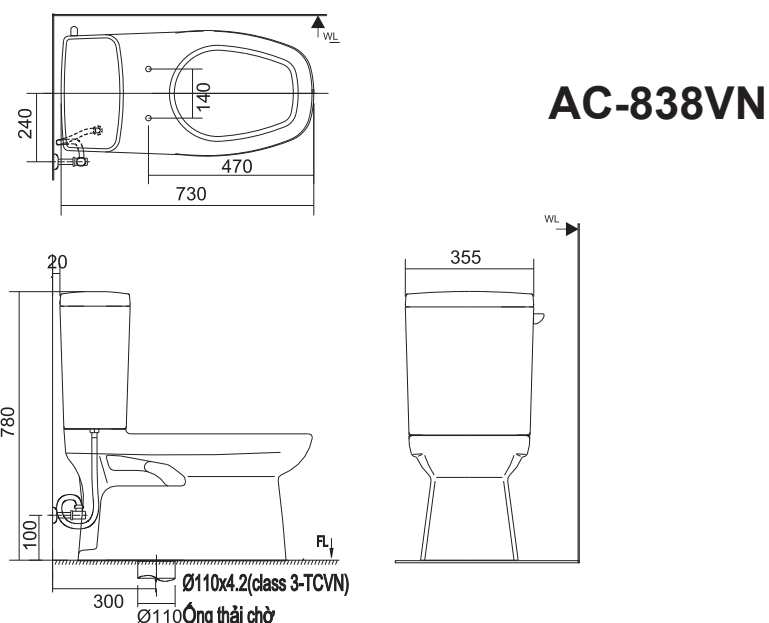
HƯỚNG DẪN LẮP ĐẶT VÀ SỬ DỤNG BÀN CẦU

MÃ SẢN PHẨM: AC-838VN

THE ADVANCED TECHNOLOGY FROM JAPAN

Hãy lắp đặt đúng theo hướng dẫn này để đảm bảo an toàn và tính năng sản phẩm, nếu không, công ty sẽ không chịu trách nhiệm

1. Bản vẽ lắp đặt sản phẩm.



2. Xác nhận phụ kiện đi cùng sản phẩm.



Thân, kết nước
(Bao gồm phụ kiện)



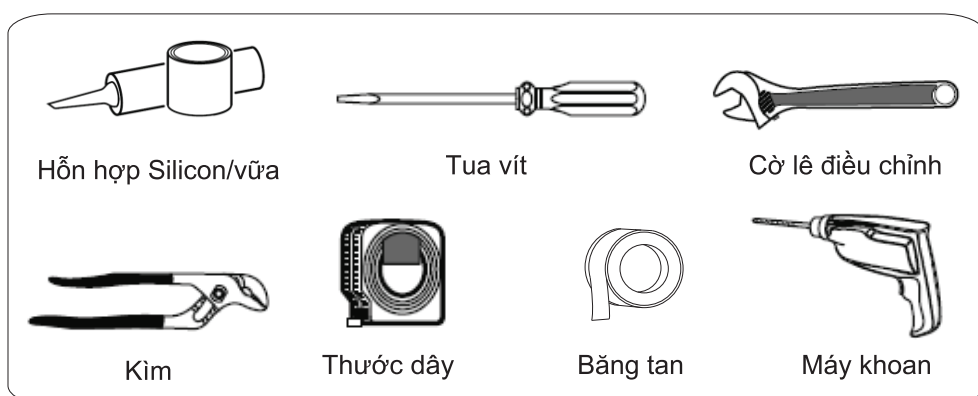
Ốc cố định bệ

Phụ kiện bắt sàn

Ống thải

Giấy hướng dẫn
lắp đặt và sử dụng

3. Công cụ và vật liệu đề nghị



Hỗn hợp Silicon/vữa

Tua vít

Cờ lê điều chỉnh

Kim

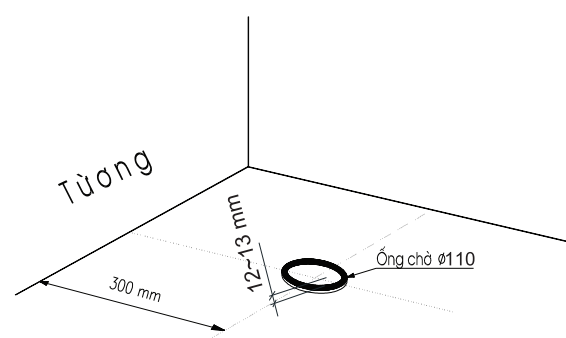
Thước dây

Băng tan

Máy khoan

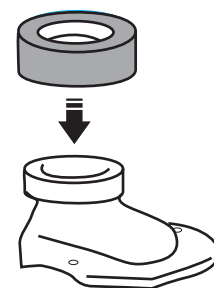
4. Lắp đặt ống chờ và trát vữa hoặc xi măng trắng xung quanh.

4.1. Chiều cao ống chờ từ 12-13mm so với sàn, đường kính trong ống chờ khoảng 100 mm và khoảng cách từ tâm lỗ đến tường là 300mm (như hình vẽ).



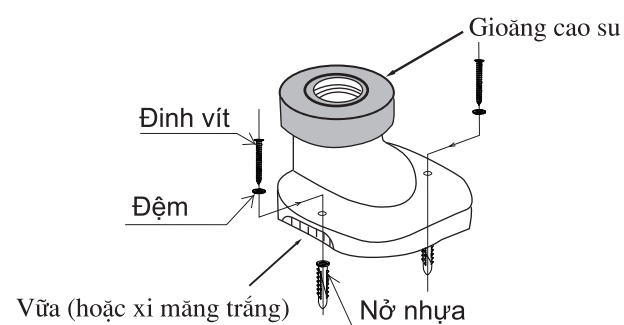
4.1. Lắp Gioăng cao su vào trap (để thải):

Để cho lắp đặt thuận tiện, trước khi lắp đặt, hãy bôi nước vào vành trong Gioăng cao su. Dùng tay mở rộng miệng Gioăng, sau đó lắp bao ngoài miệng để thải (chú ý phải ấn Gioăng cao su xuống tận cùng để tránh rò nước và khí).



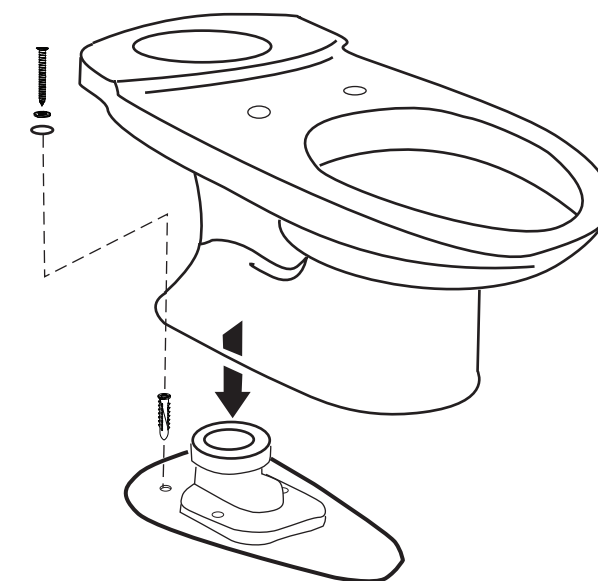
4.2. Đặt đế thải vào lỗ chờ:

- Điều chỉnh cho thẳng góc với tường.
- Lấy dấu khoan lỗ đặt nở nhựa, bắt vít cố định trap xuống sàn.
- Dùng vữa trát tường cố định 2 cạnh để thải xuống nền nhà.

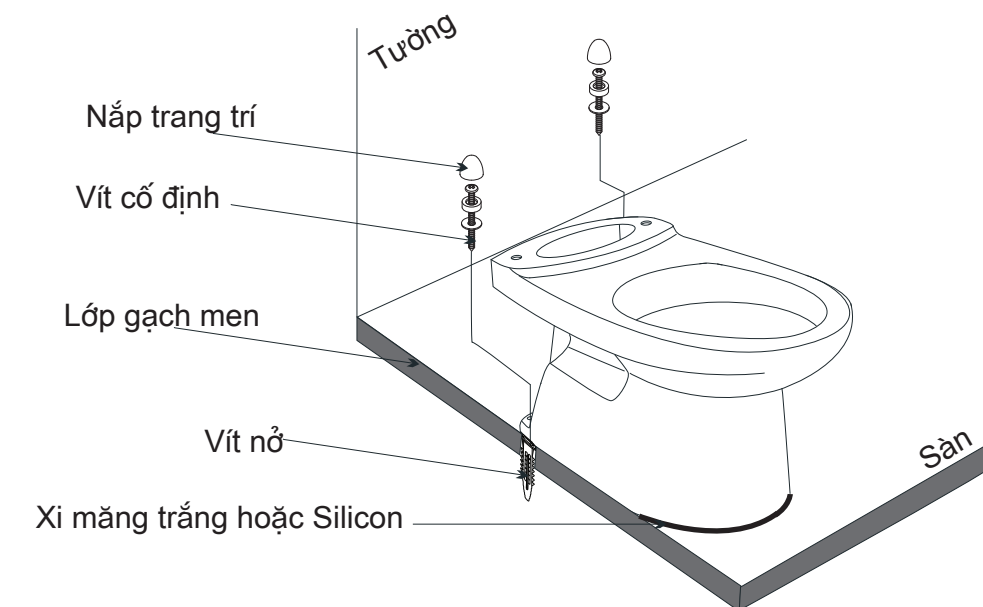


5. Lắp đặt bàn cầu.

5.1. Đặt bàn cầu lên để thải sao cho lỗ thoát bàn cầu cắm vào trong miệng để thải. Điều chỉnh cho đúng vị trí, dùng ốc vít cố định bàn cầu xuống nền nhà.



5.2. Sau khi lắp bồn cầu vào Trap thải, lấy dấu hai lỗ cố định bệ trên nền nhà. Nhấc bồn cầu ra khoan hai lỗ Ø8 để đặt vít nở. Sau đó đặt bồn cầu lại vị trí cũ và cố định bồn cầu với sàn bằng vít cố định.



HƯỚNG DẪN LẮP ĐẶT VÀ SỬ DỤNG BÀN CẦU

MÃ SẢN PHẨM: AC-838VN

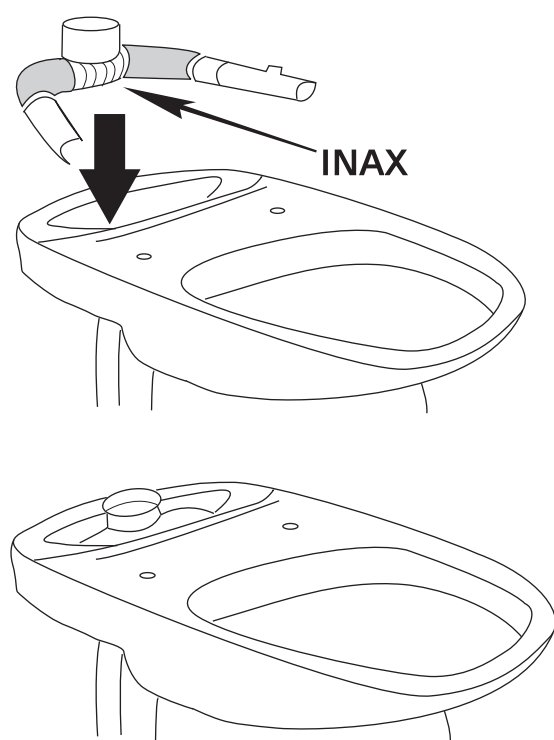
THE ADVANCED TECHNOLOGY FROM JAPAN

Hãy lắp đặt đúng theo hướng dẫn này để đảm bảo an toàn và tính năng sản phẩm, nếu không, công ty sẽ không chịu trách nhiệm

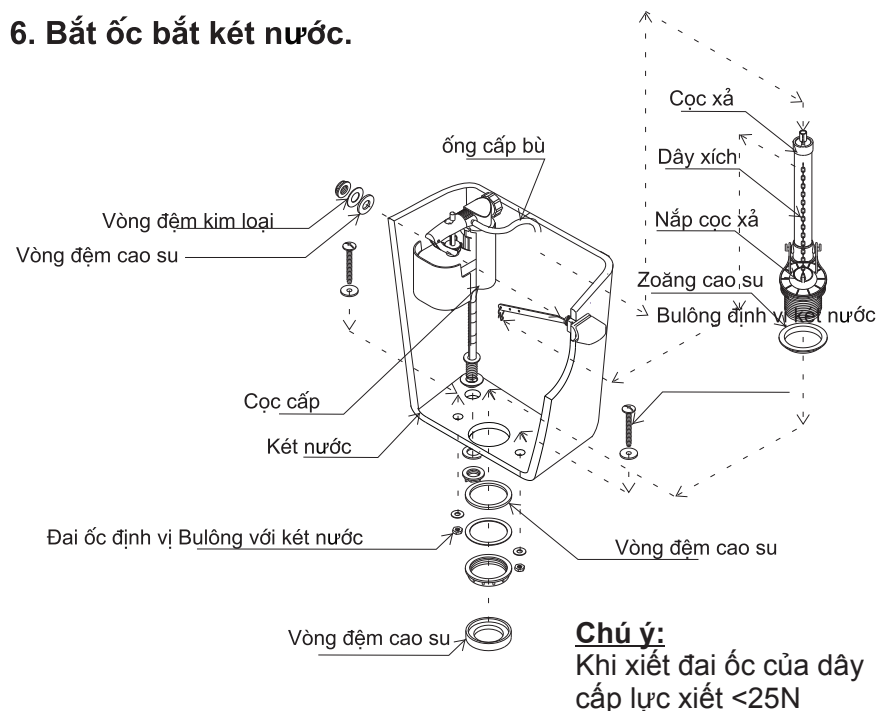
5.3. Để việc lau rửa nền nhà được dễ dàng và giữ được vệ sinh, chỉ nên dùng si-li-côn hoặc xi-măng trắng trét vào khe hở xung quanh bàn cầu giữa bàn cầu và nền phòng vệ sinh (xem hình trên).



5.4. Đặt ống phân phối nước vào trong thân bàn cầu, chú ý trên mặt ống có chữ **INAX** hướng vào lòng thân bệ.



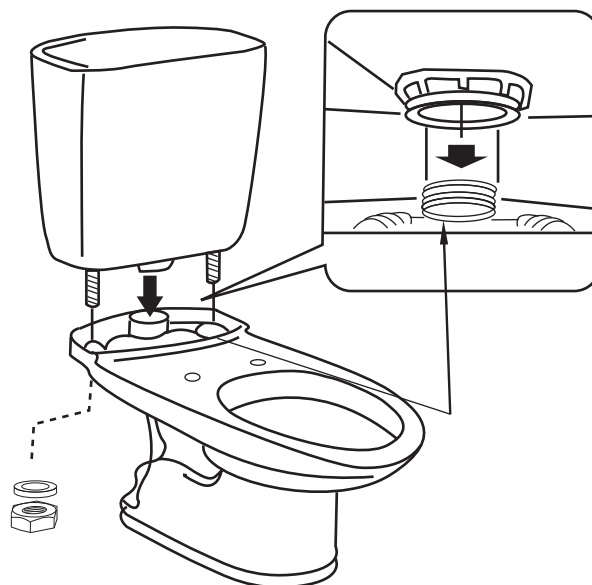
6. Bắt ốc bắt kết nước.



Chú ý:
Khi xiết đai ốc của dây cấp lực xiết <25N

7. Lắp kết nước vào bàn cầu.

Trước hết bắt chân ốc vào thân kết nước, sau đó gắn kết nước vào thân bệ sao cho đầu ống phân phối nước cắm vào lòng miệng van xả trong thân kết nước. Các ốc bắt vừa chặt.

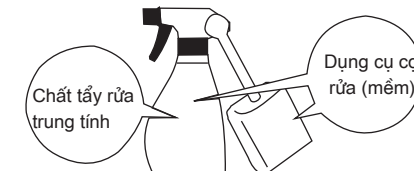


Đồ sứ là đồ dễ vỡ. Khi lắp đặt và di chuyển phải cẩn thận, tránh va đập hay gây thương tích cho người lắp đặt hoặc vận chuyển.
- Trước khi lắp đặt phải xem xét và xác định không có hư hại.
- Sau khi lắp đặt cũng cần kiểm tra và xác định không có hư hại trong khi lắp đặt.

* Nếu sản phẩm hư hại có thể gây ra:
- Thương tích cho người sử dụng.
- Nước rò rỉ làm bẩn sàn nhà.
- Hỏng hoặc ảnh hưởng đến tính năng của sản phẩm.

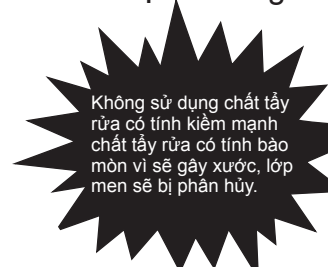
8. Hướng dẫn sử dụng sản phẩm gia công Aquaceramic.

- Cọ rửa định kỳ sản phẩm với chất tẩy rửa trung tính, các loại chổi cọ rửa mềm không làm xước bề mặt sản phẩm.



* Để phát huy hiệu quả lâu dài của Aquaceramic, yêu cầu quý khách hàng **không sử dụng** các chất tẩy rửa sau:

- Chất tẩy rửa có tính kiềm mạnh PH>11.
- Chất rửa có bột mài, chổi cọ rửa
- Chổi cọ rửa có gắn vật liệu có tính mài mòn.



- Chúng tôi không chịu trách nhiệm về hiệu quả của Aquaceramic trong sản phẩm nếu quý khách thực hiện sai khác với chỉ dẫn trên.

Quý khách hàng lưu ý

- Để tránh ảnh hưởng đến hoạt động của bộ linh kiện xả đề nghị quý khách hàng không điều chỉnh các chi tiết bên trong.
- Để bộ linh kiện xả hoạt động có hiệu quả, áp lực nước cấp không nên thấp hơn 0.3kgf/cm² (Tương đương với chiều cao cột nước là 3.0m).
- Làm sạch đường ống nước trong nhà bằng cách xả nước ra ngoài một lúc để cát, đá vụn, rác... được thoát ra ngoài hết (nhất là với nhà mới xây dựng có đường ống nước mới).
- Sau khi đường ống nước đã sạch thì mới nối ống cấp nước với kết nước. Vì nếu cát, đá vụn, rác... còn trong đường ống sẽ làm tắc tấm lọc nước cấp vào kết, cũng như làm van cấp bị rò nước.

Nếu trong quá trình lắp đặt, sử dụng quý khách cần sự hướng dẫn và trợ giúp, xin vui lòng liên hệ với chúng tôi theo số hotline sau:

HOTLINE: 1800 6633 (Miễn phí)