

HƯỚNG DẪN LẮP ĐẶT VÀ SỬ DỤNG BÀN CẦU

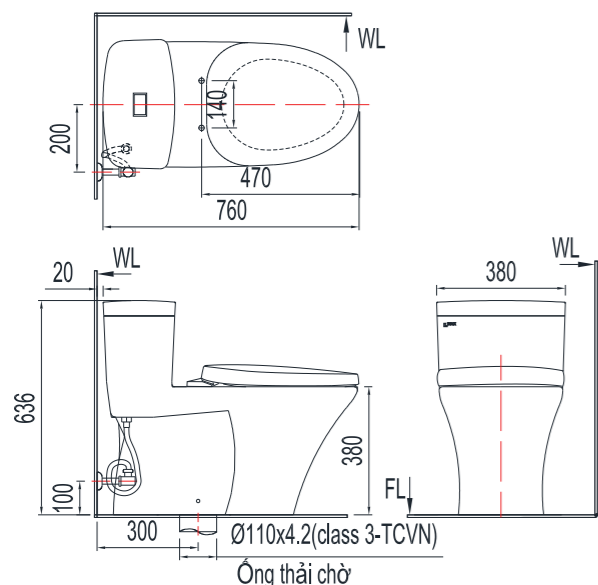
MÃ SẢN PHẨM : AC-900VRN

THE ADVANCED TECHNOLOGY FROM JAPAN

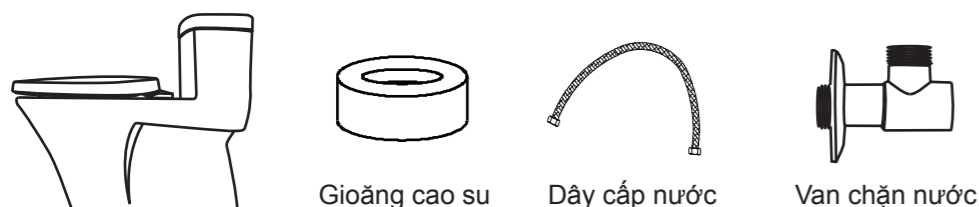
Hãy lắp đặt đúng theo hướng dẫn này để đảm bảo an toàn và tính năng sản phẩm, nếu không, công ty sẽ không chịu trách nhiệm

1. Bản vẽ lắp đặt sản phẩm.

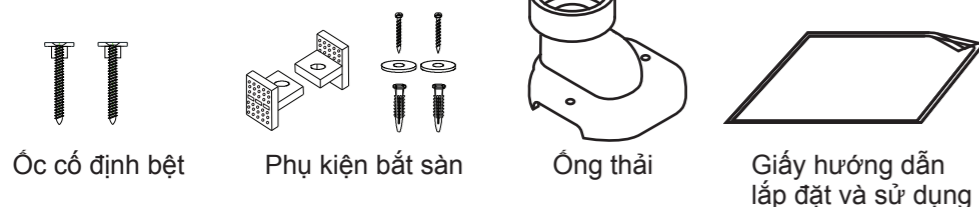
AC-900VRN



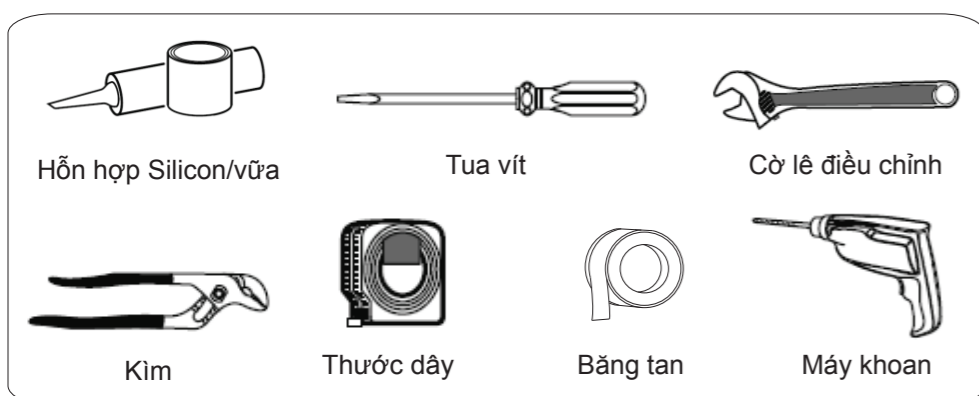
2. Xác nhận phụ kiện đi cùng sản phẩm.



Thân, kết nước và nắp ngồi
(Bao gồm phụ kiện)

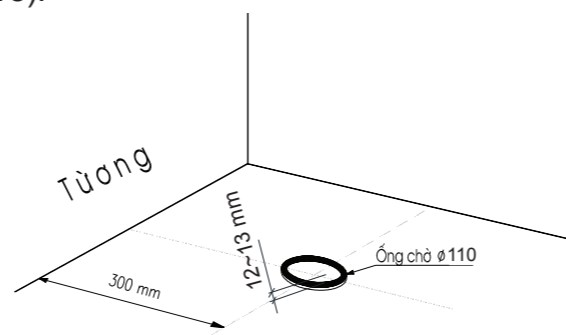


3. Công cụ và vật liệu đề nghị



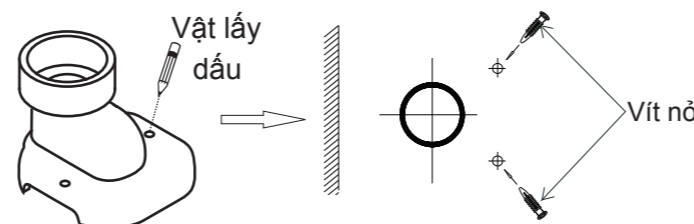
4. Lắp đặt ống chờ và trát vữa hoặc xi măng trắng xung quanh.

4.1: Chiều cao ống chờ từ 12-13mm, đường kính trong ống chờ khoảng 100 mm và khoảng cách từ tâm lỗ đến tường là 300mm (như hình vẽ).

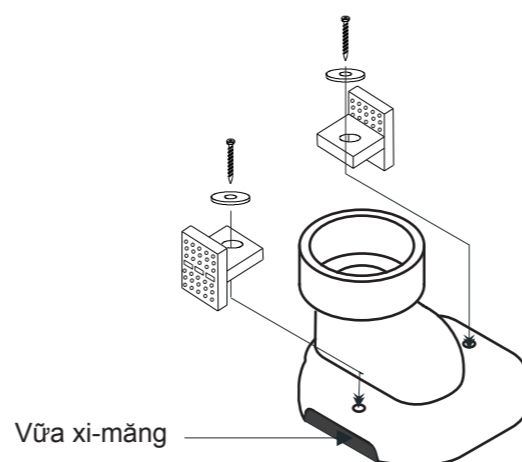


4.2:

-Uỡm thử tráp vào ống thải,điều chỉnh sao cho vuông góc với tường.Sau đó dùng vật lấy dấu đánh dấu hai điểm để bắt vít nở.
-Bỏ tráp ra ngoài,sau đó dùng mũi khoan 8, khoan hai lỗ trên sàn cạnh ống chờ, vị trí như hình vẽ, sau đó đặt nở nhựa (linh kiện đi kèm theo) vào hai lỗ vừa khoan.

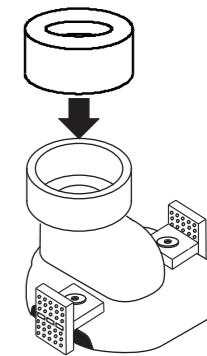


4.3: Đắp vữa xi-măng quanh ống chờ, đặt đế thải lên trên. Sau đó lại trát vữa-xi-măng hai bên cạnh của đế thải.Cuối cùng cố định đế thải bằng bộ linh kiện bắt sàn đi kèm, ốc vít sẽ bắt vào đúng nở nhựa đã được đặt xuống nền.



5.Lắp gioăng cao su vào đế thải.

Sau khi đế thải được cố định trên nền, đặt gioăng cao su lên trên miệng đế thải. Để lắp đặt thuận tiện, trước khi lắp đặt hãy bôi nước vào vành trong gioăng cao su. Dùng tay mở rộng miệng gioăng,sau đó lắp bao ngoài miệng đế thải(chú ý ấn gioăng xuống tận cùng để tránh rò nước và khí).

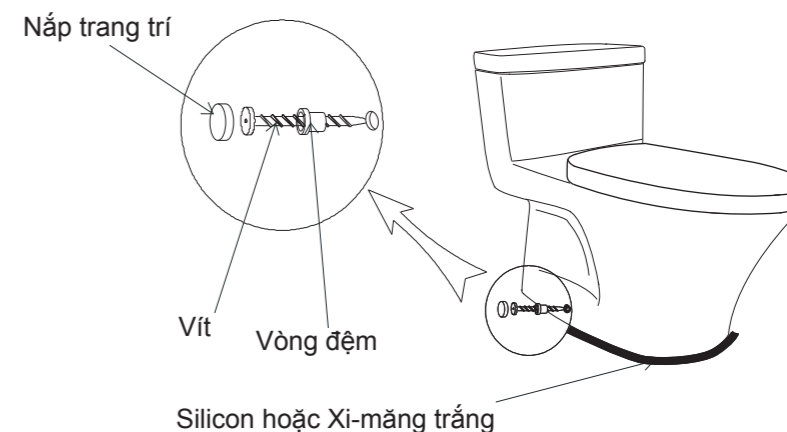


6.Lắp đặt bồn cầu.

6.1: Đặt bàn cầu lên đế thải sao cho lỗ thoát bồn cầu cắm vào trong miệng đế thải. Điều chỉnh bồn cầu sao cho bồn cầu vuông góc với tường.



6.2: Tháo mũ nhựa của ốc cố định thân bệ, sau đó vặn ốc vào thân bệ qua hai lỗ ở trên thân bệ (ốc sẽ được bắt vào tấm nhựa), sau khi vặn chặt ốc, lắp mũ nhựa đầu ốc vào thân ốc.



6.3: Để việc lau rửa nền nhà được dễ dàng và giữ được vệ sinh, chỉ nên dùng si-li-côn hoặc xi-măng trắng trét vào khe hở xung quanh bồn cầu giữa bồn cầu và nền phòng vệ sinh (xem hình trên).

HƯỚNG DẪN LẮP ĐẶT VÀ SỬ DỤNG BÀN CẦU

MÃ SẢN PHẨM: AC-900VRN

THE ADVANCED TECHNOLOGY FROM JAPAN

Hãy lắp đặt đúng theo hướng dẫn này để đảm bảo an toàn và tính năng sản phẩm, nếu không, công ty sẽ không chịu trách nhiệm

7. Cấp nước cho bồn cầu.

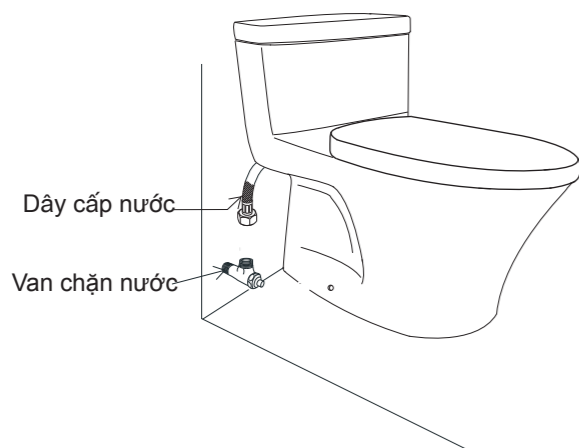
Làm sạch đường ống để đảm bảo trong đường ống không bị đất, cát, rác... có thể gây tắc ống cấp nước của phụ kiện kết nước, nhất là đối với các đường ống vừa mới lắp đặt.

Vặn van chặn vào đầu ống chờ trên tường, sau đó lắp dây cấp nước với đầu van chặn còn lại, đầu kia của dây cấp nước nối với cọc cấp của kết nước.

Chú ý: Phải lắp màng lọc nước vào dây cấp

Khi xiết đai ốc của dây cấp, lực xiết <25N

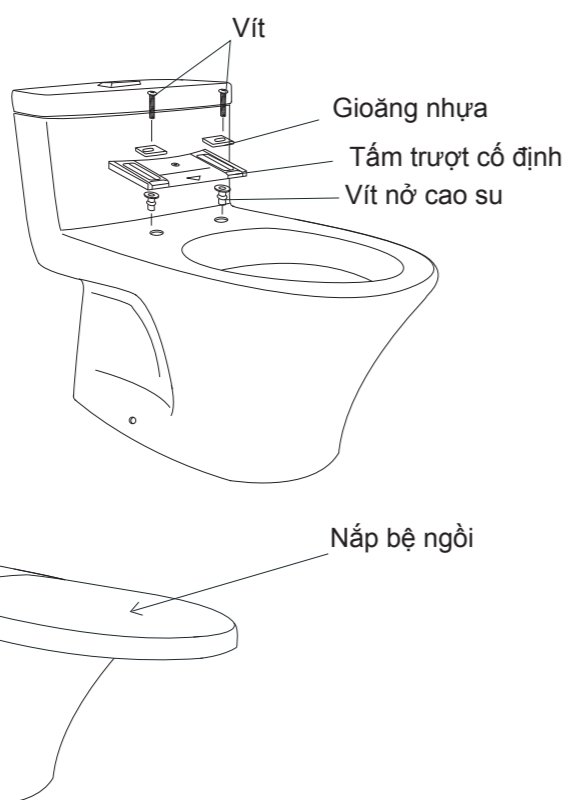
Cuối cùng điều chỉnh lượng nước ra phù hợp ở van chặn.



8. Lắp đặt Seat & Cover (Áp dụng khi thay thế hay vệ sinh)

8.1: Lần lượt lắp vít nở, tấm trượt cố định và gioăng nhựa. Sau đó cố định bằng vít. (Phụ kiện đi cùng sản phẩm).

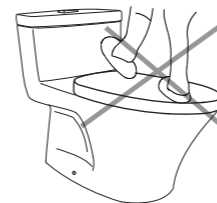
8.2: Lắp nắp bệ ngồi vào tấm trượt (theo chiều như hình vẽ) và cố định bằng "Cá"



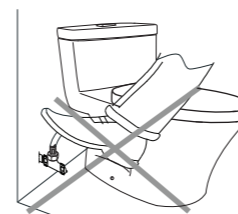
10. Chú ý an toàn khi sử dụng bồn cầu.

Tuân thủ theo các chỉ dẫn dưới đây để tránh hư hỏng cho bồn cầu.

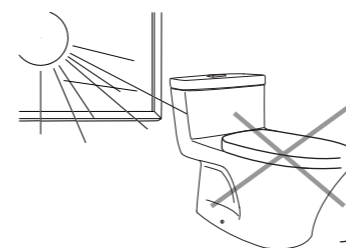
10.1. Không được trèo lên nắp đậy hoặc trèo lên bồn cầu. Làm như vậy có thể gây hư hỏng cho bồn cầu.



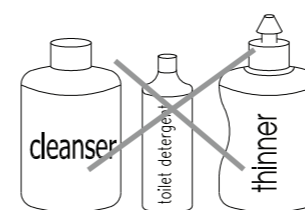
10.2. Không tác động mạnh vào dây cấp nước cho bồn cầu, nó có thể bị hỏng và là nguyên nhân gây ra hiện tượng rò rỉ nước.



10.3. Không đặt bồn cầu trực tiếp dưới ánh nắng mặt trời, hoặc để máy sưởi, nguồn nhiệt gần bồn cầu, các bộ phận bằng nhựa sẽ trở lên bạc màu.



10.4. Bảo quản những bộ phận bằng nhựa, không sử dụng bất kỳ chất tẩy rửa nào không an toàn (chất tẩy rửa toilet, chất tẩy rửa sàn nhà, chất tẩy trắng, benzene, sơn loăng, bột tẩy sạch, clezola...)



10.5. Không nghiêng ngả khi sử dụng bồn cầu, làm như vậy có thể gây hư hỏng cho bồn cầu.



Đồ sứ là đồ dễ vỡ. Khi lắp đặt và di chuyển phải cẩn thận, tránh va đập hay gây thương tích cho người lắp đặt hoặc vận chuyển.

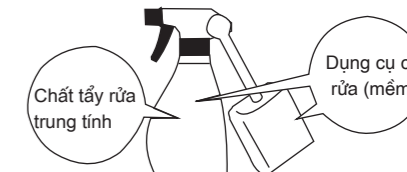
- Trước khi lắp đặt phải xem xét và xác định không có hư hại.
- Sau khi lắp đặt cũng cần kiểm tra và xác định không có hư hại trong khi lắp đặt.

* Nếu sản phẩm hư hại có thể gây ra:

- Thương tích cho người sử dụng.
- Nước rò rỉ làm bẩn sàn nhà.
- Hỏng hoặc ảnh hưởng đến tính năng của sản phẩm.

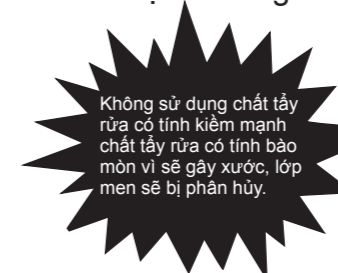
11. Hướng dẫn sử dụng sản phẩm gia công Aquaceramic.

- Cọ rửa định kỳ sản phẩm với chất tẩy rửa trung tính, các loại chổi cọ rửa mềm không làm xước bề mặt sản phẩm.



* Để phát huy hiệu quả lâu dài của Aquaceramic, yêu cầu quý khách hàng **không sử dụng** các chất tẩy rửa sau:

- Chất tẩy rửa có tính kiềm mạnh PH>11.
- Chất rửa có bột mài.
- Chổi cọ rửa có gắn vật liệu có tính mài mòn.



- Chúng tôi không chịu trách nhiệm về hiệu quả của Aquaceramic trong sản phẩm nếu quý khách thực hiện sai khác với chỉ dẫn trên.

Quý khách hàng lưu ý

- Để tránh ảnh hưởng đến hoạt động của bộ linh kiện xả đề nghị quý khách hàng không điều chỉnh các chi tiết bên trong.
- Để bộ linh kiện xả hoạt động có hiệu quả, áp lực nước cấp không nên thấp hơn 0.3kgf/cm² (Tương đương với chiều cao cột nước là 3.0m).
- Làm sạch đường ống nước trong nhà bằng cách xả nước ra ngoài một lúc để cát, đá vụn, rác... được thoát ra ngoài hết (nhất là với nhà mới xây dựng có đường ống nước mới).
- Sau khi đường ống nước đã sạch thì mới nối ống cấp nước với kết nước. Vì nếu cát, đá vụn, rác... còn trong đường ống sẽ làm tắc tấm lọc nước cấp vào kết, cũng như làm van cấp bị rò nước.

Nếu trong quá trình lắp đặt, sử dụng quý khách hàng cần sự hướng dẫn và trợ giúp, xin vui lòng liên hệ với chúng tôi theo số hotline sau:

HOTLINE: 1800 6633 (Miễn phí)