

HƯỚNG DẪN LẮP ĐẶT VÀ SỬ DỤNG BÀN CẦU

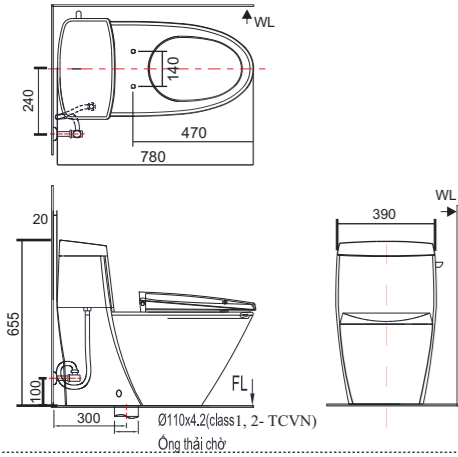
MÃ SẢN PHẨM: AC-918VRN

Hãy lắp đặt đúng trên cơ sở hiểu rõ nội dung của bản hướng dẫn này để phát huy 100% chức năng của sản phẩm

THE ADVANCED TECHNOLOGY FROM JAPAN

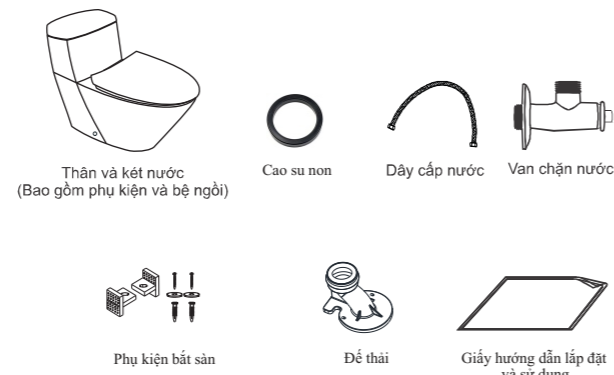
BƯỚC 1 >>

■ Bản vẽ lắp đặt sản phẩm



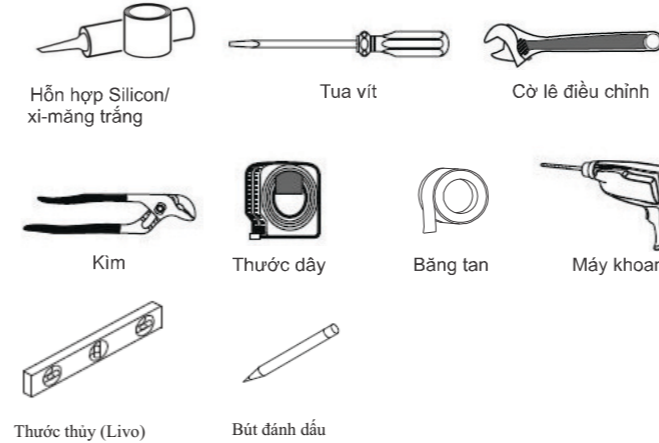
BƯỚC 2 >>

■ Phụ kiện đi cùng sản phẩm:



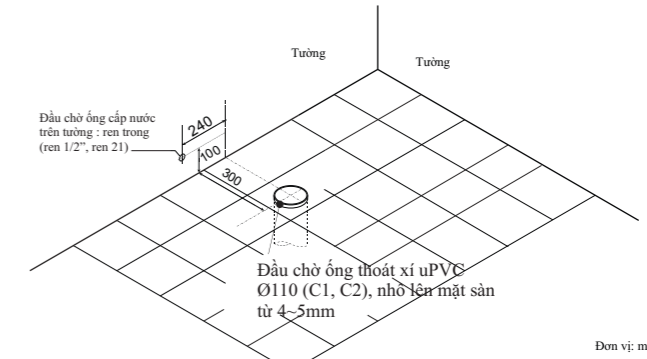
BƯỚC 3 >>

■ Dụng cụ cần thiết



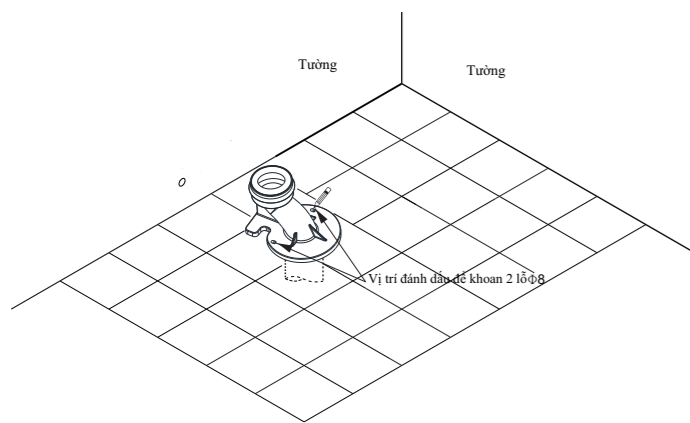
BƯỚC 4 >>

■ Chuẩn bị ống chờ cấp nước và ống thải chờ theo hình vẽ sau:



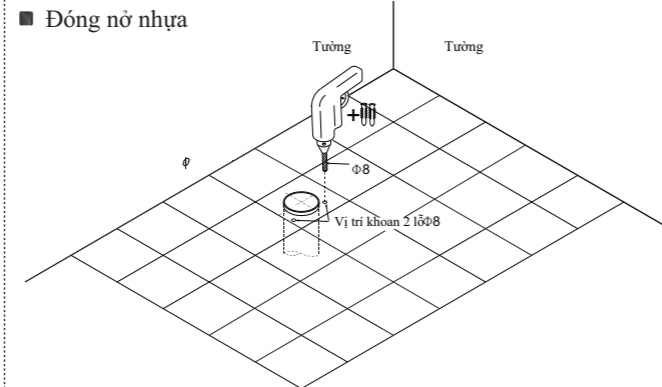
BƯỚC 5 >>

■ Đặt đế thải lên ống thải chờ, vẽ biên dạng đế thải và đánh dấu vị trí khoan 2 lỗ trên đế thải



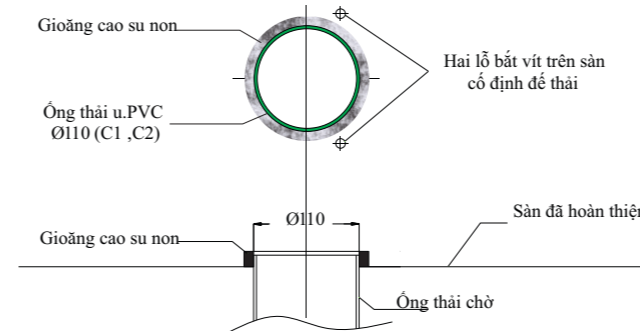
BƯỚC 6 >>

■ Nhấc đế thải ra ngoài, dùng mũi khoan $\Phi 8$ khoan 2 lỗ xuống sàn vị trí đánh dấu ở bước 5..



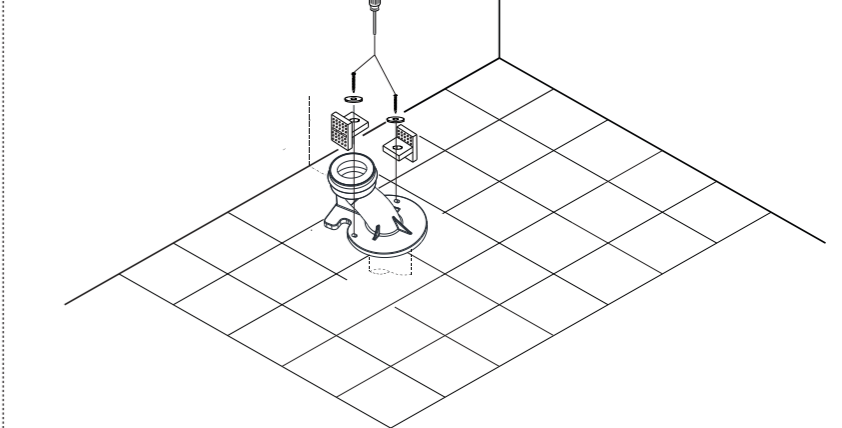
BƯỚC 7 >>

■ Đặt cao su non vào vị trí ống thải chờ, như hình vẽ:



BƯỚC 8 >>

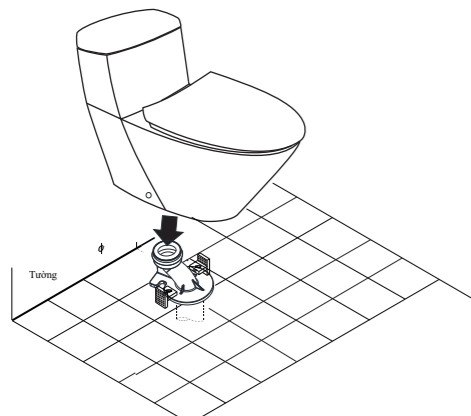
■ Đặt đế thải lên ống thải chờ (bên ngoài ống thải chờ đã có gioăng cao su non) sao cho đế thải vuông góc với tường và tâm lỗ thoát đế thải trùng tâm ống thải chờ. Gõ nhẹ phần đế thải tiếp xúc với gioăng cao su non, nhằm tránh hiện tượng bị vênh miệng đế thải



BƯỚC 9 >>

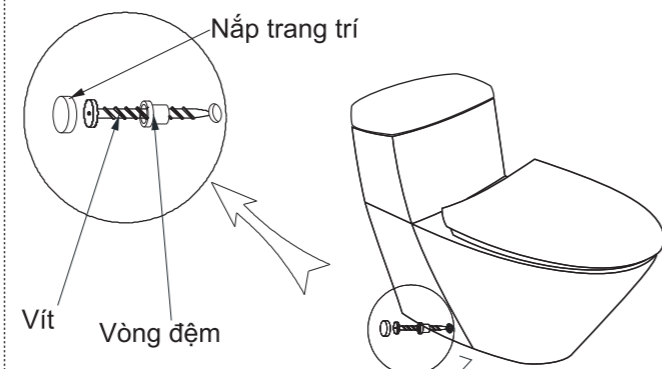
■ Đặt bàn cầu lên đế thải sao cho lỗ thoát bàn cầu cắm vào miệng đế thải

■ Điều chỉnh sao cho bàn cầu vuông góc với tường



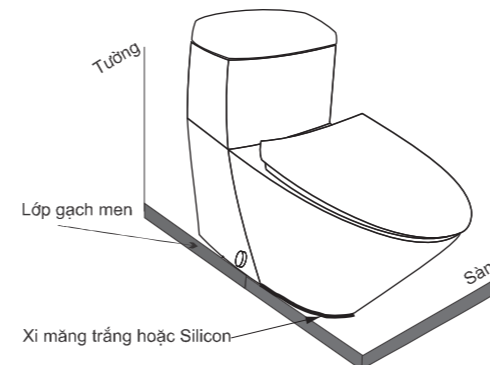
BƯỚC 10 >>

■ Tháo nắp trang trí của vít cố định bàn cầu, sau đó vặn vít vào thân bàn cầu qua hai lỗ trên bàn cầu. Sau khi vặn chặt vít lắp lại nắp trang trí vào đầu vít.



BƯỚC 11 >>

■ Để việc lau rửa nền nhà được dễ dàng và giữ vệ sinh, chỉ sử dụng xi măng trắng hoặc silicon trét vào khe hở xung quanh bàn cầu và nền nhà vệ sinh



BƯỚC 12 >>

■ Lắp van chặn nước vào đường ống cấp nước trên tường

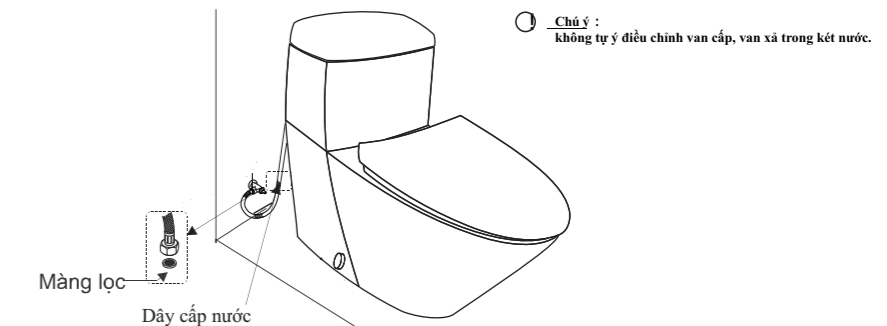
■ Nối van chặn nước với van cấp nước của bàn cầu thông qua dây cáp.

Chú ý : Trước khi kết nối với van chặn nước và dây cáp của bàn cầu cần phải làm sạch đường ống cấp nước

Khuyến cáo: nên vặn, xiết đai ốc dây cấp nước bằng tay, tránh nứt, vỡ đai ốc.

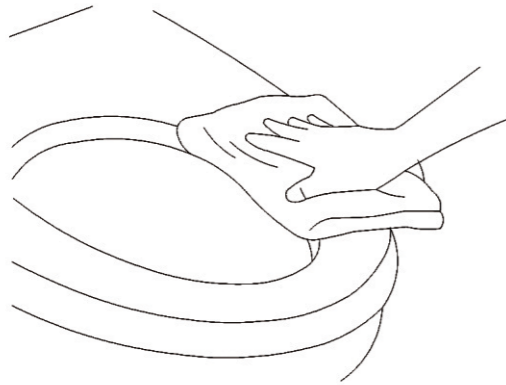
Áp lực nước cấp tối thiểu: 0.3 kg/cm² (tương đương chiều cao cột nước 3m)

Khi xiết đai ốc của dây cấp nước: lực xiết $\leq 25N.m$



1. Bảo dưỡng bồn cầu.

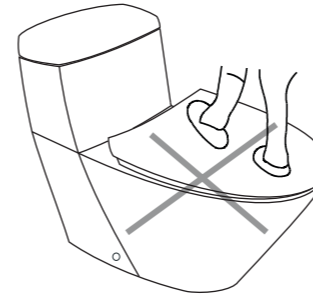
Lau chùi phần nhựa bồn cầu bằng vải mềm, ẩm theo định kì. Bảo quản những bộ phận bằng nhựa, không sử dụng bất kì chất tẩy rửa nào không an toàn (chất tẩy rửa toilet, chất tẩy rửa sàn nhà, chất tẩy trắng, benzene, sơn loăng, chất tẩy sạch, clezola...)



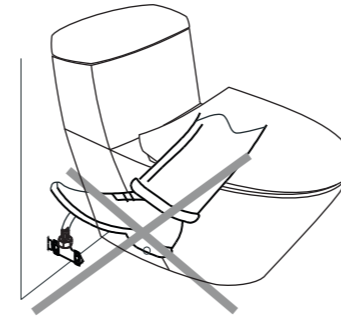
2. Chú ý an toàn khi sử dụng bồn cầu.

Tuân thủ theo các chỉ dẫn dưới đây để tránh hư hỏng cho bồn cầu:

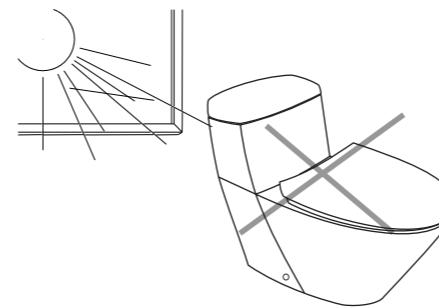
2.1 Không được treo lên nắp đậy hoặc treo lên bồn cầu. Làm như vậy có thể gây hư hỏng cho bồn cầu.



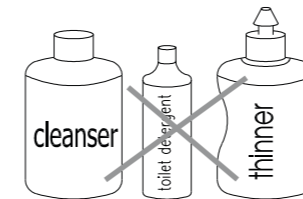
2.2 Không tác động mạnh vào dây cấp nước cho bồn cầu, nó có thể bị hỏng và là nguyên nhân gây rò rỉ nước.



2.3 Không đặt bồn cầu trực tiếp dưới ánh nắng mặt trời, hoặc để máy sưởi, nguồn nhiệt gần bồn cầu, các bộ phận bằng nhựa sẽ trở lên bạc màu.



2.4 Bảo quản những bộ phận bằng nhựa không sử dụng bất kì chất tẩy rửa nào không an toàn (chất tẩy rửa toilet, chất tẩy rửa sàn nhà, chất tẩy trắng, benzene, sơn loăng, chất tẩy sạch, clezola...)

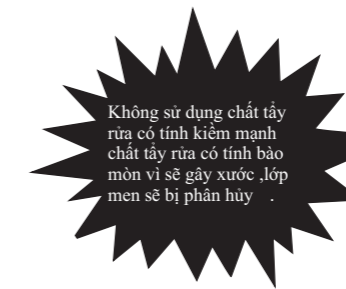


2.5 Không nghiêng ngả khi sử dụng bồn cầu, làm như vậy có thể gây hư hỏng bồn cầu.



3. Hướng dẫn sử dụng sản phẩm gia công Aquaceramic

- Cọ rửa định kỳ sản phẩm với chất tẩy rửa trung tính, các loại chổi cọ rửa mềm, không làm xước bề mặt sản phẩm.
- Để phát huy hiệu quả lâu dài của Aquaceramic, yêu cầu quý khách hàng **không sử dụng** các chất tẩy rửa sau:
+ Chất tẩy rửa có tính kiềm mạnh: pH ≥ 11
+ Chất rửa có bột mài, chổi cọ rửa
+ Chổi cọ rửa có gắn vật liệu có tính mài mòn



Chúng tôi không chịu trách nhiệm về hiệu quả của Aquaceramic trong sản phẩm nếu quý khách thực hiện sai khác với chỉ dẫn trên.

Quý khách hàng lưu ý

- Đồ sứ là đồ dễ vỡ. Khi lắp đặt và di chuyển phải cẩn thận, tránh va đập gây thương tích cho người lắp đặt và vận chuyển.
- Trước khi lắp đặt phải xem xét và xác định không có hư hại
- Sau khi lắp đặt cũng cần kiểm tra và xác định không có hư hại trong khi lắp đặt.
- Để tránh ảnh hưởng đến hoạt động của bộ linh kiện xả, đề nghị quý khách hàng không tự động điều chỉnh bên trong.
- Để bộ linh kiện hoạt động hiệu quả, áp lực nước cấp không nên thấp hơn 0.3 kgf/cm² (tương đương chiều cao cột nước 3.0m)
- Sau khi làm sạch đường ống mới nối ống cấp nước với két nước. Vì nếu cát, đá vụn, rác,... có trong đường ống sẽ làm tắc tấm lọc nước vào két nước.
- Nếu sản phẩm bị hư hại có thể gây ra:
 - + Thương tích cho người sử dụng
 - + Nước rò rỉ làm bẩn sàn nhà
 - + Hỏng hoặc ảnh hưởng đến tính năng sản phẩm.

Nếu trong quá trình lắp đặt, sử dụng quý khách cần sự hướng dẫn và trợ giúp, xin vui lòng liên hệ với chúng tôi theo số hotline sau:

Hotline: 18006633 (Miễn phí)