

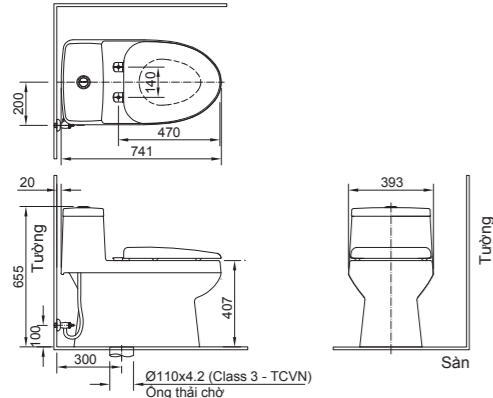
**HƯỚNG DẪN LẮP ĐẶT VÀ SỬ DỤNG BÀN CẦU**  
**MÃ SẢN PHẨM: AC-939VN**

Hãy lắp đặt đúng theo hướng dẫn này để đảm bảo an toàn và tính năng sản phẩm, nếu không, công ty sẽ không chịu trách nhiệm

THE ADVANCED TECHNOLOGY FROM JAPAN

**BƯỚC 1 >>**

■ Bản vẽ lắp đặt sản phẩm



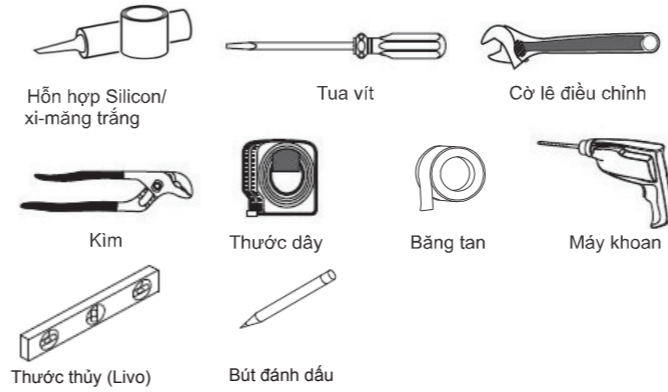
**BƯỚC 2 >>**

■ Phụ kiện đi cùng sản phẩm:



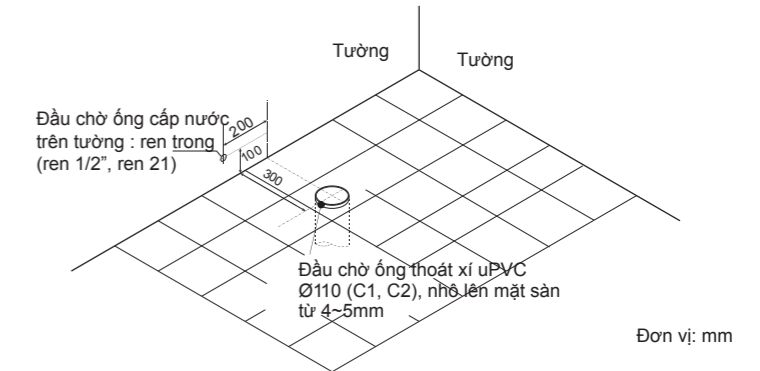
**BƯỚC 3 >>**

■ Dụng cụ cần thiết



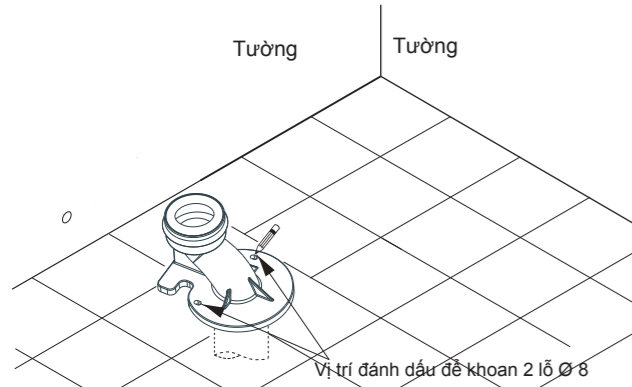
**BƯỚC 4 >>**

■ Chuẩn bị ống chờ cấp nước và ống thải chờ theo hình vẽ sau:



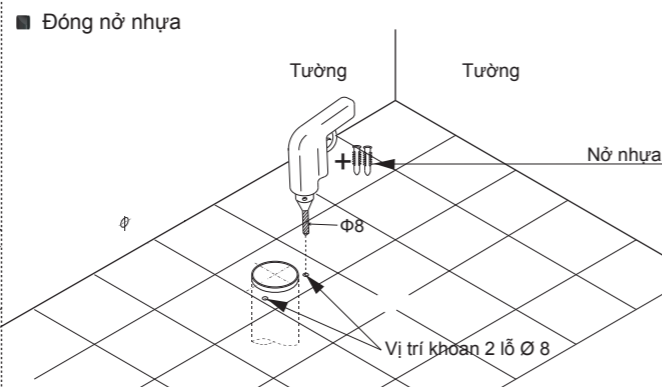
**BƯỚC 5 >>**

■ Đặt đế thải lên ống thải chờ, vẽ biên dạng đế thải và đánh dấu vị trí khoan 2 lỗ trên đế thải



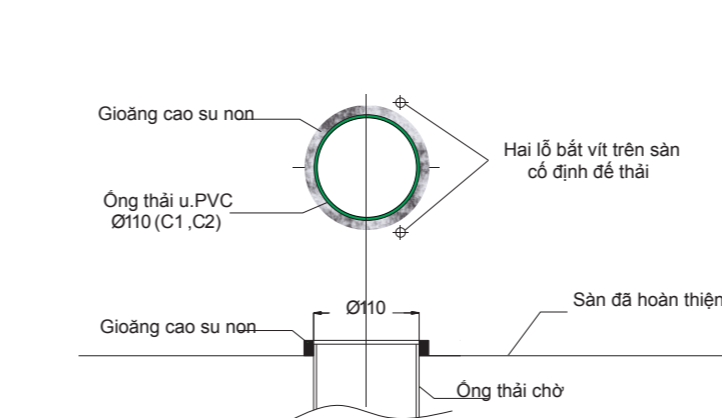
**BƯỚC 6 >>**

■ Nhấc đế thải ra ngoài, dùng mũi khoan Ø 8 mm khoan 2 lỗ xuống sàn vị trí đánh dấu ở bước 5



**BƯỚC 7 >>**

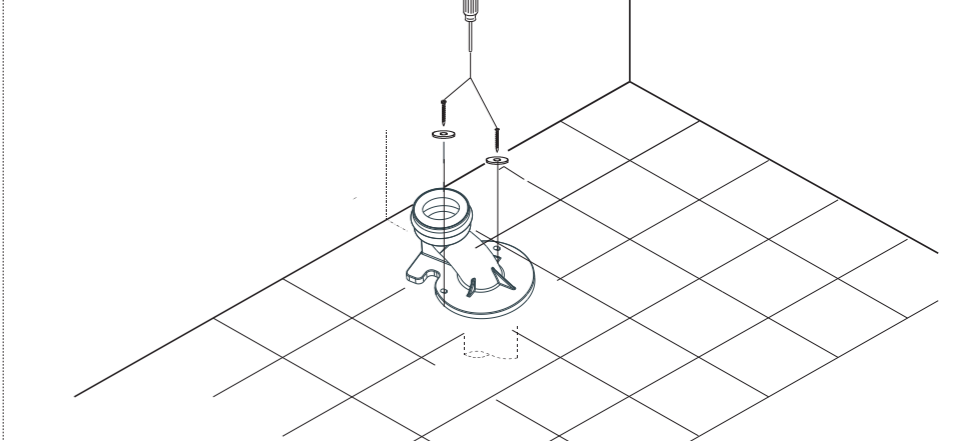
■ Đặt cao su non vào vị trí ống thải chờ, như hình vẽ:



**BƯỚC 8 >>**

■ Đặt đế thải lên ống thải chờ (bên ngoài ống thải chờ đã có gioăng cao su non) sao cho đế thải vuông góc với tường và tâm lỗ thoát đế thải trùng tâm ống thải chờ. Gõ nhẹ phần đế thải tiếp xúc với gioăng cao su non, nhằm tránh hiện tượng bị vênh miệng đế thải

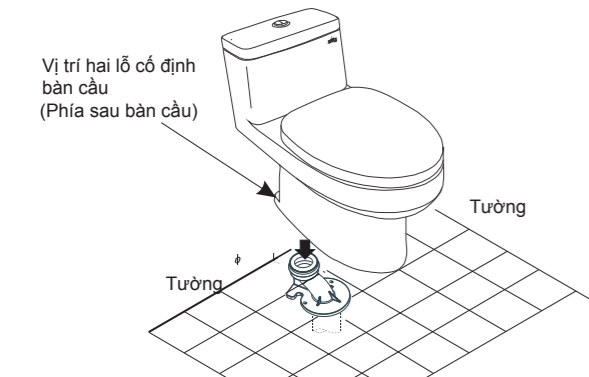
■ Cố định đế thải bằng bộ linh kiện bắt sàn đi kèm. Ốc vít bắt đúng vào nở nhựa đã được đóng xuống nền ở bước 6



**BƯỚC 9 >>**

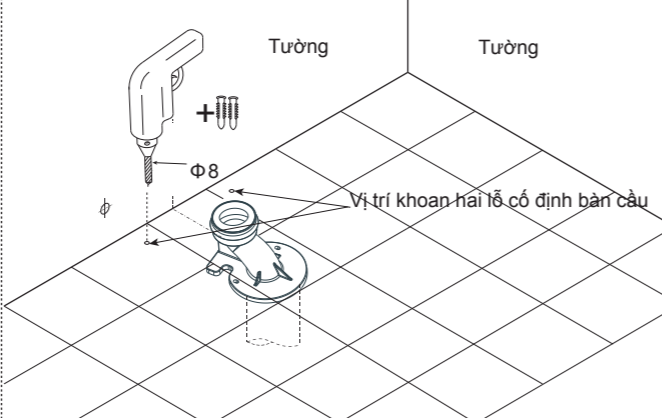
■ Đặt bàn cầu lên đế thải sao cho lỗ thoát bàn cầu cắm vào miệng đế thải

■ Đánh dấu vị trí khoan hai lỗ cố định bàn cầu



**BƯỚC 10 >>**

■ Nhấc bàn cầu ra, dùng mũi khoan Ø 8 mm khoan 2 lỗ xuống sàn vị trí đánh dấu ở bước 9

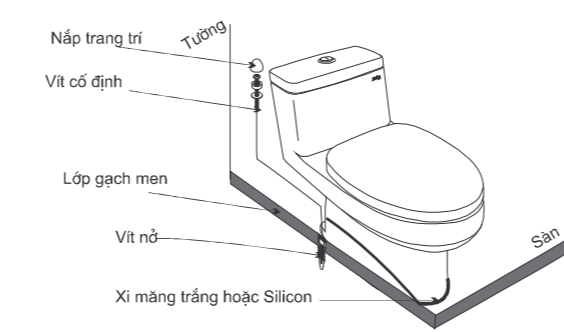


**BƯỚC 11 >>**

■ Lắp bàn cầu lên đế thải, lỗ thoát bàn cầu và cửa trên đế thải trùng tâm.

■ Lắp hai vít cố định bàn cầu với sàn nhà.

■ Bịt kín khe hở giữa chân bàn cầu với sàn nhà bằng xi măng trắng hoặc silicon.



**BƯỚC 12 >>**

■ Lắp van chặn nước vào đường ống cấp nước trên tường

■ Nối van chặn nước với van cấp nước của bàn cầu thông qua dây cấp

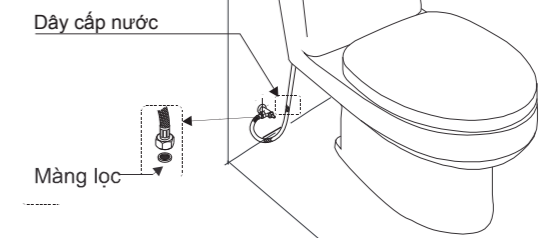
Chú ý: Trước khi kết nối với van chặn nước và dây cấp của bàn cầu cần phải làm sạch đường ống cấp nước

Khuyến cáo: nên vận , xiết đai ốc dây cấp nước bằng tay, tránh nứt, vỡ đai ốc.

Áp lực nước cấp tối thiểu: 0.3 kgf/cm2 (tương đương chiều cao cột nước 3m)

Khi xiết đai ốc của dây cấp nước: lực xiết ≤25N.m

Chú ý: không tự ý điều chỉnh van cấp, van xả trong kết nước.



**HƯỚNG DẪN LẮP ĐẶT VÀ SỬ DỤNG BÀN CẦU**  
**MÃ SẢN PHẨM: AC-939VN**

Hãy lắp đặt đúng theo hướng dẫn này để đảm bảo an toàn và tính năng sản phẩm, nếu không, công ty sẽ không chịu trách nhiệm

**THE ADVANCED TECHNOLOGY FROM JAPAN**

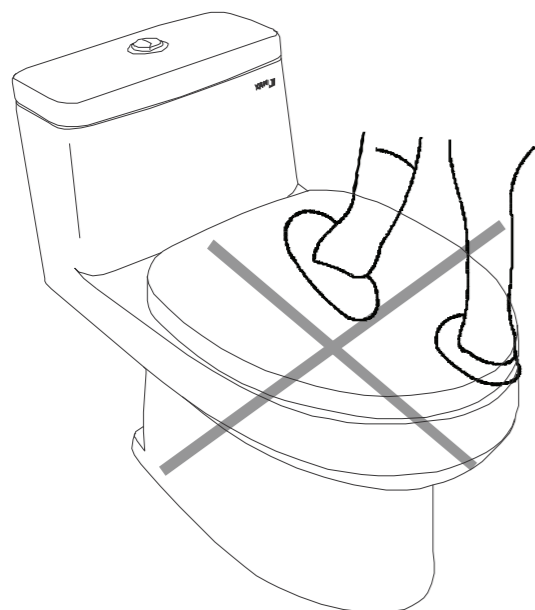
**1. Bảo dưỡng bồn cầu.**

Lau chùi phần nhựa bồn cầu bằng vải mềm, ẩm theo định kỳ. Bảo quản những bộ phận bằng nhựa, không sử dụng bất kỳ chất tẩy rửa nào không an toàn (chất tẩy rửa toilet, chất tẩy rửa sàn nhà, chất tẩy trắng, benzene, sơn loăng, chất tẩy sạch, clezola...)

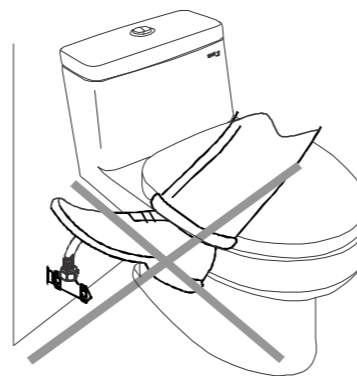


**2. Chú ý an toàn khi sử dụng bồn cầu.** Tuân thủ theo các chỉ dẫn dưới đây để tránh hư hỏng cho bồn cầu :

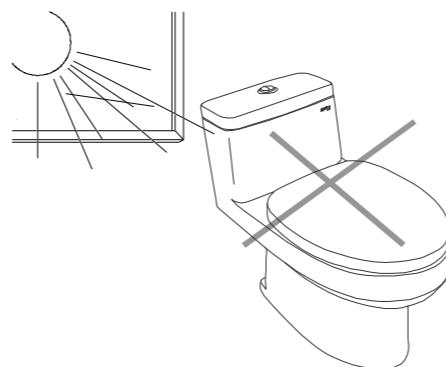
**2.1 Không được trèo lên nắp đậy hoặc trèo lên bồn cầu.** Làm như vậy có thể gây hư hỏng cho bồn cầu.



**2.2 Không tác động mạnh vào dây cấp nước cho bồn cầu,** nó có thể bị hỏng và là nguyên nhân gây rò rỉ nước.



**2.3 Không đặt bồn cầu trực tiếp dưới ánh nắng mặt trời, hoặc để máy sưởi, hoặc để máy sấy, nguồn nhiệt gần bồn cầu,** các bộ phận bằng nhựa sẽ trở lên bạc màu.

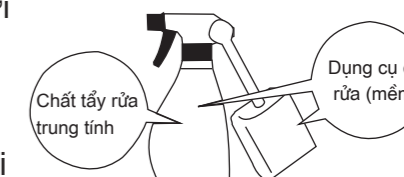


**2.4 Bảo quản những bộ phận bằng nhựa không sử dụng bất kỳ chất tẩy rửa nào không an toàn ( chất tẩy rửa toilet, chất tẩy rửa sàn nhà, chất tẩy trắng, benzene, sơn loăng, chất tẩy sạch, clezola)**

**2.5 Không nghiêng ngả khi sử dụng bồn cầu,** làm như vậy có thể gây hư hỏng bồn cầu.

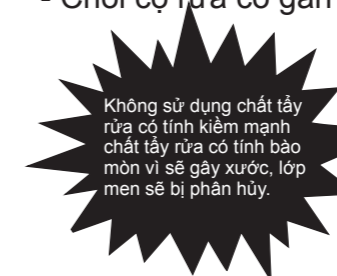
**3. Hướng dẫn sử dụng sản phẩm gia công Aquaceramic.**

- Cọ rửa định kỳ sản phẩm với chất tẩy rửa trung tính, các loại chổi cọ rửa mềm không làm xước bề mặt sản phẩm.



\* Để phát huy hiệu quả lâu dài của Aquaceramic, yêu cầu quý khách hàng **không sử dụng** các chất tẩy rửa sau:

- Chất tẩy rửa có tính kiềm mạnh PH $\geq$ 11.
- Chất rửa có bột mài
- Chổi cọ rửa có gắn vật liệu có tính mài mòn.



- Chúng tôi không chịu trách nhiệm về hiệu quả của Aquaceramic trong sản phẩm nếu quý khách thực hiện sai khác với chỉ dẫn trên.

**Quý khách hàng lưu ý**

Đồ sứ là đồ dễ vỡ. Khi lắp đặt và di chuyển phải cẩn thận, tránh va đập gây thương tích cho người lắp đặt và vận chuyển.

- Trước khi lắp đặt phải xem xét và xác định không có hư hại.
- Sau khi lắp đặt cũng cần kiểm tra và xác định không có hư hại trong khi lắp đặt.
- Để tránh ảnh hưởng đến hoạt động của bộ linh kiện xả đề nghị quý khách hàng không tự ý điều chỉnh bên trong.
- Để bộ linh kiện hoạt động có hiệu quả áp lực nước cấp không nên thấp hơn 0.3kgf/cm<sup>2</sup> (Tương đương chiều cao cột nước 3.0m).
- Sau khi làm sạch đường ống mới nối ống cấp nước với két nước. Vì nếu cát, đá vụn, rác ... còn trong đường ống sẽ làm tắc tấm lọc nước vào két nước.
- Nếu sản phẩm hư hại có thể gây ra:
  - + Thương tích cho người sử dụng.
  - + Nước rò rỉ làm bẩn sàn nhà.
  - + Hỏng hoặc ảnh hưởng đến tính năng sản phẩm,

Nếu trong quá trình lắp đặt, sử dụng quý khách hàng cần sự hướng dẫn và trợ giúp, xin vui lòng liên hệ với chúng tôi theo số hotline sau :

**HOTLINE: 1800 6633 (Miễn phí)**